

Z SERIE
lbs/ft

Z SERIE



FASSI

CRANESWITHOUT COMPROMISE

GB

F145AZ.0

LIFTING CAPACITY:

up to 101262 lbs.ft

OVERALL DIMENSIONS:

from: w. 8'2" ft, l. 2'5" ft, h. 8'8" ft

ELECTRONIC/HYDRAULIC EQUIPMENT:

control unit FX500

Hydrocontrol HC/D4 segmented

distributor bank

CHARACTERISTICS:

rotation 415° with rack and pinion

IT

F145AZ.0

CAPACITÀ DI SOLLEVAMENTO:

fino a 101262 lbs.ft

INGOMBRO GRU:

da: w. 8'2" ft, l. 2'5" ft, h. 8'8" ft

DOTAZIONE ELETTRONICA/IDRAULICA:

unità di controllo FX500

distributore idraulico componibile

Hydrocontrol HC/D4

CARATTERISTICHE:

rotazione 415° con cremagliera e pignone

FR

F145AZ.0

CAPACITÉ DE LEVAGE:

jusqu'à 101262 lbs.ft

ENCOMBREMENT GRUE:

à partir de: w. 8'2" ft, l. 2'5" ft, h. 8'8" ft

ÉQUIPEMENT ÉLECTRONIQUE/HYDRAULIQUE:

unité de contrôle FX500

distributeur à éléments

Hydrocontrol HC/D4

CARACTÉRISTIQUES:

rotation 415° avec crémaillère et pignon

F165AZ.0

LIFTING CAPACITY:

up to 113558 lbs.ft

OVERALL DIMENSIONS:

from: w. 8'2" ft, l. 2'5" ft, h. 8'8" ft

ELECTRONIC/HYDRAULIC EQUIPMENT:

control unit FX500

Hydrocontrol HC/D4 segmented

distributor bank

CHARACTERISTICS:

rotation 415° with rack and pinion

F165AZ.0

CAPACITÀ DI SOLLEVAMENTO:

fino a 113558 lbs.ft

INGOMBRO GRU:

da: w. 8'2" ft, l. 2'5" ft, h. 8'8" ft

DOTAZIONE ELETTRONICA/IDRAULICA:

unità di controllo FX500

distributore idraulico componibile

Hydrocontrol HC/D4

CARATTERISTICHE:

rotazione 415° con cremagliera e pignone

F165AZ.0

CAPACITÉ DE LEVAGE:

jusqu'à 113558 lbs.ft

ENCOMBREMENT GRUE:

à partir de: w. 8'2" ft, l. 2'5" ft, h. 8'8" ft

ÉQUIPEMENT ÉLECTRONIQUE/HYDRAULIQUE:

unité de contrôle FX500

distributeur à éléments

Hydrocontrol HC/D4

CARACTÉRISTIQUES:

rotation 415° avec crémaillère et pignon

Images are exclusively for product presentation - Le immagini hanno solo scopo di presentazione del prodotto - Les images sont à seule fin de la présentation du produit



DE

F145AZ.0

HUBMOMENT:

bis 101262 lbs.ft

KRANAUSMÄßE:

Aus: w. 8'2" ft, l. 2'5" ft, h. 8'8" ft

ELEKTRONISCHE/HYDRAULISCHE AUSRÜSTUNG:

Überlastabschalteinrichtung FX500

Hebelsteuerblock

Hydrocontrol HC/D4

HAUPTMERKMALE:

Schwenkbereich 415° mit Zahnstange

ES

F145AZ.0

POTENCIA DE ELEVACIÓN:

hasta 101262 lbs.ft

EMBARAZADO GRÚA:

desde: w. 8'2" ft, l. 2'5" ft, h. 8'8" ft

DOTACIÓN ELECTRÓNICA/HIDRAULICA:

unidad de control FX500

distribuidor hidráulico componible

Hydrocontrol HC/D4

CARACTERÍSTICAS:

rotación 415° con cremallera y piñón

NL

F145AZ.0

HEFCAPACITEIT:

t/m 101262 lbs.ft

AFMETINGEN:

van: w. 8'2" ft, l. 2'5" ft, h. 8'8" ft

ELEKTRONISCHE/HYDRAULISCHE

APPARATUUR:

FX500 besturingseenheid

Hydrocontrol HC/D4 gesegmenteerd ventielblok

KARAKTERISTIEKEN:

Zwenkbereik 415° met tandheugel en pignón

F165AZ.0

HUBMOMENT:

bis 113558 lbs.ft

KRANAUSMÄßE:

Aus: w. 8'2" ft, l. 2'5" ft, h. 8'8" ft

ELEKTRONISCHE/HYDRAULISCHE AUSRÜSTUNG:

Überlastabschalteinrichtung FX500

Hebelsteuerblock

Hydrocontrol HC/D4

HAUPTMERKMALE:

Schwenkbereich 415° mit Zahnstange

F165AZ.0

POTENCIA DE ELEVACIÓN:

hasta 113558 lbs.ft

EMBARAZADO GRÚA:

desde: w. 8'2" ft, l. 2'5" ft, h. 8'8" ft

DOTACIÓN ELECTRÓNICA/HIDRAULICA:

unidad de control FX500

distribuidor hidráulico componible

Hydrocontrol HC/D4

CARACTERÍSTICAS:

rotación 415° con cremallera y piñón

F165AZ.0

HEFCAPACITEIT:

t/m 113558 lbs.ft

AFMETINGEN:

van: w. 8'2" ft, l. 2'5" ft, h. 8'8" ft

ELEKTRONISCHE/HYDRAULISCHE

APPARATUUR:

FX500 besturingseenheid

Hydrocontrol HC/D4 gesegmenteerd ventielblok

KARAKTERISTIEKEN:

Zwenkbereik 415° met tandheugel en pignón

Die Bilder sind ausschließlich zur Präsentation des Produktes - Las imágenes son solo propósito de la presentación del producto - De beelden zijn enige doel van de presentatie van het product



* FX500 Fassi Electronic Control control	* FSC/M Fassi Stability Control / Medium control	* MOL Manual Outriggers Lock control	* CPM Crane Position Monitoring control	D850 Digital Multifunction Distributor Bank control	D900 Digital Multifunction Distributor Bank control	S800 Multifunction Distributor Bank control	S900 Multifunction Distributor Bank control
UHSS Ultra High Strength Steel strength	FWD Fewer Welds Design strength	CQ Cast Quality strength	RPS Rack and Pinion System strength	* FSC/H Fassi Stability Control / High control	OTC Oil Temperature Control control	GAS Grab Automatic Shake control	RCH/RCS Radio Remote Control control
				OHT Outrigger Hydraulic Tilt performance	FS Flow Sharing performance	FSA Fassi Smart App performance	



* Compulsory for EU market - Obbligatorio per mercato europeo - Obligatoire pour les marchés de l'UE - Für den europäischen Markt erforderlich - Requerido para el mercado europeo - Vereist voor Europese markt

F145AZ - Crane belonging to the HC1 HD4 S3 class (if installed on truck) according to EN 12999:2011 - Gru appartenente alla classe HC1 HD4 S3 (se allestita su camion) secondo la norma EN12999:2011 - Grue appartenant à la classe HC1 HD4 S3 (si monté sur camion) selon la norme EN 12999: 2011 - Kran der HC1 HD4 S3 Klasse (wenn er auf Lastwagen aufgebaut ist) nach EN 12999:2011 - Grúa que pertenece a la clase HC1 HD4 S3 (si está instalado en el camión), de acuerdo con la norma EN 12999:2011 - Kraan die behoren tot de HC1 HD4 S3 klasse (indien geïnstalleerd op de vrachtwagen) volgens EN 12999:2011

F165AZ - Crane belonging to the HC1 HD4 S2 class (if installed on truck) according to EN 12999:2011 - Gru appartenente alla classe HC1 HD4 S2 (se allestita su camion) secondo la norma EN12999:2011 - Grue appartenant à la classe HC1 HD4 S2 (si monté sur camion) selon la norme EN 12999: 2011 - Kran der HC1 HD4 S2 Klasse (wenn er auf Lastwagen aufgebaut ist) nach EN 12999:2011 - Grúa que pertenece a la clase HC1 HD4 S2 (si está instalado en el camión), de acuerdo con la norma EN 12999:2011 - Kraan die behoren tot de HC1 HD4 S2 klasse (indien geïnstalleerd op de vrachtwagen) volgens EN 12999:2011

Details - Détails



- seat with double circuit with 2 joysticks and 2 pedals
- seggiolino con doppio circuito idraulico, comandi con due joystick e due pedali
- siège avec double circuit hydraulique, commandes avec deux joysticks et deux pédales
- Aufsitz mit Doppelhydrauliksystem, Steuerungen mit zwei Joysticks und zwei Pedalen
- asiento con doble circuito hidráulico, comandos con dos joysticks y dos pedales
- Hoogzitbediening met dubbel circuit, voorzien van direct aangestuurde bediening met 2 joysticks en 2 voetpedalen



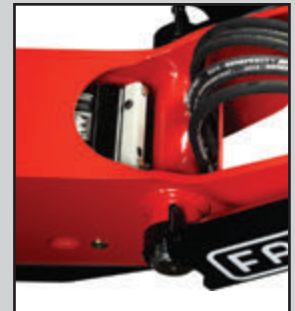
- internal supplementary hoses
- tubazioni supplementari interne
- tuyauteries supplémentaires internes
- Innere Zusatzleitungen
- mangueras internas suplementarias
- inwendige extra functies



- Rest locating support for the hydraulic accessory
- Supporto di blocco per l'accessorio idraulico
- Support de blocage pour l'accessoire hydraulique
- Stütze für den Stillstand des hydraulischen Zubehörs
- apoyo de descanso para el accesorio hidráulico
- Steun rustlocatie voor hydraulische accessoires



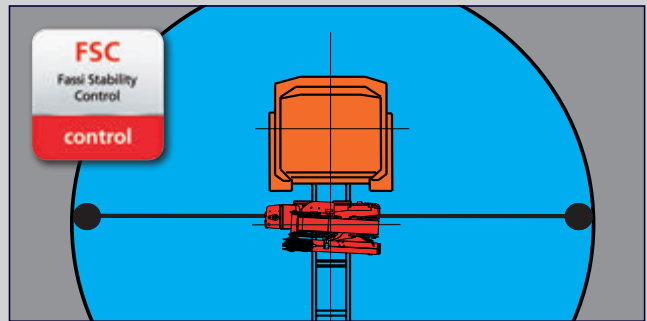
- extension booms with chain system
- estensione idraulica con il sistema a catena
- bras d'extension avec système à chaîne
- Ausschube mit Kettensystem
- brazos extensibles con sistema de cadena
- uitschuifbare mastdelen met kettingsysteem



- permanent lubrication of the chain
- lubrificazione costante della catena
- lubrification permanente de la chaîne
- ständige Schmierung der Kette
- lubricación permanente de la cadena
- permanente smering van de ketting



FX500
Fassi Electronic Control
control



FSC
Fassi Stability Control
control



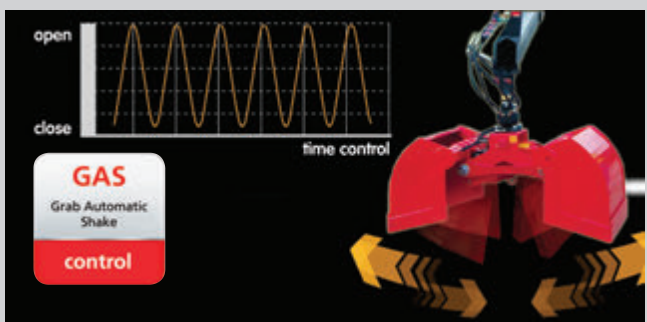
MOL
Manual Outriggers Lock
control



D850
Digital Multifunction Distributor Bank
control



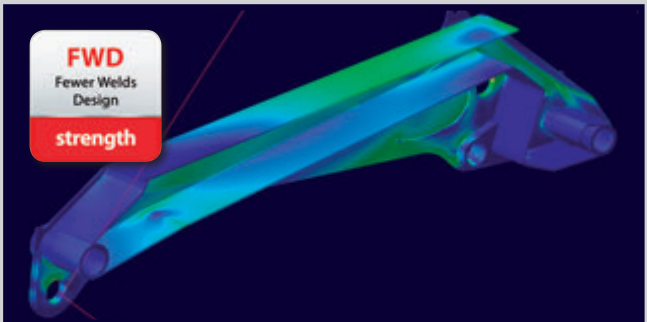
RCH/RCS
Radio Remote Control
control



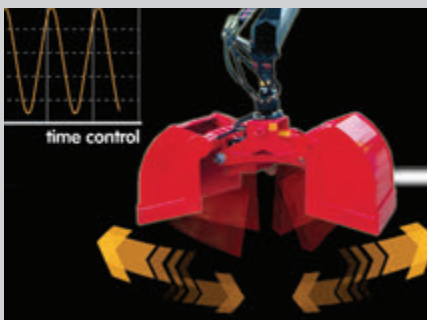
GAS
Grab Automatic Shake
control



RPS
Rack and Pinion System
strength



FWD
Fewer Welds Design
strength



GB GAS - GRAB AUTOMATIC SHAKE

Automatic and adjustable shake system which enables the gradual emptying of the grab by operating through radio remote control. This gradual operation is fulfilled even at high speeds thanks to the automatic control of the grab opening and closing. Moreover, the system efficacy is guaranteed also in case of multiple manoeuvres and it is not affected by Flow Sharing or dynamics.

IT GAS - GRAB AUTOMATIC SHAKE

Sistema di scuotimento regolabile e automatico della benna, che ne permette lo svuotamento graduale agendo dal radiocomando. La gradualità dell'operazione è ottenuta anche a velocità elevate attraverso il controllo automatico dei movimenti di apertura e chiusura della benna. L'efficacia del sistema è garantita anche in caso di manovre multiple e non è influenzata dal Flow Sharing o dalla dinamica.

FR GAS - GRAB AUTOMATIC SHAKE

Système réglable et automatique pour secouer la benne, qui permet son vidage depuis la radiocommande. Cette opération graduelle est obtenue même à des vitesses élevées au travers du contrôle automatique des mouvements d'ouverture et fermeture de la benne. L'efficacité du système est également garantie en cas de manœuvres multiples et elle n'est pas influencée par le Flow Sharing ou la dynamique.

DE GAS - GRAB AUTOMATIC SHAKE

Einstellbares und automatisches Rüttelsystem für den Greifer; bei Betätigen der Funkfernsteuerung wird er graduell entleert. Die Abstufung des Vorgangs wird auch bei hoher Geschwindigkeit durch die automatische Kontrolle der Öffnungs- und Schließbewegungen des Greifers gewährleistet. Die Leistungsfähigkeit des Systems ist auch bei Mehrfachbewegungen garantiert und wird weder durch die Durchflussverteilung noch durch die Dynamik beeinflusst.

ES GAS - GRAB AUTOMATIC SHAKE

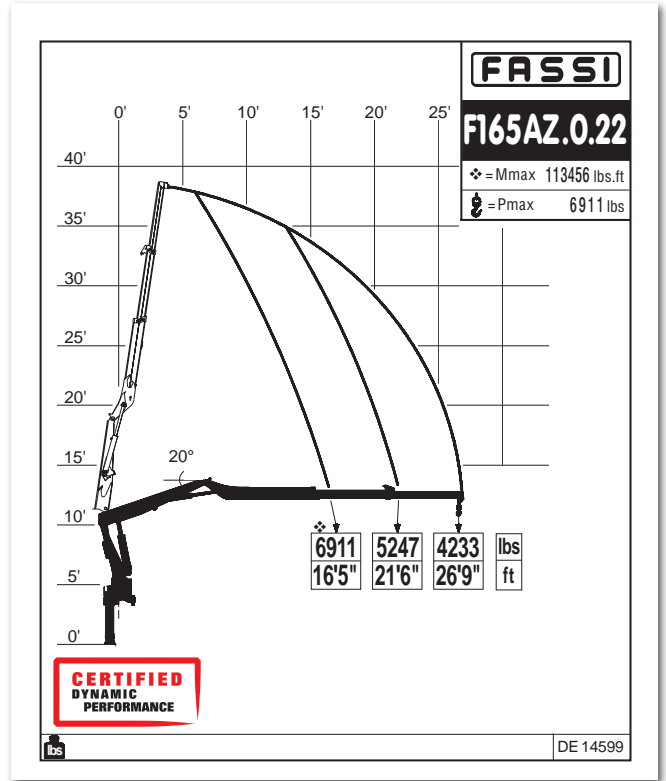
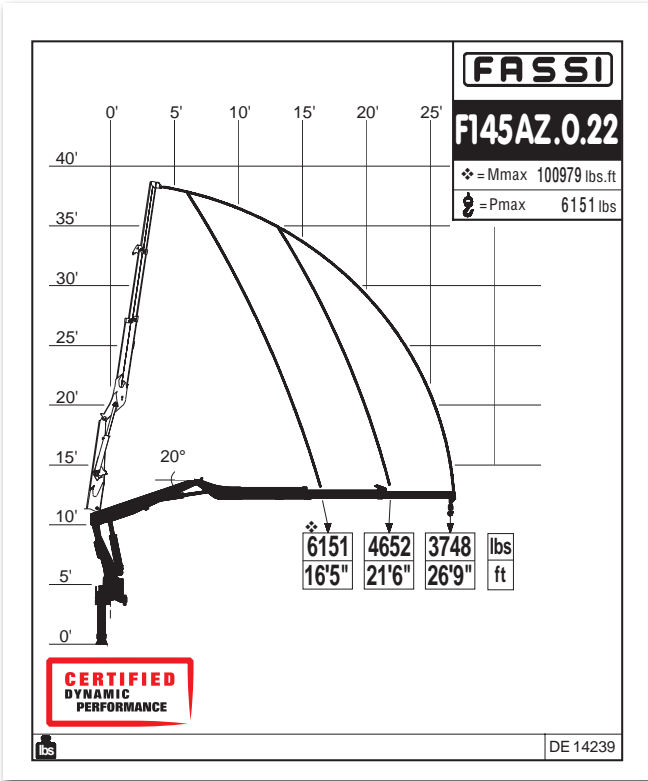
Sistema de apertura y cierre rápido de la benna, que permite el vaciado gradual de la benna a través de un control remoto. Esta operación gradual se lleva a cabo incluso a altas velocidades gracias al control automático de apertura y cierre. La eficacia del sistema es garantizada también en maniobras múltiples y no se ve afectada por Flow Sharing o por la dinámica.

NL GAS - GRAB AUTOMATIC SHAKE

Grijper Automatisch Schudden: een automatisch en instelbaar schudstelsysteem, welke het geleidelijk ledigen van een grijper mogelijk maakt door bediening middels de radiografische afstandsbediening. Deze geleidelijke handeling wordt, zelfs bij hoge snelheden, uitgevoerd, dankzij de automatische besturing van het openen en sluiten van de grijper. Bovendien is de werkzaamheid van het systeem ook gegarandeerd bij meerdere gelijktijdige manoeuvres en wordt het niet beïnvloed door Flow Sharing of dynamieken.

Z SERIE

Technical information - Informations Techniques



GB Dynamic load diagrams calculated, tested and certified to lift the loads at the declared reaches

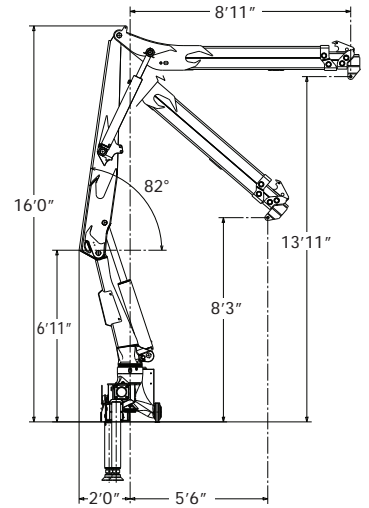
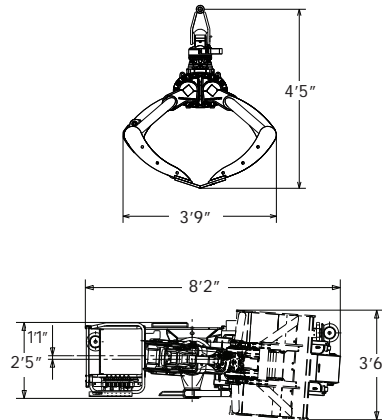
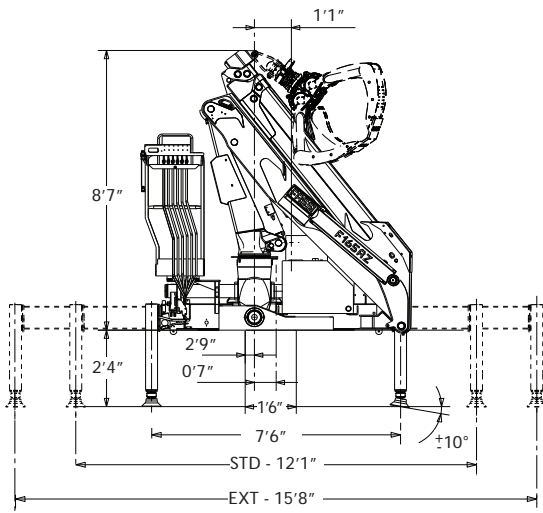
IT Diagrammi di portata dinamica calcolati, collaudati e certificati per sollevare i carichi agli sbracci dichiarati

FR Diagrammes de charge dynamique calculés, testés et certifiés pour soulever les charges aux extensions déclarées

DE Dynamische Lastdiagramme sind berechnet, getestet und garantieren das Heben der Last bei angegebener Entfernung

ES Diagramas de carga dinámicos, calculados, probados y certificados para la elevación de las cargas a los alcances declarados

NL Dynamische last-vlucht Tabellen berekend, getest en gecertificeerd om de lasten te hijsen op de verklaarde bereiken



Technical Data - Donnees Techniques

lbs/ft												
	lbs.ft	ft	ft	°	lbs.ft	psi	gpm	gal	lbs			
F145AZ.0.22	101045	27'2"	10'4"	415°	15493	4060	13	24	3968			
F165AZ.0.22	113558	27'2"	10'4"	415°	15493	4500	13	24	3968			

	Lifting capacity	Standard reach	Hydraulic extension	Rotation	Rotation torque	Working pressure	Pump capacity	Oil tank capacity	Crane weight	Crane width	Installation width	Crane height
	Capacità di sollevamento	Sbraccio standard	Estensione idraulica	Angolo di rotazione	Coppia di rotazione	Pressione d'esercizio	Portata della pompa	Capacità serbatoio olio	Peso gru	Larghezza gru	Larghezza di montaggio	Altezza gru
	Capacité de levage	Bras standard	Extension hydraulique	Rotation	Couple de rotation	Pression d'utilisation	Débit de la pompe	Capacité du réservoir d'huile	Poids de la grue	Largeur de la grue	Largeur de montage	Hauteur de la grue
	Hubmoment	Standardausladung	Hydraulische Ausladung	Schwenkbereich	Schwenkmoment	Arbeitsdruck	Ölfördermenge	Öltankgröße	Eigengewicht des Std. krane	Kranbreite	Einbaubreite	Kranhöhe
	Capacidad de elevación	Brazo standard	Extensión hidraulica	Ángulo de rotación	Potencia de rotación	Presión de trabajo	Capacidad de la bomba	Capacidad depósito aceite	Peso de la grúa	Anchura de la grúa	Anchura de montaje	Altura de la grúa
	Hefvermogen	Standaardarm	Hydraulische verlenging	Zwenkbereik	Draaimoment	Werkdruk	Pomp-opbrengst	Capacitet van de olietank	Eigen gewicht	Kraanbreedte	inbouwbreedte	Kraanhoogte

Z SERIE
Gallery





GB

ELECTRONIC DOCUMENTATION

All documentation related to the "Techno chips" and the crane is available in electronic format. Require all information you may need directly to your Fassi dealer or download them from the internet site: www.fassi.com.

IT

DOCUMENTAZIONI ELETTRONICHE

Tutte le documentazioni relative alle "Techno chips" e alle gru sono disponibili in formato elettronico. Possono essere richieste direttamente ai concessionari Fassi, oppure "scaricate" on line dal sito internet www.fassi.com.

FR

DOCUMENTATION ELECTRONIQUE

Toutes les informations relatives aux "Techno chips" et aux grues sont disponibles sous format électronique. Elles peuvent être demandées aux concessionnaires Fassi ou téléchargées sur le site www.fassi.com.

DE

ELEKTRONISCHE DOKUMENTATION

Alle Dokumentation bezogen auf den „Techno Chip“ und Kran sind digital verfügbar. Für alle Informationen die Sie benötigen, können Sie die Fassi – Händler kontaktieren oder als Download auf der www.fassi.com Homepage erhalten.

ES

DOCUMENTACION ELECTRÓNICA

Toda la información relativa a los "techno chips" y a las grúas está disponible en formato electrónico. Se puede solicitar directamente a los concesionarios Fassi, o bien descargarse on line desde la web www.fassi.com.

NL

ELEKTRONISCHE DOCUMENTATIE

Alle documentatie met betrekking tot de "Techno chips" en de kraan is beschikbaar in elektronische vorm. Alle vereiste informatie kunt u rechtstreeks van uw Fassi dealer verkrijgen of d.m.v. het downloaden van de betreffende informatie van de internetsite: www.fassi.com.

www.fassi.com

FASSI GRU S.p.A.
Via Roma, 110
24021 Albino (Bergamo) ITALY
Tel- +39 035 776400
Fax +39 035 755020
<http://www.fassi.com>
E-mail: fassi@fassi.com

COMPANY WITH
QUALITY SYSTEM
CERTIFIED BY DNV GL
= ISO 9001 =