

F50A active
F50A e-active

F50A active

F50A e-active



LEADER **IN** INNOVATION

GB

F50A active

LIFTING CLASS:

Highest moment 4,69 tm / 46 kNm

MAX OUTREACH:

up to 9,25 m

OVERALL DIMENSIONS:

from: w. 2,10 m, l. 0,55 m, h. 1,75 m

ELECTRONIC/HYDRAULIC EQUIPMENT:

control unit FX500

Hydrocontrol monobloc distributor bank

CHARACTERISTICS:

active version (.0): without linkage

rotation 370° with rack and pinion

F50A e-active

LIFTING CLASS:

Highest moment 4,69 tm / 46 kNm

MAX OUTREACH:

up to 9,25 m

OVERALL DIMENSIONS:

from: w. 2,10 m, l. 0,55 m, h. 1,75 m

ELECTRONIC/HYDRAULIC EQUIPMENT:

control unit FX500

D850 digital distributor bank

RCH/RCS radio remote control unit

CHARACTERISTICS:

active version (.0): without linkage

rotation 370° with rack and pinion

IT

F50A active

CLASSE DI PORTATA:

Momento massimo 4,69 tm / 46 kNm

MAX SBRACCIO IDRAULICO:

fino a 9,25 m

INGOMBRO GRU SUL CASSONE:

da: w. 2,10 m, l. 0,55 m, h. 1,75 m

DOTAZIONE ELETTRONICA/IDRAULICA:

unità di controllo FX500

distributore idraulico monoblocco Hydrocontrol

CARATTERISTICHE:

versione active (.0): senza biellismo

rotazione 370° con cremagliera e pignone

F50A e-active

CLASSE DI PORTATA:

Momento massimo 4,69 tm / 46 kNm

MAX SBRACCIO IDRAULICO:

fino a 9,25 m

INGOMBRO GRU SUL CASSONE:

da: w. 2,10 m, l. 0,55 m, h. 1,75 m

DOTAZIONE ELETTRONICA/IDRAULICA:

unità di controllo FX500

distributore idraulico digitale D850

Radiocomando RCH/RCS

CARATTERISTICHE:

versione active (.0): senza biellismo

rotazione 370° con cremagliera e pignone

FR

F50A active

CLASSE DE LEVAGE:

Moment maximum 4,69 tm / 46 kNm

BRAS HYDRAULIQUE:

jusqu'à 9,25 m

ENCOMBREMENT GRUE:

à partir de: w. 2,10 m, l. 0,55 m, h. 1,75 m

ÉQUIPEMENT ÉLECTRONIQUE/HYDRAULIQUE:

unité de contrôle FX500

distributeur hydraulique monobloc Hydrocontrol

CARACTÉRISTIQUES:

version active (.0): sans bielle

rotation 370° avec crémaillère et pignon

F50A e-active

CLASSE DE LEVAGE:

Moment maximum 4,69 tm / 46 kNm

BRAS HYDRAULIQUE:

jusqu'à 9,25 m

ENCOMBREMENT GRUE:

à partir de: w. 2,10 m, l. 0,55 m, h. 1,75 m

ÉQUIPEMENT ÉLECTRONIQUE/HYDRAULIQUE:

unité de contrôle FX500

distributeur hydraulique digital D850

unité de commande radio RCH/RCS

CARACTÉRISTIQUES:

version active (.0): sans bielle

rotation 370° avec crémaillère et pignon

Images are exclusively for product presentation - Le immagini hanno solo scopo di presentazione del prodotto - Les images sont à seule fin de la présentation du produit



DE

F50A active

HEBEKLASSE:

Höchstes Moment 4,69 tm / 46 kNm
GRÖßTE HYDRAULISCHE AUSLADUNG:
bis 9,25 m

KRAN MABE:

Aus: w. 2,10 m, l. 0,55 m, h. 1,75 m

ELEKTRONISCHE/HYDRAULISCHE AUSRÜSTUG:

Überlastabschalteinrichtung FX500

Hydraulischer Steuerblock Hydrocontrol

HAUPTMERKMAL:

active Version (.0): ohne Hebelsystem

Schwenkwerk 370° mit Zahnstange und Ritzel

F50A e-active

HEBEKLASSE:

Höchstes Moment 4,69 tm / 46 kNm
GRÖßTE HYDRAULISCHE AUSLADUNG:
bis 9,25 m

KRAN MABE:

Aus: w. 2,10 m, l. 0,55 m, h. 1,75 m

ELEKTRONISCHE/HYDRAULISCHE AUSRÜSTUG:

Überlastabschalteinrichtung FX500

digitaler Steuerblock D850

Funkfernsteuerung RCH/RCS

HAUPTMERKMAL:

active Version (.0): ohne Hebelsystem

Schwenkwerk 370° mit Zahnstange und Ritzel

ES

F50A active

CLASE DE LEVANTAMIENTO:

Momento máximo 4,69 tm / 46 kNm
MÁXIMO ALCANCE HIDRÁULICO:
hasta 9,25 m

DIMENSIONES GRÚA:

desde: w. 2,10 m, l. 0,55 m, h. 1,75 m

DOTACIÓN ELECTRÓNICA/HIDRÁULICA:

unidad de control FX500

distribuidor hidráulico de un solo bloque Hydrocontrol

CARACTERÍSTICAS:

versión active (.0): sin sistema de bielas

rotación 370° con cremallera y piñón

F50A e-active

CLASE DE LEVANTAMIENTO:

Momento máximo 4,69 tm / 46 kNm
MÁXIMO ALCANCE HIDRÁULICO:
hasta 9,25 m

DIMENSIONES GRÚA:

desde: w. 2,10 m, l. 0,55 m, h. 1,75 m

DOTACIÓN ELECTRÓNICA/HIDRÁULICA:

unidad de control FX500

distribuidor hidráulico digital D850

unidad de mando radio RCH/RCS

CARACTERÍSTICAS:

versión active (.0): sin sistema de bielas

rotación 370° con cremallera y piñón

NL

F50A active

HIJSKLASSE:

Grootste hijsmoment: 4,69 tm / 46 kNm
MAX. BEREIK:
tot 9,25 m

AFMETINGEN:

van: w. 2,10 m, l. 0,55 m, h. 1,75 m

ELEKTRONISCHE/HYDRAULISCHE APPARATUUR:

FX500 besturingseenheid

Hydrocontrol monobloc ventielblok

KARAKTERISTIEKEN:

actieve versie (.0): zonder kniehevelsysteem

Zwenkbereik 370° met tandheugel en pignion

F50A e-active

HIJSKLASSE:

Grootste hijsmoment: 4,69 tm / 46 kNm
MAX. BEREIK:
tot 9,25 m

AFMETINGEN:

van: w. 2,10 m, l. 0,55 m, h. 1,75 m

ELEKTRONISCHE/HYDRAULISCHE APPARATUUR:

FX500 besturingseenheid

D850 digitaal ventielblok

RCH/RCS radiografische afstandsbediening

KARAKTERISTIEKEN:

actieve versie (.0): zonder kniehevelsysteem

Zwenkbereik 370° met tandheugel en pignion

Die Bilder sind ausschließlich zur Präsentation des Produktes - Las imágenes son solo propósito de la presentación del producto - De beelden zijn enige doel van de presentatie van het product



F50A active - F50A e-active
Gallery



FASSI

www.fassi.com



OPTIONAL

- | | | | | | | | |
|---|---|--|---|---|---|---|---|
| FX500
Fassi Electronic Control
control | * FSC
Fassi Stability Control
control | * MOL
Manual Outriggers Lock
control | * CPM
Crane Position Monitoring
control | MPES
Multi Power Extension System
performance | S800
Multifunction Distributor Bank
control | S900
Multifunction Distributor Bank
control | ME
Manual Extension
control |
| UHSS
Ultra High Strength Steel
strength | FWD
Fewer Welds Design
strength | CQ
Cast Quality
strength | RPS
Rack and Pinion System
strength | | GAS
Grab Automatic Shake
control | IOC
Internet of Cranes
service | |

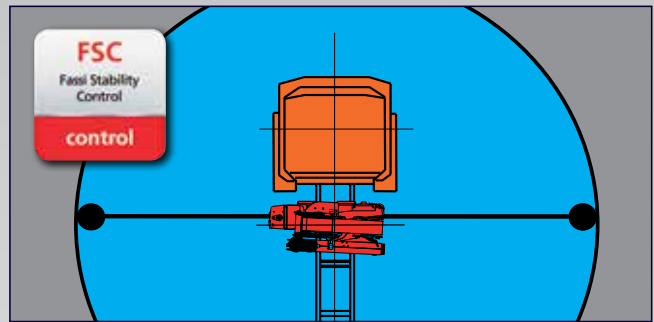


OPTIONAL

- | | | | | | | |
|---|--|---|---|--|---|--|
| D850
Digital Multifunction Distributor Bank
control | RCH/RCS
Radio Remote Control
control | FX500
Fassi Electronic Control
control | * FSC
Fassi Stability Control
control | * MOL
Manual Outriggers Lock
control | D900
Digital Multifunction Distributor Bank
control | ME
Manual Extension
control |
| * CPM
Crane Position Monitoring
control | FS
Flow Sharing
performance | MPES
Multi Power Extension System
performance | UHSS
Ultra High Strength Steel
strength | FWD
Fewer Welds Design
strength | GAS
Grab Automatic Shake
control | IOC
Internet of Cranes
service |
| CQ
Cast Quality
strength | RPS
Rack and Pinion System
strength | | | | | |



FX500
Fassi Electronic Control
control



FSC
Fassi Stability Control
control



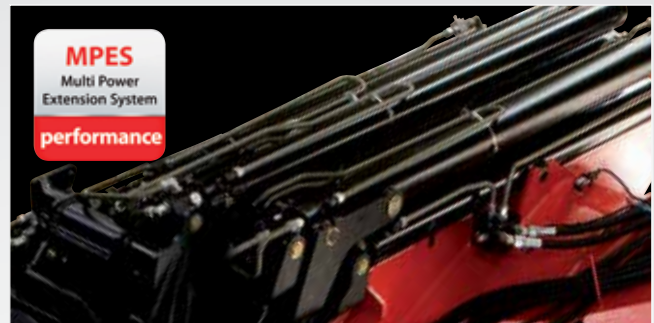
MOL
Manual Outriggers Lock
control



D850
Digital Multifunction Distributor Bank
control



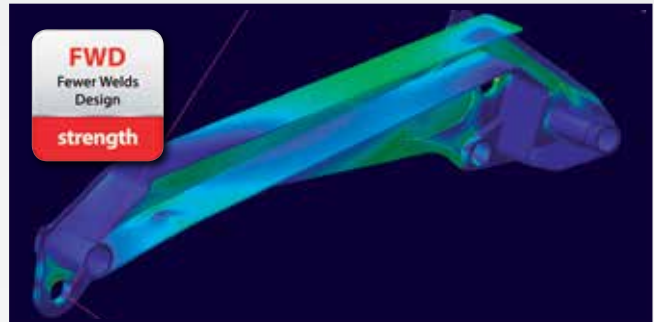
FS
Flow Sharing
performance



MPES
Multi Power Extension System
performance



RPS
Rack and Pinion System
strength



FWD
Fewer Welds Design
strength

Crane belonging to the HC1 HD4 S2 class (if installed on truck) according to EN 12999:2011 - Gru appartenente alla classe HC1 HD4 S2 (se allestita su camion) secondo la norma EN12999:2011 - Grue appartenant à la classe HC1 HD4 S2 (si elle est installée sur le camion) selon la norme EN 12999: 2011 - Crane aus der HC1 HD4 S2 Klasse (wenn sie auf Lastwagen montiert) nach EN 12999:2011 - Grúa que pertenece a la clase HC1 HD4 S2 (si está instalado en el camión), de acuerdo con la norma EN 12999:2011 - Kraan die behoren tot de HC1 HD4 S2 klasse (indien geïnstalleerd op de vrachtwagen) volgens EN 12999:2011



GB RADIO REMOTE CONTROLS

Radio remote controls of digital generation, to have an absolute operational control of the crane and able to communicate with the operator.

IT RADIOCOMANDI

Radiocomandi di generazione digitale per un assoluto controllo operativo della gru ed in grado di comunicare con l'operatore.

FR RADIOCOMMANDES

Radiocommandes de génération digitale pour un contrôle absolu opérationnel de la grue et capables de communiquer avec l'opérateur.

DE FUNKFERNBEDIENUNG

Die Funkfernbedienung, mit digitaler Datenübertragung, gewährleistet dem Fahrer eine absolute Kontrolle des Kranes und ermöglicht eine Kommunikation mit dem Bediener.

ES RADIOCOMANDO DIGITAL

Radiocomando digital para un absoluto control operativo de la grúa y en comunicación con el operario.

NL RADIOGRAFISCHE AFSTANDBEDIENINGEN

Radiografische afstandsbedieningen van de digitale generatie, om een absolute operationele controle te hebben over de kraan en in staat om te communiceren met de kraanmachinist.

F50A active - F50A e-active

more info>>www.fassi.com

GB

Features

BASE - Cast iron base and lower column section for ideal stress distribution and greater resistance. The absence of welds provides the crane with characteristics of exceptional duration to fatigue.

BOOMS GUIDE - Extension booms guide shoes, with "forced" assembly to reduce vertical and horizontal clearance, ensuring greater durability. Special guide shoes material with high sliding degree and low greasing request.

TANK - Plastic tank, particularly resistant to shocks and the corrosive action of any external element.

OUTRIGGER - Manual extendable tiltable outrigger also in "Extra wide" and "Super Extra wide" execution.

Optional

LED WORK LIGHT - the powerful and versatile led work light with adjustable direction helps you to work safely, even in conditions of poor natural light. It can be activated by radio remote control or by the user panel.

SUPPLEMENTARY FUNCTIONS - Supplementary functions for the use of hydraulic accessories, protected by an exclusive Fassi system consisting of metal trays paired with highly resistant nylon guide-chains. High quality hoses resistant to the ozone action.

WINCH - Cable-operated lifting device equipped with an exclusive, patented mechanical, torque and end stop limiter system which avoids the risks resulting from direct and indirect overload applied to the winch itself. Anti-revolving cable and cable guide pulley to make easy the aligned winding of the cable on the winch drum.

IT

Caratteristiche

BASAMENTO - Basamento e parte inferiore della colonna in fusione di ghisa per un'ideale distribuzione delle sollecitazioni e per una resistenza superiore. L'assenza di saldatura conferisce alla gru eccezionali caratteristiche di resistenza alla fatica.

PATTINI DI GUIDA - Pattini di guida dei bracci sfilabili, a montaggio "forzato" per ridurre giochi verticali e laterali garantendo prolungamento durato. Materiale pattino speciale con elevato grado di scorrimento e richiesta di basso ingrassaggio.

SERBATOIO - Serbatoio in materiale plastico particolarmente resistente ai colpi e all'azione corrosiva di qualsiasi elemento esterno.

STABILIZZATORI - Stabilizzatori rotanti e ad estensione manuale, disponibili anche in versione "XL o XXL".

Optional

FARO A LED DA LAVORO - Potente e versatile faro a led a direzione variabile, attivabile dal pannello principale o dalla pulsantiera radiocomando, aiuta a lavorare con sicurezza anche in condizioni di scarsa luminosità ambientale.

TUBAZIONI SUPPLEMENTARI - Tubazioni supplementari per l'utilizzo di accessori idraulici, protette da un esclusivo sistema Fassi composto da canaline in metallo abbinato a catene-guida in nylon ad alta resistenza. Tubi flessibili di alta qualità resistenti all'azione dell'ozono.

VERRICELLO - Dispositivo di sollevamento a fune dotato di esclusivo sistema brevettato di limitatore di coppia e di fine corsa meccanico, che evita i rischi derivati da sovraccarico diretto e indiretto applicato al verricello stesso. Fune antigiro e carrucola guida per riavvolgimento allineato facilitato della fune sul tamburo.

FR

Caractéristiques

EMBASE - Embase et partie inférieure de la colonne en fusion de fonte pour avoir une répartition optimum des sollicitations et une résistance plus importante. L'absence de soudures donne à la grue une longévité exceptionnelle.

PATINS DE GUIDAGE - Patins de guidage sur les bras d'extension, à montage "forcé" afin de réduire les jeux verticaux et latéraux prolongeant ainsi la durée de vie de l'ensemble. Patins en matériel spécial avec un degré de glissement élevé et demande réduite d'engrassage.

RÉSERVOIR - Réservoir en matière plastique très résistant aux chocs et à l'action corrosive de tout élément extérieur.

STABILISATEURS - Stabilisateurs pivotants à extension manuel, disponible aussi en version "Extra large" et "Super Extra large".

En option

PHARE DE TRAVAIL LED - Phare de travail led puissant et versatile à direction variable, qui permet de travailler en toute sécurité même avec une mauvaise visibilité. Peut être activé également avec les boutons de la radiocommande ou du panneau utilisateur.

TUYAUTERIES SUPPLÉMENTAIRES - Tuyauteries supplémentaires pour l'utilisation d'accessoires hydrauliques, protégées par un système exclusif Fassi se composant de supports en métal couplés à des chaînes de guidage en nylon à haute résistance. Tuyauteries flexibles de grande qualité résistantes à l'ozone.

TREUIL - Dispositif de levage par câble équipé du système exclusif breveté de limiteur de couple et de fin de course mécanique, évitant les risques de toute surcharge directe ou indirecte infligée au treuil. Câble anti-giratoire et poulie de guidage pour enroulement aligné et facilité du câble sur le tambour.



DE

Merkmale

KRANSOCKEL - Kransockel und Ritzel aus Gusseisen dienen der idealen Spannungsverteilung und bieten eine sehr gute Widerstandsfähigkeit. Da keine Schweißnähte vorhanden sind, ist der Kran ungewöhnlich beständig gegen Ermüdungserscheinungen.

GLEITSTÜCKE - Gleitstücke in den Ausschüben, unter Druck montiert, um senkrecht und seitliches Spiel zu verringern, gewährleisten so längere Lebensdauer. Spezielles Material für die Gleitstücke gewährleisten hohe Gleiteigenschaften bei geringen Schmierstoffeinsatz.

TANKS - Kunststofftanks, besonders stoßfest und korrosionsbeständig.

ABSTÜTZUNGEN - Manuell ausfahrbare Abstützungen, optional verfügbar in unterschiedlichen Sonderabstützweiten.

Optional

LED ARBEITSSCHEINWERFER - Der Starke und vielseitige Arbeitsscheinwerfer Led mit einstellbaren Richtung hilft, auch unter schlechten Lichtbedingungen, sicher zu arbeiten. Von der Funkfernbedienung aus- und einschaltbar oder am Display.

ZUSÄTZLICHE STEUERLEITUNGEN - Zusätzliche Steuerleitungen für den Gebrauch von Hydraulikzubehör, geschützt durch ein exklusives Gliederkettensystem von Fassi, das aus Metallführungsschienen kombiniert mit hochwiderstandsfähigen Nylon-Führungsketten besteht. In welchen die hochwertigen und UV - beständige Schläuche verlegt sind.

SEILWINDE - Sie verfügt über ein exklusives System mit patentierter Lastzelle und mechanischem Endanschlag, das Risiken durch direkte und indirekte Überlastung, die auf die Seilwinde ausgeübt wird, vermeidet. Verdreharmes Seil und Seilführungsrolle, sorgen für einwandfreies aufrollen des Seiles auf der Windentrommel.



ES

Características

BASE - Base y parte inferior de la columna de fundición de hierro colado para una distribución ideal de los esfuerzos de carga y resistencia superior. La ausencia de soldaduras confiere a la grúa características excepcionales de resistencia a la fatiga.

PATINES DE GUÍA - Patines de guía de los brazos extensibles, con montaje "forzado" para reducir las holguras verticales y laterales, garantizando una vida útil más larga. Patines especiales con elevado grado de deslizamiento y baja necesidad de engrase.

DEPÓSITO - Depósito de material plástico especialmente resistente a los golpes y a la acción corrosiva de cualquier elemento externo.

ESTABILIZADORES - Estabilizadores rotantes a extensión manual también en versión "Extra extensible" y "Super Extra extensible".

Opcional

LUZ del TRABAJO LED - Luz de trabajo led potente y versátil con dirección variable, ayuda a trabajar en seguridad, también en condiciones de iluminación escasa del ambiente. Se puede activar también mediante el cuadro de pulsadores del radiocomando o del panel de usuario.

TUBERÍAS ADICIONALES - Tuberías adicionales para el uso de accesorios hidráulicos, protegidas por un sistema Fassi exclusivo constituido por canaletas metálicas combinadas con cadenas de guía de nylon de alta resistencia. Tubos flexibles de alta calidad y resistentes a la acción del ozono.

CABRESTANTE - Dispositivo de elevación por cable equipado con un exclusivo sistema patentado de doble limitador final de carrera mecánico, que evita los riesgos que derivan de las sobrecargas directas e indirectas aplicadas sobre el propio cabrestante. Cable anti giro y polea guiada para rebobinado alineado al tambor.



NL

Funcities

BASIS - Kraanvoet en onderzijde kolom uit gietstaal voor ideale spanningsverdeling en grotere weerstand. Door de afwezigheid van lasnaden is de kraan uitzonderlijk bestendig tegen materiaalmoetheid.

GLIJPLATEN - Glijplaten van de uitschuifbare mastdelen, met "geforceerde" montage, om de verticale en horizontale speling te reduceren en een langere levensduur te garanderen. Speciaal glijplaatmateriaal met een hoge glijfactor en een lage smeringsvraag.

OLIETANK - Kunststof olietank, bijzonder slagbestendig en corrosiebestendig tegen werking van externe invloeden.

STEMPELPOTEN - Handmatig uitschuifbare, opzwenkbare, afstempelcilinders, tevens verkrijgbaar in "Extra Breed" en "Super Extra Breed" uitvoering.

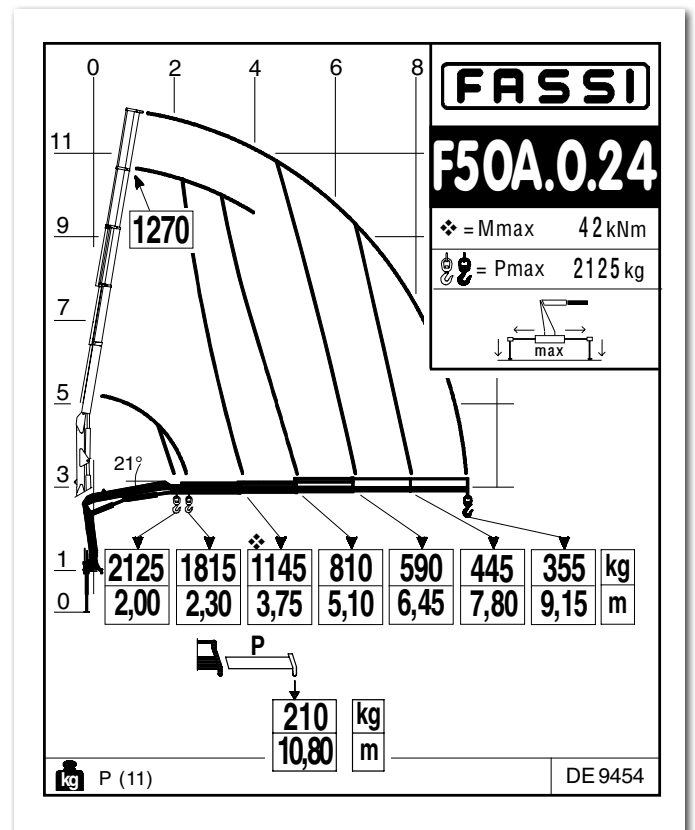
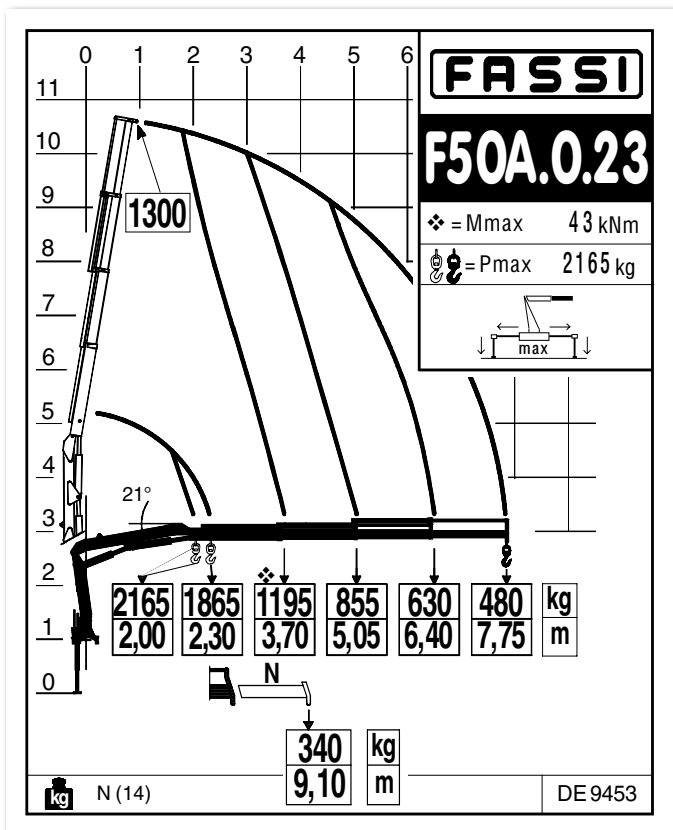
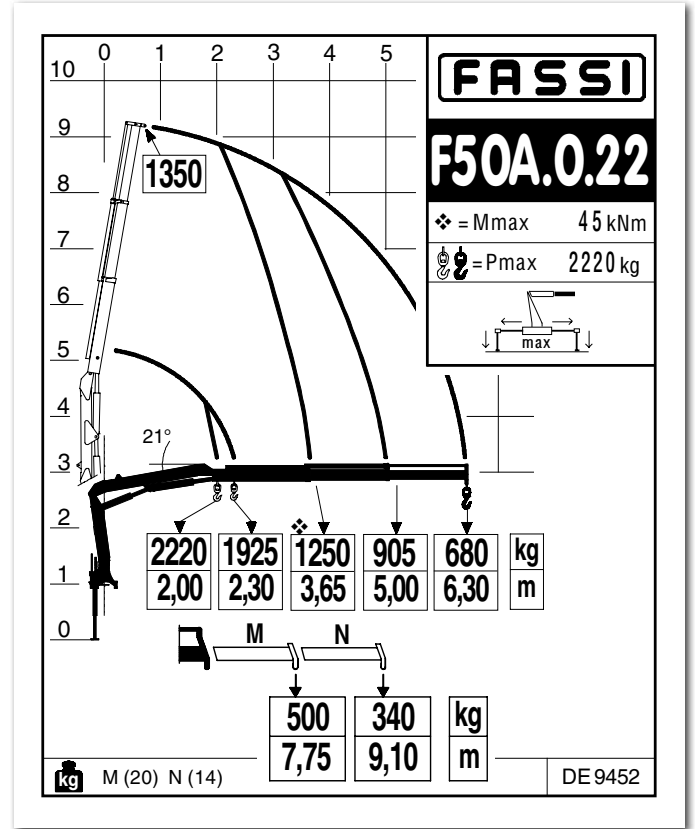
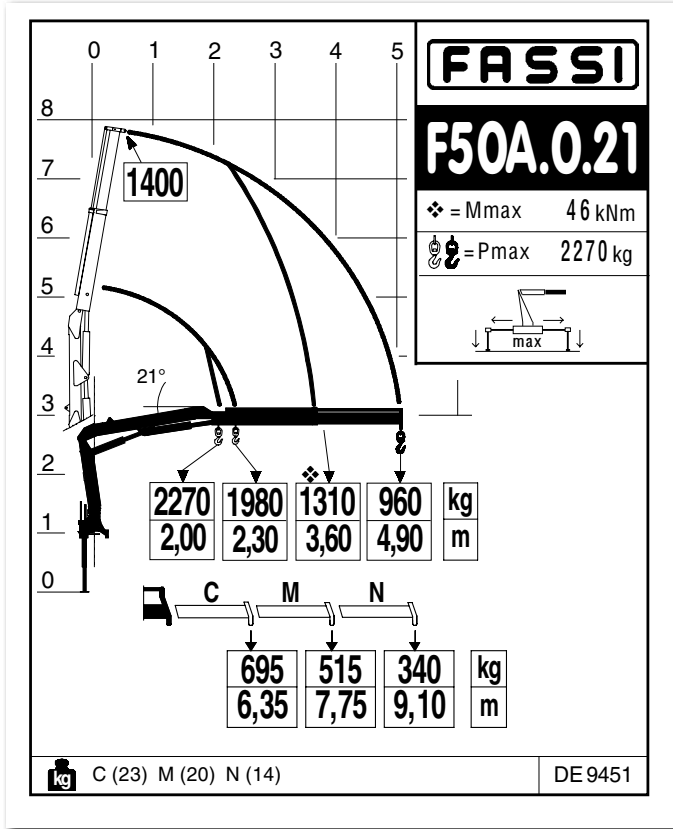
Optionele

LED WERKLAMP - de krachtige en veelzijdige werklamp, alle richtingen instelbaar, helpt u om veilig te werken, zelfs bij slecht natuurlijk daglicht. Deze kan geactiveerd worden door middel van de radiografische afstandsbediening of door middel van het gebruikersbedieningspaneel.

EXTRA FUNCTIES - Extra functies voor het gebruik van hydraulische accessoires, beschermd door een exclusief systeem van Fassi, bestaande uit metalen goten gecombineerd met nylon hogeweerstandsgelidekettingen. Slangen van hoge kwaliteit met verhoogde weerstand tegen ozon - invloeden.

LIER - Hijsinrichting met een lierkabel uitgevoerd met een exclusief, gepatenteerd mechanisch, koppelbegrenzings- en eindafslagsysteem, dat de risico's voorkomt, die veroorzaakt worden door directe en indirecte overbelasting op de lier zelf. Draaivrije lierkabel en lierkabel geleidingskatrol om het uitgelijnd op- en afrollen van de lierkabel op de liertrommel makkelijk te maken.













GB Dynamic load diagrams calculated, tested and certified to lift the loads at the declared reaches
IT Diagrammi di portata dinamica calcolati, collaudati e certificati per sollevare i carichi agli sbracci dichiarati
FR Diagrammes de charge dynamiques calculés, testés et certifiés pour soulever les charges aux extensions déclarées

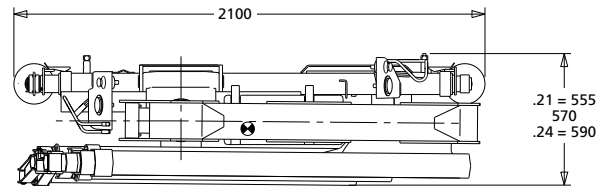
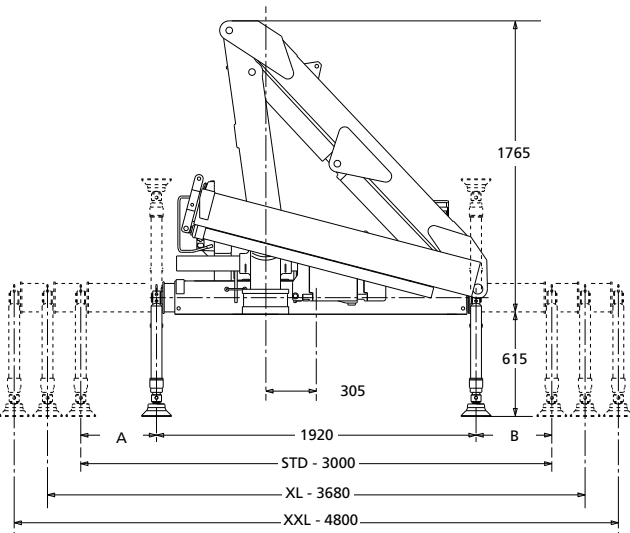
DE Dynamische Lastdiagramme sind berechnet, getestet und garantieren das Heben der Last bei angegebener Entfernung
ES Diagramas de carga dinámicos, calculados, probados y certificados para la elevación de las cargas a los alcances declarados
NL Dynamische last-vluchttabellen berekend, getest en gecertificeerd om de lasten te hijsen op de verklaarde bereiken

F50A active - F50A e-active







Technical data

kg/m													
	kNm	tm	m	m	°	kNm	MPa	l/min	l	kg	mm	mm	mm
F50A.0.21	46	4,69	5,05	1,35	370	7,60	25,50	16	33	615	2100	555	1765
F50A.0.22	45	4,59	6,45	2,70	370	7,60	25,50	16	33	665	2100	570	1765
F50A.0.23	43	4,38	7,85	4,05	370	7,60	25,50	16	33	715	2100	570	1765
F50A.0.24	42	4,28	9,25	5,35	370	7,60	25,50	16	33	750	2100	590	1765

F50A active - F50A e-active



	STD	XL	XXL
A	625	985	1700
B	455	775	1180

	Lifting capacity	Standard reach	Hydraulic extension	Rotation	Rotation torque	Working pressure	Pump capacity	Oil tank capacity	Crane weight	Crane width	Installation width	Crane height
	Capacità di sollevamento	Sbraccio standard	Estensione idraulica	Angolo di rotazione	Coppia di rotazione	Pressione d'esercizio	Portata della pompa	Capacità serbatoio olio	Peso gru	Larghezza gru	Larghezza di montaggio	Altezza gru
	Capacité de levage	Bras standard	Extension hydraulique	Rotation	Couple de rotation	Pression d'utilisation	Débit de la pompe	Capacité du réservoir d'huile	Poids de la grue	Largeur de la grue	Largeur de montage	Hauteur de la grue
	Hubmoment	Standardausladung	Hydraulische Ausladung	Schwenkbereich	Schwenkmoment	Arbeitsdruck	Ölfördermenge	Öltankgröße	Eigengewicht des Std. krane	Kranbreite	Einbaubreite	Kranhöhe
	Capacidad de elevación	Brazo standard	Extensión hidráulica	Ángulo de rotación	Potencia de rotación	Presión de trabajo	Capacidad de la bomba	Capacidad depósito aceite	Peso de la grúa	Anchura de la grúa	Anchura de montaje	Altura de la grúa
	Hefvermogen	Standaardarm	Hydraulische verlenging	Zwenkbereik	Draaimoment	Werkdruk	Pomp-opbrengst	Capacitet van de olietank	Eigen gewicht	Kraanbreedte	inbouwbreedte	Kraanhoogte

Lifting Tomorrow



LEADER IN INNOVATION



FASSI GRU S.p.A.
Via Roma, 110
24021 Albino (Bergamo) ITALY
Tel- +39 035 776400
Fax +39 035 755020
www.fassi.com
fassigr@fassigr.com

COMPANY WITH
MANAGEMENT SYSTEM
CERTIFIED BY DNV GL
= ISO 9001 =
= ISO 14001 =