

# WITHOUT COMPROMISE

Nr.14 - anno 2013

Periodico internazionale d'informazione del Gruppo **FASSI**

# FASSI



## En selle pour un challenge **INTERNATIONAL**

La sponsorship du Championnat du Monde 2013 de Superbike souligne le positionnement de FASSI en tant qu'entreprise mondiale

### **∞ De la conception à la grue ∞ Les nouvelles F120B et F125A ∞ Le temps s'arrête**

Le Directeur R&D, Rossano Ceresoli, nous donne un aperçu de l'ensemble du processus de conception et de construction des machines Fassi

F120B et F125A, la gamme légère s'agrandit. Ces grues sont 20% plus légères et offrent 15% d'augmentation de la portée du bras hydraulique

70% des grues Fassi fabriquées au cours des 50 dernières années sont encore en activité

# SOMMAIRE

## WITHOUT COMPROMISE

Nr. 14 - anno 2013

Periodico internazionale d'informazione del Gruppo **FASSI**

De la **conception à la grue**

04

**Fassi, un investissement**

12

**Avant-première**

16

**Vendeur**

26

**Foires et événements**

32

**Spécial Sponsoring**

34

**Grues au travail**

40

▶ Au cours des 50 dernières années, Fassi a construit plus de 120 grues, chacune avec ses propres caractéristiques particulières. Interview du Directeur R&D, Rossano Ceresoli

▶ 70% des grues produites par Fassi au cours des 50 dernières années sont encore en activité. Ces chiffres témoignent de leur qualité et de leur durabilité

▶ F120B et F125A, la gamme légère s'agrandit 20% plus légères et 15% d'augmentation de la portée de bras hydraulique. Les nouveaux produits de Fassi

▶ Fassi Ladekrane, 18 ans de succès. Interview de Wolfgang Feldmann, Directeur général de la branche allemande de Fassi, ces 18 dernières années

▶ Fassi aura été l'un des protagonistes de la 30ème édition de la Bauma, la foire internationale la plus importante dans l'industrie de la construction

▶ Des moteurs à haut régime au football. Derrière la scène du sponsoring de Fassi. Interview de Giovanni Fassi, Directeur général de l'entreprise d'Albino

▶ La Fassi F385A sur la calotte glaciaire du Pôle Sud dans le projet de recherche Wissard, un projet américain également financé par la NASA



Without  
Compromise  
N° 14  
année 2013

Publication  
légalement  
enregistrée al  
Tribunal de Bergame  
N° 20/2011 le

30/08/2011  
Une publication  
FASSI GRU

via Roma, 110  
24021 Albino (BG)  
Italia  
tél +39.035.776400  
fax +39.035.755020  
www.fassi.com

Publié par  
Cobalto Srl  
via Maj, 24  
24121 Bergamo (BG)

Directeur général  
Silvio Chiapusso

Rédacteur en chef  
Mauro Milesi

Imprimé par  
Modulimpianti Snc  
via G. Leopardi 1/3  
24042 Capriate S.  
Gervasio (BG)

Conception  
graphique et mise  
en page  
Cobalto Srl

# Vocation INTERNATIONALE

Les années de crise économique ont nettement souligné l'une des caractéristiques fondamentales de notre ADN: notre vocation internationale. Essayons de comprendre pourquoi.

Dès le départ, cette entreprise a mis l'accent sur l'innovation pour le produit et pour les services, afin d'offrir des solutions qui anticipent souvent les besoins et les demandes du marché. Avoir toujours un pas d'avance et ne jamais être satisfait sont les pierres d'angles de notre comportement.

Cependant, avoir d'excellents produits, auxquels vient s'ajouter un système d'assistance à la clientèle fiable et efficace, n'a plus été suffisant au cours des dernières années. Nous risquons de nous retrouver avec des fleurs merveilleuses au milieu du désert, car nous n'avions pas de position et de stratégie précise susceptible de nous ouvrir d'autres horizons.

Pour de nombreuses entreprises, le pas vers l'internationalisation a été un pas nécessaire et laborieux. Pour nous, chez Fassi, cela a fait partie de l'évolution normale d'un processus qui avait été mis en place depuis des années.

La preuve, c'est qu'en 2012 l'analyse des chiffres montre clairement l'importance du facteur export, qui représente environ 93% du chiffre d'affaires de notre Groupe. Dans une période de récession globale, ce chiffre d'affaires a été capable de participer pour le même montant que l'an passé : 120 millions d'euros. Fassi a été capable de saisir des opportunités sur des marchés internationaux, bâtissant sur ses positions dans des régions où nous étions déjà très solides, mais travaillant dur pour conquérir de nouveaux segments dans des pays émergents. Nous parlons désormais toutes les langues du monde, et nos grues opèrent loin, partout dans le monde, de l'Antarctique au site de construction de la Tour de la Liberté à New York, et de l'Australie à l'Argentine.

Nous sommes présents sur 60 marchés internationaux, et Fassi est synonyme de garanties, de performances, d'efficacité et d'investissement. Tout ceci, évidemment, sans oublier notre âme italienne.

Nous sommes également assistés dans nos prouesses par un réseau de distribution étendu et extraordinaire, grâce auquel nous avons été capables d'exporter non seulement nos produits, mais aussi un modèle d'entreprise, une marque commerciale et tout ce qui va avec.

Notre esprit international nous verra également bientôt sous les projecteurs de la Bauma. La foire de la construction de Munich est la plus importante d'Europe, et parmi les plus importantes du monde. Nous serons présents à ce rendez-vous stratégique pour confirmer une fois de plus notre leadership et notre vocation internationale.

Nous sommes des protagonistes sur une scène mondiale, avec une seule ligne à prononcer : excellence, sans compromis.

**Comme vous l'avez remarqué, ce numéro de "Without compromise" offre un nouveau look et un nouveau style. C'est juste un autre signe du fait que l'entreprise est constamment en évolution, également en ce qui concerne sa communication. Bonne lecture.**

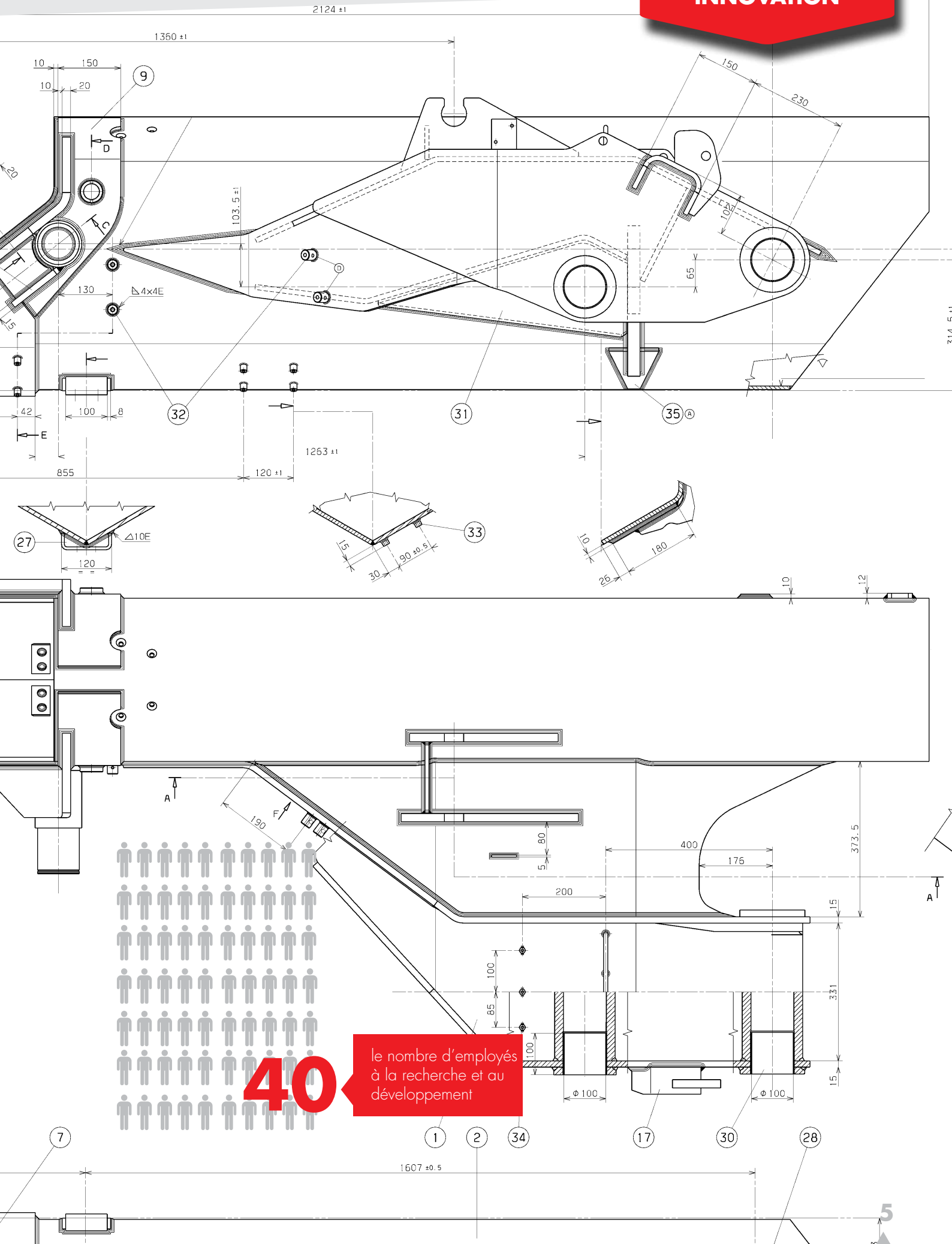
ÉDITORIAL

# De la CONCEPTION à la grue

Au cours des 50 dernières années, le Groupe Fassi a construit plus de 120 grues. Le Directeur R&D, Rossano Ceresoli, nous donne un aperçu de l'ensemble du processus de conception et de construction de ces mêmes machines qui ont fait de l'entreprise le leader international du secteur

## Les **EMPLOYÉS**

Plus de 40 membres du personnel, sur un total d'environ 450, sont impliqués dans la phase de développement



40

le nombre d'employés  
à la recherche et au  
développement



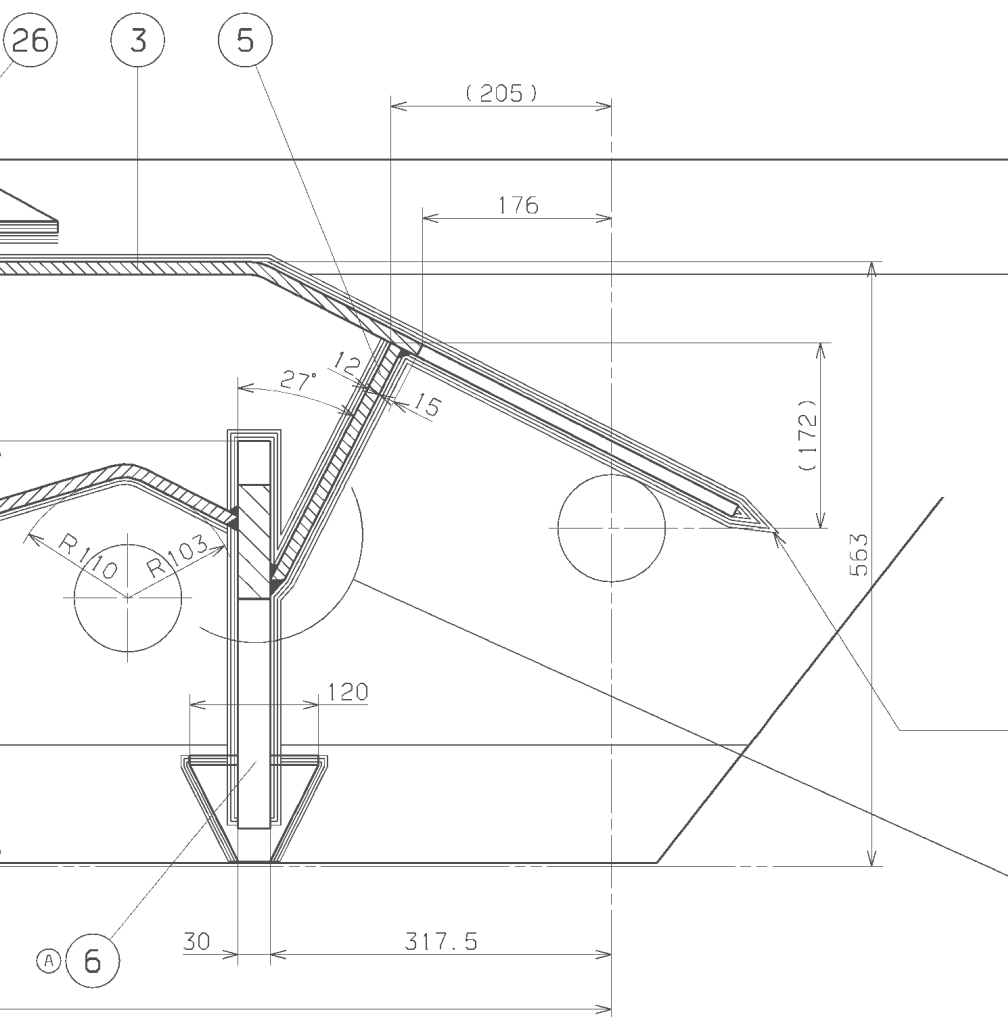
Chaque grue a sa propre histoire de conception, ses propres caractéristiques et elle est unique. Chaque grue est le résultat de nombreuses idées qui ont pris forme grâce à l'expérience et au professionnalisme de diverses équipes de travail et de technologies innovantes élaborées ad hoc. Au cours des 50 dernières années, le Groupe Fassi a créé plus de 120 modèles de grues de qualité, qui durent longtemps, et 90% de celles-ci ont été construites sur les sites de production de l'entreprise, souvent en innovant et en inventant de nouvelles technologies.

Chaque grue est une garantie de sécurité, de fiabilité et de qualité, parce que chaque élément a fait l'objet de vérifications, d'essais et de simulation approfondis avant utilisation.

Le produit final, qu'il s'agisse d'une grue légère, médium ou lourde, ou d'un jib hydraulique d'extension, est le résultat d'une pléthore d'études, de recherche, de conception, d'essais et d'analyses; un iceberg de processus qui nous aura permis de livrer sur le marché un produit de qualité fiable et de performances élevées. Avec Rossano Ceresoli, Directeur technique et Directeur Recherche et Développement du Groupe Fassi, nous avons exploré le processus entier qu'il y a derrière la naissance d'une grue Fassi, en commençant par les motivations derrière sa création. Ceresoli explique que "une grue peut être créée en tant que résultat d'une demande marketing due à de nouveaux besoins ou en tant que résultat d'un désir de l'entreprise de développer un modèle spécifique qui soit innovant pour le marché"; un "esprit d'entreprise", en avance sur son temps, qui a conduit à la création de

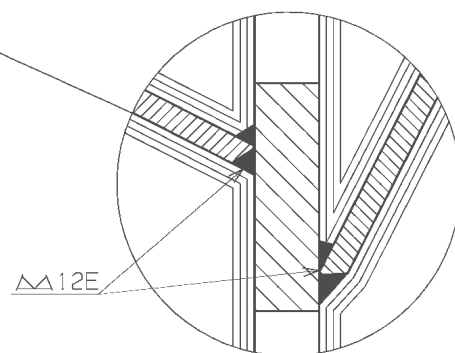


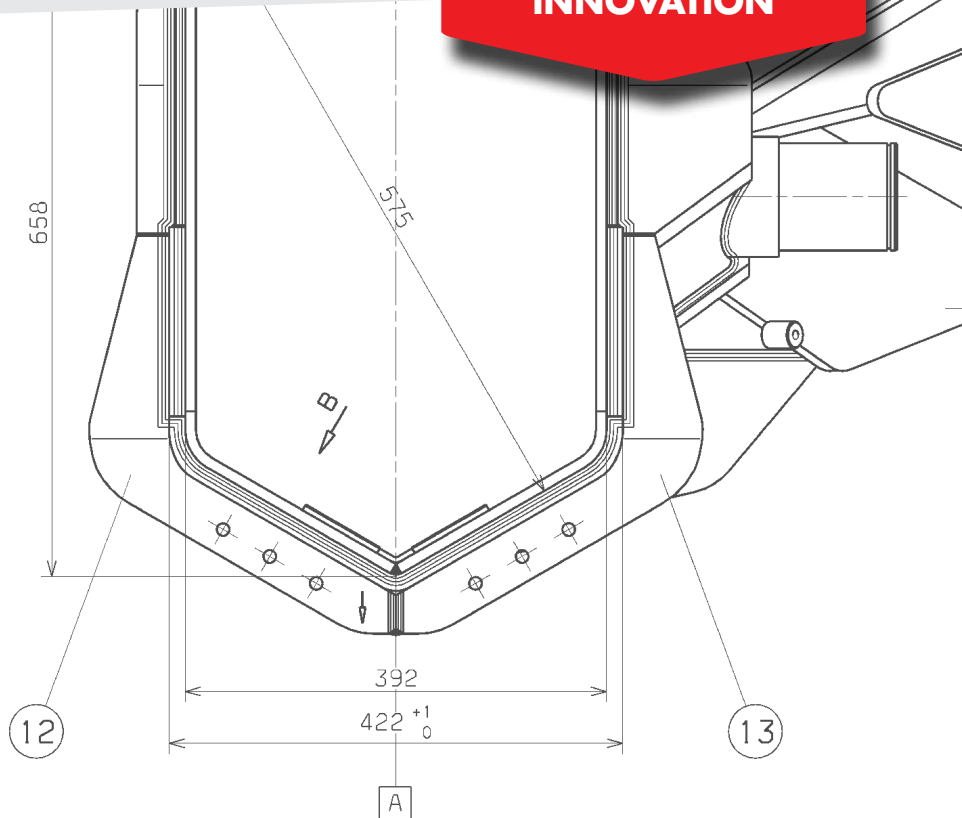
Un moment de prototypage d'une grue Fassi



## La **SÉCURITÉ**

Chaque grue est une garantie de sécurité, de fiabilité et de qualité, parce que chaque élément a fait l'objet de vérifications, d'essais et de simulation approfondis avant utilisation





vrais produits de référence, même pour la concurrence. En fait, chaque grue dissimule un monde de technologie, qui s'étend des systèmes électroniques aux solutions mécaniques, en passant par les fonctions hydrauliques; lequel devient une valeur ajoutée sur le front de l'innovation, parce que tous ces systèmes ont été étudiés et conçus par Fassi. Les besoins du marché sont recueillis par le réseau commercial vaste et étendu de Fassi. Des réunions sont également régulièrement organisées en Italie et internationalement tous les deux ans, lesquelles deviennent des occasions d'échange et de débat à la recherche de nouvelles solutions. Plus de 40 personnes sont impliquées dans l'étape de recherche et de développement, sur un total d'environ 450. Une fois que les éléments et les idées ont été collectés, la procédure Fassi est industrialisée en conformité avec la norme ISO 9000. "En tant qu'entreprise, nous sommes très attentifs à faire en sorte que le résultat soit vérifié et mesuré", déclare Ceresoli. "La proposition doit être un vainqueur dès le départ; une proposition qui aura un impact futur sur le marché".

Une fois que le département commercial a élaboré les "spécifications du produit", la commande passe à la direction technique, qui les trans-

crit sous forme de "spécification techniques", c.-à-d. que toutes les réflexions et ressentis du marchés sont traduits en chiffres. Avec les spécifications en main, la direction technique continue de travailler sur les conceptions stratégiques. "Les dessinateurs du département technique et moi-même, travaillons sur ce que nous considérons comme les prototypes d'une nouvelle gamme de grues", déclare Ceresoli. "Les autres membres de ce département travaillent sur des projets complémentaires et sur les nouvelles versions de grue qui seront créées à partir de ces prototypes".

### Simulation et prototypage

Les chiffres sont alors transformés en simulation virtuelle de la réalité, tant en ce qui concerne les performances que la conception. En ce qui concerne les performances, on utilise un logiciel de calcul qui nous permet d'évaluer les performances de la machine, et tous les résultats sont contrôlés par rapport aux demandes du département commercial. «Le logiciel de calcul a été développé en coopération avec une grande université italienne mais, aujourd'hui il est la propriété de l'entreprise», déclare Ceresoli. «Grâce à cet outil, nous pouvons simuler et mesurer les performances de la machine,

90%

90% de la grue sont fabriqués sur les sites de production de l'entreprise

10%

10% des composants proviennent d'autres entreprises



1263 ± 1

avant même d'avoir sorti le moindre dessin». Pour le dessin, on utilise Catia V5, un des principaux logiciels de prototypage, existant depuis 1979. Ceresoli explique que «ceci est un outil qui permet ce qu'on appelle la verticalisation du processus, c.-à-d. que, dans un même outil, je peux appliquer une série de fonctions de simulation pour comprendre à quoi ressemblera mon dessin». À partir de la théorie et de la phase «virtuelle», nous passons alors à la phase de création des dessins et de trois prototypes: un qui sera utilisé pour les essais de fatigue, un second pour les vérifications du processus et des équipements de production, et le dernier pour le montage-réglage et les essais fonctionnels. Ceci est une phase qui nécessite d'importants investissements économiques: Un des prototypes est soumis aux essais de fatigue, destinés à vérifier que tous les pré-requis de la conception ont été satisfaits et mis en place. Dans cette phase, toutes les étapes du processus de production sont vérifiées. Ceci est un proces-

sus pour lequel Fassi peut se prévaloir d'un important niveau d'expertise et de trente ans d'expérience. «Cette étape nous permet de passer à la phase de production avec une machine qui a été testée à 100%, ce qui signifie que nous ne mettons pas sur le marché un produit avec des anomalies.

En fait, toutes nos grues sont construites avec des paramètres de production qui ont été identifiés et développés pendant la phase de prototypage». Suivant le type de secteur, on réalise un nombre de cycles de fatigue compris entre un minimum de 200.000 et un maximum de 300.000. Une fois que le feu vert a été donné, à la suite des essais effectués sur le premier prototype, les essais démarrent avec le second, lequel est transporté sur des bancs extérieurs pour tester toutes conditions de charge : charges verticales maximum et déformations élastiques. Ceresoli explique que, comparé à nos concurrents, Fassi garantit des performances qui prennent en compte les déformations élastiques de la structure.

**FATIGUE**  
**1 000** cycles

Le phénomène de **FATIGUE** peut se déclencher au bout de **1000 cycles de levage**

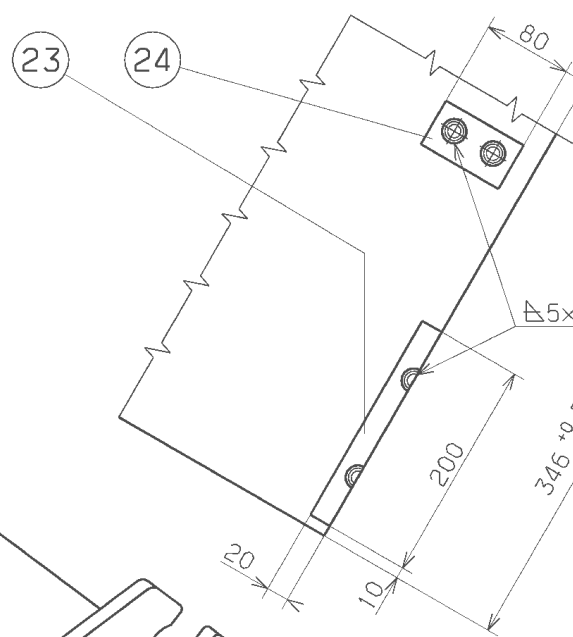
**VALIDATION**  
**200.000** cycles

La cohérence de la conception est validée par des cycles continus, avec un minimum de **200 000 travaux**

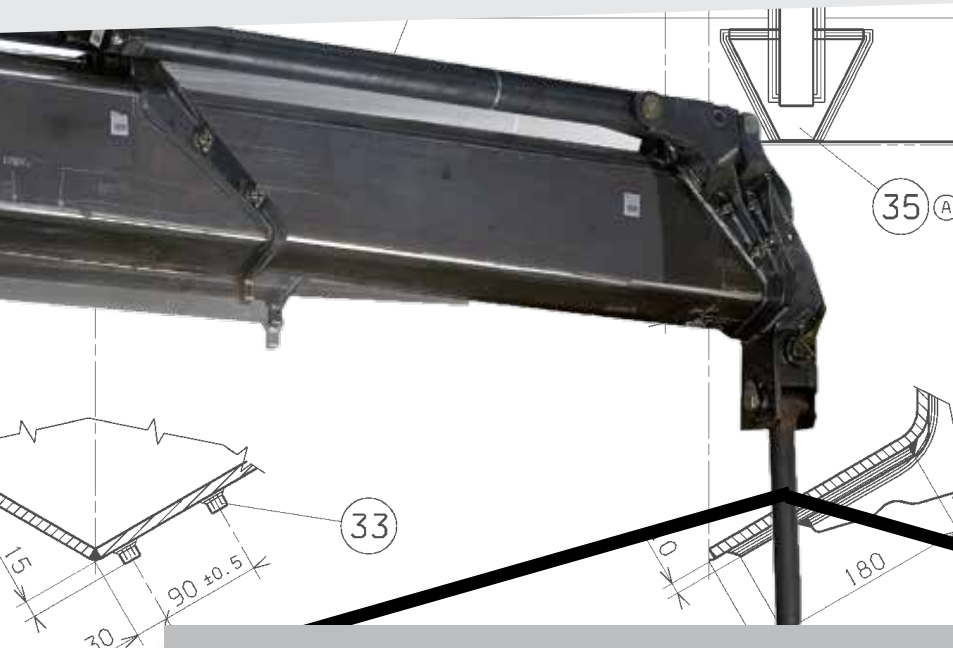
**Con FATICA si intende:**

.....

un processo nell'ambito del quale un materiale si può rompere con comparsa di cricche sotto l'azione di carichi ripetuti







## Simulation **FASSI**

**Au cours de ces essais, Fassi procède à une simulation précise dans les conditions de fonctionnement auxquelles la grue sera confrontée, et la conception est validée pour un minimum de 200.000 cycles de charge**

## Essais de FATIGUE

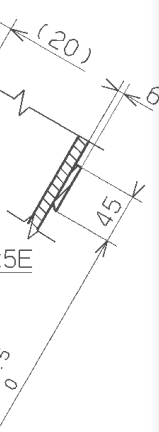


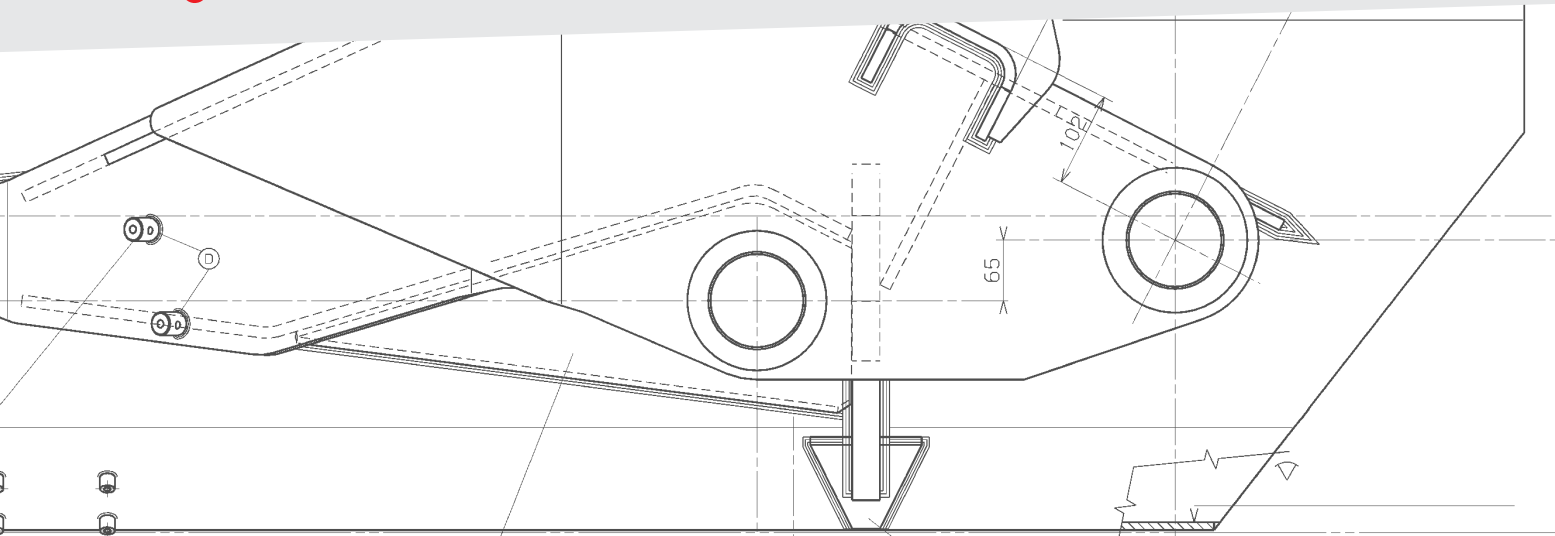
Le premier des prototypes créés par Fassi est destiné au dur travail des essais de fatigue. Fassi effectue ce type d'essais sur ses produits depuis 1980. Quand nous parlons de «fatigue», nous faisons référence au processus au cours duquel un matériau peut se rompre suite à la formation de fissures provoquées par des charges répétées. Les contraintes provoquant ce phénomène peuvent être considérablement inférieures à la limite d'élasticité du matériau et, en pratique, nous sommes confrontés à la fatigue dès que nous dépassons 100 cycles de charge. Au cours de ces essais, Fassi procède à une simulation précise dans les conditions de fonctionnement auxquelles la grue sera confrontée, et la conception est validée pour un minimum de 200.000 cycles de charge.

Ceci permet aux concepteurs d'évaluer effectivement jusqu'à quel point la grue est cohérente avec les données de conception. Dans un premier temps, ceci est évalué en se basant sur les effets des concentrations, de la contrainte, des formes, du nombre de cycles et de la courbe de charge statistique; et, dans un second temps, en se basant sur des facteurs tels que la résistance statique, la contrainte moyenne, la contrainte résiduelle de soudage, l'épaisseur de la tôle, la température de fonctionnement et la fréquence de charge. D'un point de vue pratique, le prototype soumis à l'essai est monté sur banc de mesure spécial. Après avoir déterminé les effets dynamiques dus aux mouvements de la charge à l'aide d'un programme de calcul spécifique, la structure est «fatiguée» en agissant directement sur les bras de levage. Ceci nous permet d'agir en appliquant des isobares, ou des pressions constantes, même en combinant diverses positions et configurations de portée. Cette condition maintient la puissance de levage de la grue à un niveau presque constant parce

que, chez Fassi, nous n'utilisons pas une charge moyenne mais nous faisons plutôt en sorte de maintenir «le moment» de la grue aux valeurs prédéfinies pendant tous les tests, c.-à-d. aux valeurs de puissance maximum. Pendant la période d'essai, un expert en essai surveille l'intégrité de la structure à des moments strictement planifiés à l'aide de contrôles visuels, non destructifs.

À la fin de l'essai, la grue est entièrement démontée et les diverses pièces sont évaluées en impliquant d'autres départements de l'entreprise, en plus de l'équipe recherche et développement, comme le département industrialisation, le laboratoire de technologie et le contrôle qualité.





### Choix des matières premières

La qualité a toujours été le thème commun selon lequel Fassi conçoit et construit ses produits. La qualité est à la base de tous les matériaux utilisés dans la construction de nos grues, lesquels sont sélectionnés et testés par nos propres laboratoires internes de qualité, où des séries de test sont effectués sur les différents composants utilisés pour construire les grues. Le matériau principal demeure l'acier, qui provient des meilleures aciéries situées essentiellement dans l'Europe du Nord.

Le Directeur Technique, chef de la recherche et développement du produit du Groupe Fassi explique que «grâce à nos essais de fatigue et aux résultats que nous obtenons, nous sommes en mesure de fournir aux aciéries une série de précisions afin qu'elles puissent développer des aciers répondant à nos besoins de conception». Mais l'entreprise ne se contente pas des certifications fournies par les aciéries: elle va plus loin, parce que chaque pièce qui arrive sur les sites de production Fassi est vérifiée, testée et homologuée dans notre laboratoire qualité. Ceci témoigne de l'attention scrupuleuse que nous apportons non seulement à l'acier que nous utilisons, mais également à tous les autres matériaux utilisés pour construire les grues.

Grâce à une salle spéciale réservée au test de brouillard salin, le laboratoire qualité délivre ses certifications de protection de surface, depuis la galvanisation jusqu'à l'émaillage, suivant les normes concernées. L'électronique est un autre élément essentiel, dont les pièces arrivent de chez des partenaires extérieurs, suite aux études entreprises dans le département technique de Fassi. Dans ce cas également, chaque pièce est testée par le laboratoire qualité dans une salle climatisée, laquelle peut effectuer des tests de stabilité en utilisant des cycles de température, avec des températures basses et des températures élevées. En ce qui concerne l'électronique et les matériaux unitaires, Fassi n'utilise pas d'API ni de produits électroniques tout-faits. Ceresoli précise que «tous les systèmes d'essai sont développés suivant nos spécifications et ils sont adaptés à nous. En ce qui concerne les composants tels que les microprocesseurs, ils sont choisis par nous ou avec nous, car il s'agit de l'architecture de la sécurité».

## Le Consortium **Intellimech**

**Les Grues Fassi font partie d'Intellimech, un consortium d'entreprises dédiées à la mécatronique, créé par Kilometro Rosso, Confindustria Bergamo et Servitec. Le Consortium est impliqué dans la recherche interdisciplinaire, dans le domaine de la mécatronique, y compris la conception avancée en électronique, en informatique et en technologie de l'information et de la communication, ainsi que la conception mécanique générale pour des applications dans divers secteurs industriels.**

**Le Consortium gère également la R&D et des programmes expérimentaux interdisciplinaires sur les plateformes de technologie précompétitive et il produit des prototypes et des modèles pour des applications innovantes multi-industrielles. Les méthodologies déployées mettent l'accent sur l'intégration de technologies et d'expertise nécessaires pour atteindre de nouvelles frontières de la recherche et pour lancer des processus innovants et des sauts technologiques.**



**INTELLIMECH**  
CONSORZIO PER LA MECCATRONICA

**Intellimech est un consortium d'entreprises dédiées à la mécatronique, créé par Kilometro Rosso, Confindustria Bergamo et Servitec**



## Fassi, leader de **QUALITÉ**

Une équipe, totalisant 15 personnes, effectue un certain nombre d'essais sur les pièces qui sont en transit entre la réception et la production. Cette équipe effectue plus de 100 tests par jour. Chez Fassi, la qualité vient en premier. Depuis la conception jusqu'à la construction réelle de nos grues, le Laboratoire Qualité du Groupe Fassi est impliqué dans toutes les phases, en effectuant les tests, contrôles et vérification ad hoc, et en délivrant des certifications. Nous sommes engagés dans une recherche de la qualité qui va au-delà des normes imposées au niveau national et au niveau international, afin de satisfaire les propres exigences spécifiques de Fassi pour garantir un haut niveau de fiabilité et de durabilité des produits. Le système de gestion de la qualité de Fassi est conforme à la norme ISO 9001:2000. Plus spécifiquement, on demande à l'équipe du contrôle qualité de réaliser une série de vérifications et de contrôles, notamment:

- l'homologation du produit; c.-à-d. la vérification des matières premières nécessaires à la construction des machines;
- l'essai des prototypes;
- la préparation des cycles de soudure par point et de soudure normale pour les pièces structurales;
- l'enregistrement des qualifications de procédure de soudage (WPQR) et la rédaction des spécifications des procédures de soudage (WPS) pour les nouvelles procédures de soudage et pour toutes les liaisons soudées critiques;
- la qualification des soudeurs des fournisseurs et des entreprises associées;
- la validation de la "première livraison" des pièces de structure et des vérins hydrauliques;
- l'homologation des nouveaux fournisseurs;
- les contrôles non destructifs des opérations de soudure (ultrason, huile de ressuage et magnétoscope);
- le test des pièces électroniques en salle climatisée (de -40°C à +120°C, avec cycles chaleur humide);
- les essais d'agrippage;
- les essais mécaniques sur les différents matériaux;
- les contrôles de contamination de l'huile sur les grues arrivant et pendant les essais;
- les contrôles de réception des pièces provenant de fournisseurs extérieurs;

- le test par brouillard salin de corrosion des traitements de surface (émaillage, galvanisation, électro galvanisation);
- l'inspection des fournisseurs primaires;
- l'analyse des pièces défectueuses retournées;
- l'essai de la grue, garanti par des procédures "phase par phase" préparées par le département Contrôle Qualité.

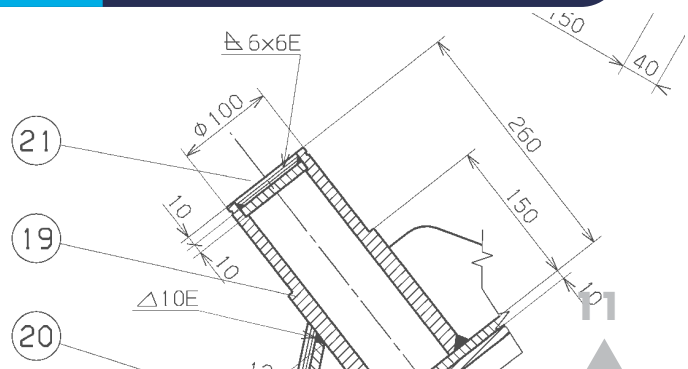
Il existe plus de 50 procédures utilisées pour tester les pièces en transit depuis la réception et plus de 500 instructions de travail exigées pour garantir la surveillance et le contrôle adéquats du processus de production.

**15** Membres de l'équipe

**100** Tests quotidiens

**50** Procédures

**500** Instructions de travail



# Le TEMPS s'arrête avec les Grues Fassi

Un bon 70% des grues Fassi fabriquées dans les années 1970 sont encore en activité aujourd'hui, et leur qualité demeure inchangée

Les grues Fassi ne montrent aucun signe de vieillissement. Elles n'ont pas besoin d'un élixir de longue vie ; elles garantissent plutôt une qualité et une durée de vie moyenne de bien plus de 10 ans, la durée identifiée par nos concurrents comme «date d'expiration» de la vie de travail de leurs produits. Quand une grue Fassi commence à travailler, elle est destinée à durer beaucoup plus longtemps. Ce n'est pas une déclaration d'intention, mais une promesse.

Et nous avons les chiffres pour le prouver: un bon 70% des grues Fassi fabriquées dans les années 1970 sont encore en activité aujourd'hui, et leur qualité demeure inchangée.

Le mérite en revient au haut degré d'attention que nous accordons à la phase de conception et de prototypage, aux essais menés sur les prototypes, et à l'ensemble du processus de contrôle de la qualité. Ce sont ces procédures et ces tests qui nous permettent de produire des grues et des pièces fiables, hautement performantes, capables de résister à l'usure et à la fatigue au fil du temps. Les grues Fassi suivent les nouvelles normes (précédemment H1B3), ce qui signifie que leur qualité demeure inchangée beaucoup plus longtemps que celle de la concurrence.

C'est une preuve de qualité qui se trouve encore renforcée par le fait que, sur le marché, une grue Fassi d'occasion conserve une cote élevée et ne perd pas de valeur. De ce fait, choisir Fassi est un réel investissement économique et commercial qui se traduit en rentabilité dans l'utilisation quotidienne. Grâce à leurs développements technologiques qui établissent l'innovation comme une valeur caractéristique et compétitive, les grues Fassi garantissent des capacités et des performances supérieures. Travailler mieux et plus rapidement, en totale sécurité dans toutes les conditions de levage, même les plus complexes et les plus coû-



## Fassi **COMPÉTITIVE**

**Chaque grue Fassi est un réel investissement économique et commercial qui se traduit en rentabilité dans l'utilisation quotidienne**

### AVANTAGES TANGIBLES

- ✓ **développements technologiques**
- ✓ **innovation**
- ✓ **résistance**
- ✓ **capacité supérieure**
- ✓ **vitesse**
- ✓ **retour sur investissement**
- ✓ **sécurité**
- ✓ **fiabilité**

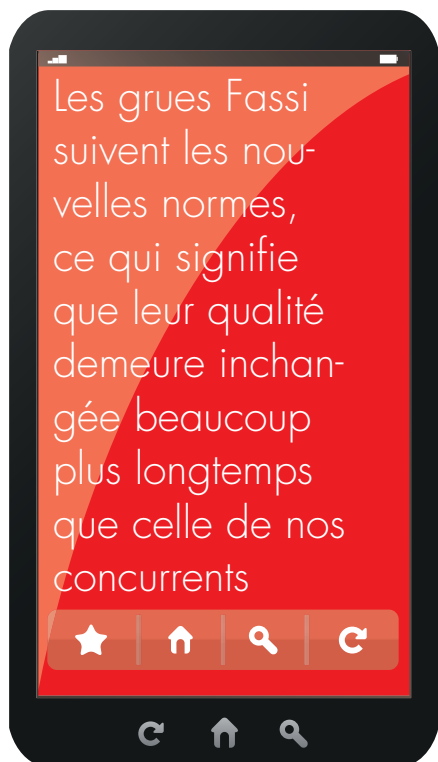


## INVESTISSEMENT



**70%**

grues Fassi fabri-  
quées au cours  
des 50 dernières  
années sont encore  
en activité



## Choisir **FASSI**

**Une grue doit toujours être en parfait état de marche. C'est pourquoi choisir Fassi signifie faire un investissement de qualité avec une haute valeur ajoutée, laquelle générera des retours à court et à long terme, et qu'il sera facile d'amortir avec un retour sur investissement garanti**

teuses, amène des avantages concrets en termes de retour. Fassi fait partie des rares constructeurs dans le monde qui sont réputés pour tester en fatigue tous les modèles qu'ils développent. Quand nous parlons de «fatigue», nous faisons référence au processus au cours duquel un matériau peut se rompre suite à la formation de fissures provoquées par des charges répétées. En pratique, on a observé que, dans des conditions particulières, ce phénomène pouvait se déclencher au bout de seulement 1000 cycles. C'est pourquoi on vérifie la cohérence avec la conception à l'aide de cycles continus, avec un minimum de 200 000 cycles de travail.



Test sur une barre d'acier

Une grue doit toujours être en parfait état de marche. C'est pourquoi choisir une grue Fassi signifie faire un investissement de qualité avec une haute valeur ajoutée, laquelle générera des retours à court et à long terme, et qu'il sera facile d'amortir avec un retour sur investissement garanti.

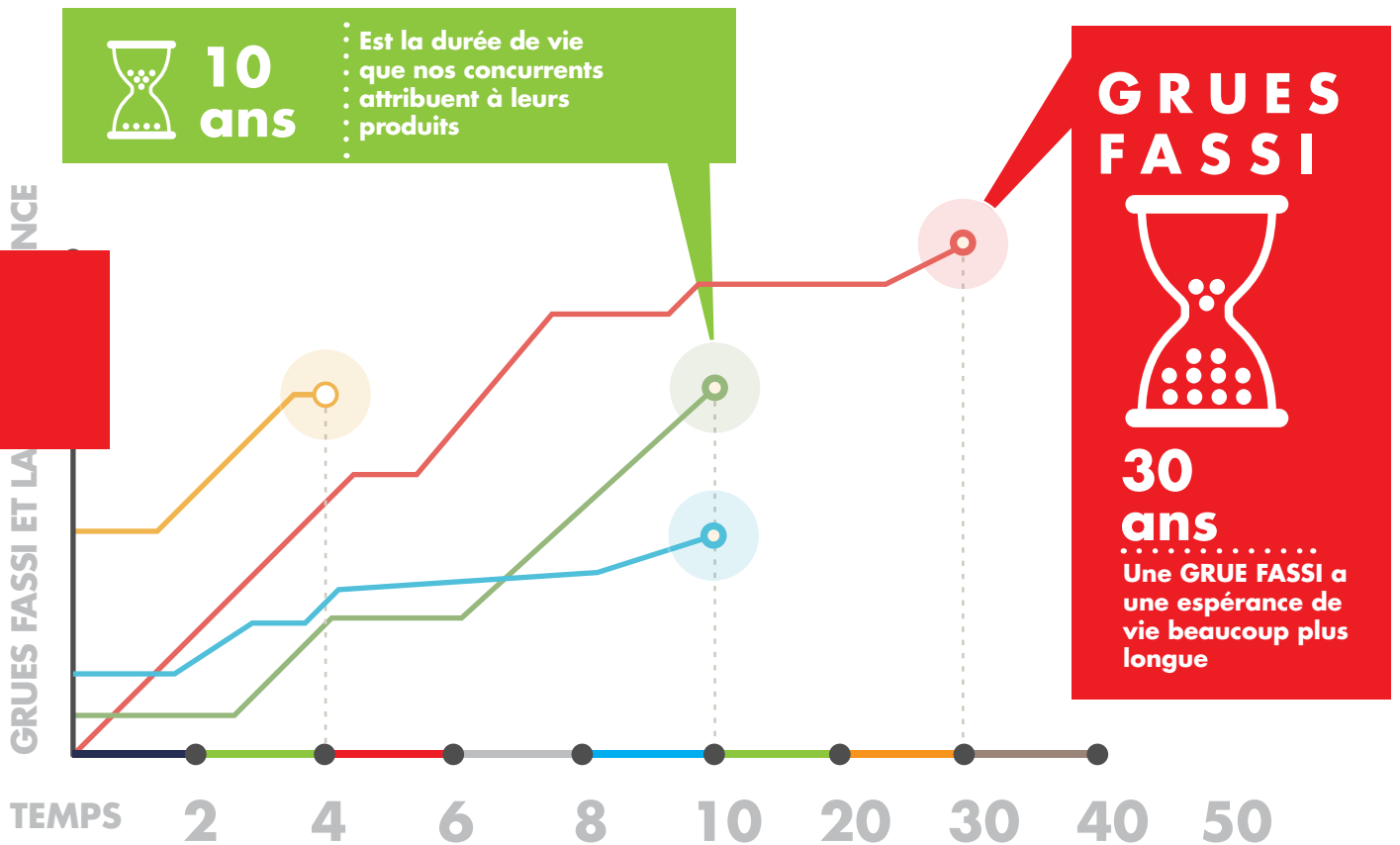
**Un VERO  
mento**

.....  
tecnologici  
azione come  
la gru Fassi  
garantiscono prestazioni superiori.  
Lavorare meglio e più in fretta, in  
completa sicurezza si traduce in  
vantaggi nel rendimento





La gru F660RA in azione. Appartiene alla gamma pesante e solleva fino a 62tm di peso



# F120B et F125A, la gamme légère s'agrandit

20% plus légers et 15% d'augmentation de la portée du bras hydraulique. Les nouveaux produits de Fassi

## Le **VERSIONI**

Le nuove gru F120B.1/F120B.2 e F125A.1/ F125A.2 sono disponibili in cinque versioni per entrambe le gamme, identificate dalle sigle da .21 a .25, corrispondenti al numero di sfili idraulici







**+ 15%  
SBRACCIO IDRAULICO**

La gamma Fassi nel segmento delle 10 tm si arricchisce con due nuovi modelli dotati delle più avanzate applicazioni tecnologiche. La F120B e la F125A infatti sfrutteranno i più sofisticati e innovativi principi sviluppati per le gru più grosse. La novità è costituita dall'adozione di una biella in corrispondenza dello snodo tra colonna e il braccio principale (F120B.1) ed eventualmente di una seconda biella (F120B.2) tra braccio principale e braccio secondario. L'offerta sarà completata anche da un modello privo di entrambe le bielle, siglato F120B.0. Per quanto riguarda il modello F125A, si tratta della prima gru Fassi della gamma leggera che viene proposta equipaggiata con l'esclusivo dispositivo ADC per il controllo automatico della dinamica su tutte le funzioni della gru massimizzando la velocità di movimento in funzione del carico manovrato per movimentazioni sempre ben controllate e riducendo al minimo le sollecitazioni strutturali sulla gru e sul telaio/controtelaio del

veicolo. Peso, ingombri e performance corrispondono a quelle del modello F120B e non è prevista la versione priva di bielle. Grazie alle tipologie di soluzioni tecnologiche adottate, l'F120B e F125A possono rispondere a tutte le esigenze di impiego. In particolare presentano una riduzione del peso del 20%, un aumento dello sbraccio idraulico del 15% con la versione .25; un aumento del carico massimo al gancio mobile del 65% (nella versione con due bielle) e l'abbinamento della prolunga idraulica anche sulla versione .24. Le nuove gru F120B.1/F120B.2 e F125A.1/F125A.2 sono disponibili in cinque versioni per entrambe le gamme, identificate dalle sigle da .21 a .25, corrispondenti al numero di sfilii idraulici (da uno a cinque); lo sbraccio va da 5,7 metri della .21 ai 14,1 metri della .25.

## CARATTERISTICHE

- **Peso ridotto del 20 percento**
- **Aumento dello sbraccio idraulico del 15 percento (versione .25)**
- **Aumento del carico massimo al gancio mobile del 65 percento (versione a due bielle)**
- **Abbinamento della prolunga idraulica anche sulla versione .24**

## Il dispositivo ADC: Automatic Dynamic Control

L'ADC (Automatic Dynamic Control) è il dispositivo di controllo automatico della dinamica sviluppato da Fassi. Effettua il controllo della dinamica su tutte le funzioni della gru massimizzando la velocità di movimento in funzione del carico manovrato, realizzando movimentazioni sempre ben controllate e riducendo al minimo le sollecitazioni strutturali sulla gru e sul telaio/controtelaio del veicolo.



- 20%  
PESO

L'innovativo dispositivo ADC effettua il controllo della dinamica su tutte le funzioni della gru



## NOVITA DALLA GAMMA PESANTE

### Cinquanta metri "sopra il cielo"

Con il nuovo abbinamento F195ORAL+L816L Fassi punta in alto. Il modello F195ORAL+L816L sviluppa il più grande sbraccio mai realizzato da Fassi. Infatti è la prima gru che raggiunge i 50 metri di altezza e si stacca dal concetto della ripiegabilità a riposo retrocabina perché la gru rimane distesa sul cassone. La gru è proposta in configurazione elettronica "full optional"; la versione base è a otto sfilii idraulici con capacità di sollevamento di 127 tm e sbraccio idraulico massimo di quasi 25 m che eventualmente può essere abbinato alla prolunga idraulica L816L, con la medesima capacità di sollevamento, ma uno sbraccio idraulico di 41,30 m che, con le prolunghie idrauliche, arriva a oltre 50 m.



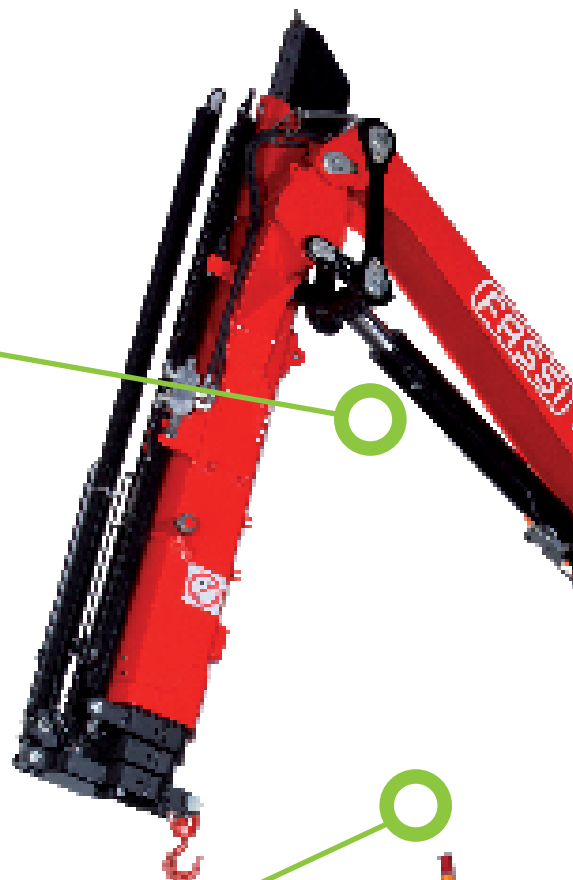
Il modello F195ORAL+L816L

# La nouvelle **F120B.1**

## Versions

Pour les versions de base:

1. Version .21 avec 1 prolongateur hydraulique (portée: 5,65 m)  
Capacité de levage: 11,00 t.m - Poids: 1130 kg;
2. Version .22 avec 2 prolongateurs hydrauliques (portée: 7,70 m)  
Capacité de levage: 10,70 t.m - Poids: 1240 kg;
3. Version .23 avec 3 prolongateurs hydrauliques (portée: 9,80 m)  
Capacité de levage: 10,30 t.m - Poids: 1345 kg;
4. Version .24 avec 4 prolongateurs hydrauliques (portée: 11,95 m)  
Capacité de levage: 10,10 t.m - Poids: 1440 kg;
5. Version .25 avec 5 prolongateurs hydrauliques (portée: 14,05 m)  
Capacité de levage: 9,80 t.m - Poids: 1530 kg.

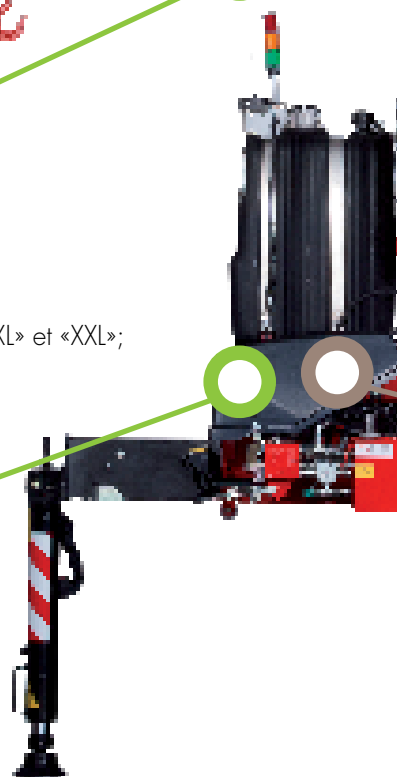


## Caractéristiques techniques

- Rotation par pignon et roue dentée;
- Socle fixé à la partie inférieure de la colonne en acier moulé;
- Semelles de guidage des bras extensibles avec assemblage «forcé»;
- Bras à prolongateur hydraulique avec prolongateur MPES;
- Système de liaison de bras à simple biellette;
- Stabilisateurs rotatifs avec prolongateur manuel, disponibles également en versions «XL» et «XXL»;
- Système centralisé de lubrification du socle.

## Dispositifs électroniques

- Système de commande électronique Fassi (FX).



## F120B.1 e-dynamic

**FX500**  
Fassi Electronic Control  
**control**

**FSC**  
Fassi Stability Control  
**control**

**MOL**  
Manual Outriggers Lock  
**control**

**CPM**  
Crane Position Monitoring  
**control**

**D850**  
Digital Multifunction Distributor Bank  
**control**

**RCH/RCS**  
Radio Remote Control  
**control**

**FS**  
Flow Sharing  
**performance**

**PROLINK**  
Progressive Link  
**performance**

**MPES**  
Multi Power Extension System  
**performance**



# NOUVEAUTÉS

La nouveauté consiste dans l'inclusion d'un système de biellettes à l'articulation entre la colonne et le bras principal (F120B.1) et d'un éventuel second système de biellettes (F120B.2) entre le bras principal et le bras secondaire

## La nouvelle **F120B.2**

### Versions

1. Version .21 avec 1 prolongateur hydraulique (portée: 5,70 m) Capacité de levage: 11,10 t.m - Poids: 1150 kg;
2. Version .22 avec 2 prolongateurs hydrauliques (portée: 7,75 m) Capacité de levage: 10,90 t.m - Poids: 1260 kg;
3. Version .23 avec 3 prolongateurs hydrauliques (portée: 9,85 m) Capacité de levage: 10,50 t.m - Poids: 1365 kg;
4. Version .24 avec 4 prolongateurs hydrauliques (portée: 12 m) Capacité de levage: 10,30 t.m - Poids: 1460 kg;
5. Version .25 avec 5 prolongateurs hydrauliques (portée: 14,10 m) Capacité de levage: 10,00 t.m - Poids: 1550 kg.

### Caractéristiques techniques

- Rotation par pignon et roue dentée;
- Socle fixé à la partie inférieure de la colonne;
- Semelles de guidage des bras extensibles avec assemblage «forcé»;
- Bras à prolongateur hydraulique avec prolongateur MPES;
- Système de liaison de bras à double biellette;
- Stabilisateurs rotatifs avec prolongateur manuel, disponibles également en versions «XL» et «XXL»;
- Système centralisé de lubrification du socle.

### Dispositifs électroniques

- Système de commande électronique Fassi (FX)

### Optional



# La nouvelle **F125A.1**

## Versions

1. Version .21 avec 1 prolongateur hydraulique (portée: 5,65 m) Capacité de levage: 11,40 t.m – Poids: 1130 kg;
2. Version .22 avec 2 prolongateurs hydrauliques (portée: 7,70 m) Capacité de levage: 11,00 t.m - Poids: 1240 kg;
3. Version .23 avec 3 prolongateurs hydrauliques (portée: 9,80 m) Capacité de levage: 10,70 t.m - Poids: 1345 kg;
4. Version .24 avec 4 prolongateurs hydrauliques (portée: 12 m) Capacité de levage: 10,50 t.m - Poids: 1440 kg;
5. Version .25 avec 5 prolongateurs hydrauliques (portée: 14,05 m) Capacité de levage: 10.20 t.m – Poids: 1530 kg.

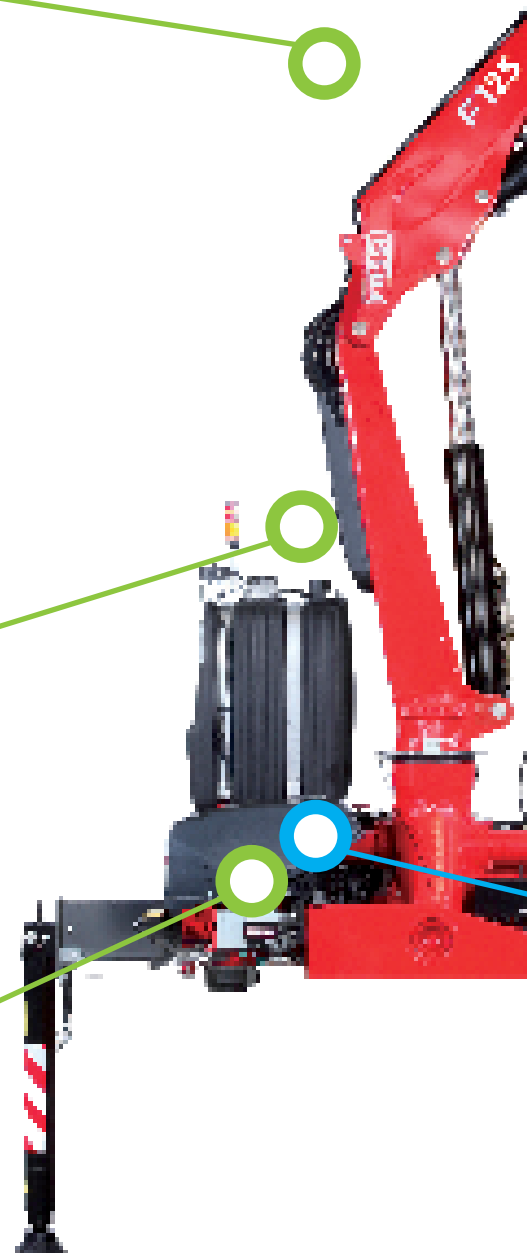
## Caractéristiques techniques

- Par pignon et roue dentée;
- Socle fixé à la partie inférieure de la colonne;
- Semelles de guidage des bras extensibles avec assemblage "forcé";
- Bras à prolongateur hydraulique avec prolongateur MPES;
- Système de liaison de bras à simple biellette;
- Stabilisateurs rotatifs avec prolongateur manuel, disponibles également en versions "XL" et "XXL";
- Système centralisé de lubrification du socle.

## Dispositifs électroniques

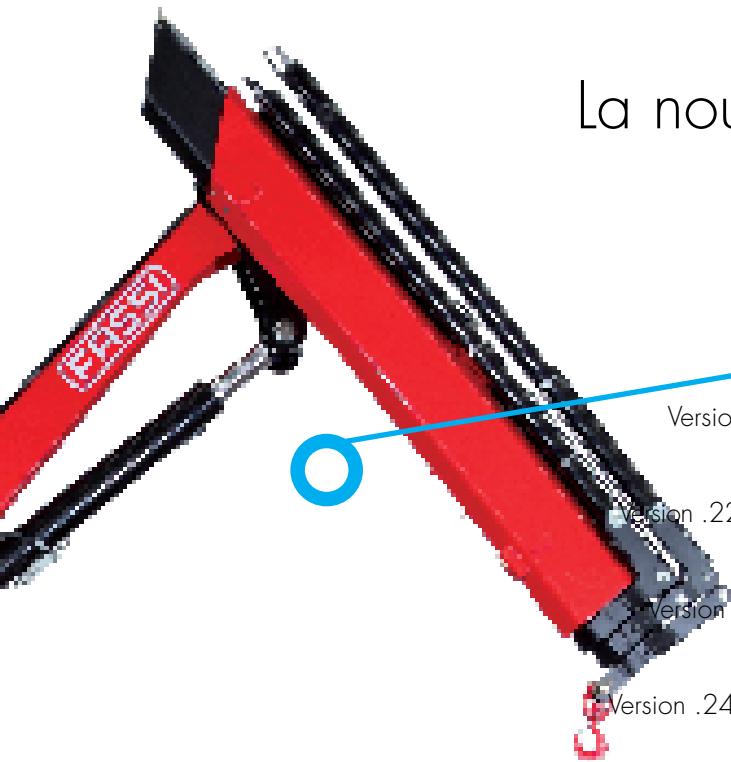
- Système de commande électronique Fassi (FX);
- Contrôle dynamique automatique Fassi).

## F125A.1 e-dynamic



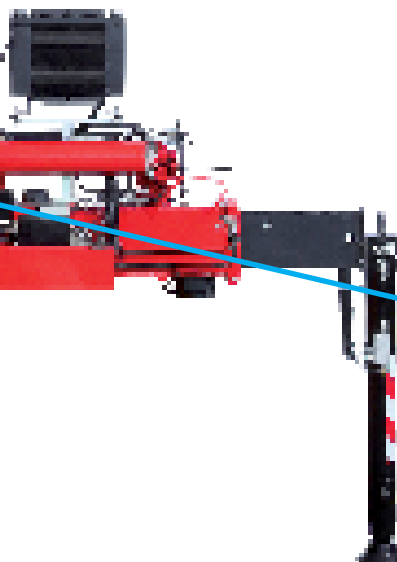
# La nouvelle **F125A.2**

## Versions



- 1. Version .21 avec 1 prolongateur hydraulique (portée: 5,70 m)  
Capacité de levage: 11,50 t.m - Poids: 1150 kg;
- 2. Version .22 avec 2 prolongateurs hydrauliques (portée: 7,75 m)  
Capacité de levage: 11.20 t.m - Poids: 1260 kg;
- 3. Version .23 avec 3 prolongateurs hydrauliques (portée: 9,85 m)  
Capacité de levage: 10,90 t.m - Poids: 1365kg;
- 4. Version .24 avec 4 prolongateurs hydrauliques (portée: 12 m)  
Capacité de levage: 10,70 t.m - Poids: 1460 kg;
- 5. Version .25 avec 5 prolongateurs hydrauliques (portée: 14,10 m)  
Capacité de levage: 10,40 t.m - Poids: 1550 kg.

## Caractéristiques techniques



- Par pignon et roue dentée;
- Socle fixé à la partie inférieure de la colonne;
- Semelles de guidage des bras extensibles avec assemblage "forcé";
- Bras à prolongateur hydraulique avec prolongateur MPES;
- Système de liaison de bras à double biellette;
- Stabilisateurs rotatifs avec prolongateur manuel, disponibles également en versions "XL" et "XXL";
- Système centralisé de lubrification du socle.

## Dispositifs électroniques

- Système de commande électronique Fassi (FX);
- Contrôle dynamique automatique Fassi.

## Optional

<b>MPES</b> Multi Power Extension System <b>performance</b>	<b>XP</b> Extra Power <b>performance</b>	<b>UHSS</b> Ultra High Strength Steel <b>strength</b>	<b>FWD</b> Fewer Welds Design <b>strength</b>	<b>CQ</b> Cast Quality <b>strength</b>	<b>RPS</b> Rack and Pinion System <b>strength</b>
---	--	---	---	--	---

<b>ME</b> Manual Extension <b>control</b>	<b>D900</b> Digital Multifunction Distributor Bank <b>control</b>	<b>OTC</b> Oil Temperature Control <b>control</b>
---	---	---



La Serie AS comprende dodici versioni di gru

## La **SERIE AS:** Veloce e leggera

La serie AS è una gamma pensata per il mercato tedesco, a sottolineare la filosofia Fassi che punta a soddisfare le richieste di ogni specifico mercato sviluppando serie speciali. Un'esperienza progettuale che si è evoluta negli anni e che oggi si sviluppa su tre modelli base e tre modelli con XP. Le doti salienti sono la leggerezza e la velocità. In Germania infatti il mercato del sollevamento ha nel settore edile uno dei riferimenti più importanti. Rispetto a quanto accade in altri Paesi, qui il trasporto dei materiali edili è organizzato con metodiche consolidate e standardizzate nei sistemi di movimentazione dei carichi che fanno parte della cultura del lavoro in questo settore. Proprio per rispondere alle specifiche esigenze del mercato tedesco Fassi ha creato la serie AS, vale a dire macchine che non vengono ripiegate e non vanno mai nella tipica posizione di riposo retro cabina, ma restano sempre distese sul cassone. In questo modo si velocizza il lavoro di scarico e scarico di materiale pallettizzato. La serie AS comprende attualmente 12 versioni di gru con portate da 13 a 22 tm. Sono dotate di braccio principale lungo e possono essere corredate di forca, pinza e benna. Con queste gru, la ben nota qualità Fassi incontra le aspettative degli utilizzatori, primi fra tutti quelli del mercato tedesco, che necessitano frequentemente di rapide sequenze dei movimenti.

### F145AS

**Versioni**

Version .21 avec 1 prolongateur hydraulique (portée: 6,95 m)  
Capacité de charge: 13,75 t.m - Poids: 1950 kg;

Version .22 avec 2 prolongateurs hydrauliques (portée: 9,10 m)  
Capacité de charge: 13,15 t.m - Poids: 2075 kg;

Version .23 avec 3 prolongateurs hydrauliques (portée: 11,2 m)  
Capacité de charge: 12,65 t.m - Poids: 2200 kg.

### F215AS

**Versioni**

Version .22 avec 2 prolongateurs hydrauliques (portée: 11,1 m)  
Capacité de charge: 22,00 t.m - Poids: 2860 kg;

Version .23 avec 3 prolongateurs hydrauliques (portée: 13,65 m)  
Capacité de charge: 21,10 t.m - Poids: 3060 kg.

Version .24 avec 4 prolongateurs hydrauliques (portée: 16,15 m)  
Capacité de charge: 20,40 t.m - Poids: 3260 kg.

### F195AS

**Versioni**

Version .22 avec 2 prolongateurs hydrauliques (portée: 11,1 m)  
Capacité de charge: 18,45 t.m - Poids: 2720 kg;

Version .23 avec 3 prolongateurs hydrauliques (portée: 13,65 m)  
Capacité de charge: 17,65 t.m - Poids: 2920 kg;

Version .24 avec 4 prolongateurs hydrauliques (portée: 16,15 m)  
Capacité de charge: 16,80 t.m - Poids: 3120 kg.

### F160ASXP

**Versioni**

Version .21 avec 1 prolongateur hydraulique (portée: 6,95 m)  
Capacité de charge: 14,90 t.m - Poids: 1950 kg;

Version .22 avec 2 prolongateurs hydrauliques (portée: 9,10 m)  
Capacité de charge: 14.25 t.m - Poids: 2075 kg;

Version .23 avec 3 prolongateurs hydrauliques (portée: 11,20 m)  
Capacité de charge: 13,75 t.m - Poids: 2200 kg.



Versioni

## F210ASXP

Version .22 avec 2 prolongateurs hydrauliques (portée: 11,10 m)  
Capacité de charge: 22,00 t.m - Poids: 2860 kg;

Version .23 avec 3 prolongateurs hydrauliques (portée: 13,65 m)  
Capacité de charge: 21,10 t.m - Poids: 3060 kg;

Version .24 avec 4 prolongateurs hydrauliques (portée: 16,15 m)  
Capacité de charge: 20,40 t.m - Poids: 3260 kg.



Il sistema GAS è abbinabile su diverse gru di gamma leggera

Versioni

## F240ASXP

Version .22 avec 2 prolongateurs hydrauliques (portée: 11,10 m)  
Capacité de charge: 23,85 t.m - Poids: 2860 kg;

Version .23 avec 3 prolongateurs hydrauliques (portée: 13,65 m)  
Capacité de charge: 23,05 t.m - Poids: 3060 kg;

Version .24 avec 4 prolongateurs hydrauliques (portée: 16,15 m)  
Capacité de charge: 22,20 t.m - Poids: 3260 kg.



Con il GAS viene garantita la gestione dei movimenti della benna

## Caractéristiques TECHNIQUES

- Dispositif limiteur de moment;
- Distributeur hydraulique proportionnel multifonction;
- Siège monté à droite de la colonne;
- Commande de stabilisateur de siège;
- MPES (Multi-Power Extension System: Système d'Extension Multi-Power);
- Sistema ProLink in combinazione con sistema biella/forcella;
- Il sistema rotazione a cremagliera ad alto rendimento;
- Protezione del martinetto di sollevamento del braccio secondario;
- Scambiatore di calore.

## I dispositivi ELETTRONICI

- Système de commande électronique Fassi (FX).

## I vantaggi del DISPOSITIVO GAS

Il dispositivo GAS (Grab Automatic Shake) è abbinabile su un ampio range di gru di gamma leggera, dalla gru F95A fino alla F245A e si basa sul controllo software della movimentazione della benna nello scarico dei materiali. I vantaggi sono la completa gestione dei movimenti di apertura e chiusura con azioni regolari anche a velocità elevate, senza reazioni incontrollate e utili anche per garantire lo scollamento dalla benna dei materiali rimasti sulle pareti. Grazie a questo dispositivo, se la velocità di apertura e chiusura della benna richiesta da radiocomando è molto elevata, si ottengono movimenti regolari anche a velocità elevate. Grazie al sistema in automatico che si occupa del controllo dei movimenti. |

# Fassi Ladekrane, 18 ans de SUCCÈS

Interview de Wolfgang Feldmann, Directeur général de la branche allemande de Fassi, leader en Allemagne dans le segment des grues montées sur camion ces 18 dernières années

Un pont construit il y a un peu moins de 20 ans est devenu un important point de référence pour le Groupe Fassi. Ce pont réunit l'excellence du design italien et de l'efficacité germanique. Fassi Ladekrane GmbH, la branche allemande de Fassi, a créé son propre espace de référence sur une période de 18 ans. Le partenariat de Fassi entre l'Italie et l'Allemagne s'est créé en 1995, quand Wolfgang Feldmann a commencé à travailler avec Fassi comme consultant. Fassi Ladekrane GmbH a été créée à Gründau-Rothenbergen en octobre 1995, et Feldmann est son Directeur général actuel. Depuis janvier 1996, la société est officiellement responsable du marché allemand, lançant la distribution du produit et se positionnant elle-même comme le leader de l'industrie des grues montées sur camion. Fassi Ladekrane est responsable de la distribution, du service client, des cours de formation technique et de la fourniture des pièces de rechange, en même temps que ses 12 partenaires.

**Mr Feldmann, vous êtes le cœur qui bat dans notre branche en Allemagne, un marché d'intérêt stratégique pour le Groupe Fassi. Ce lien profondément ancré entre l'Italie et l'Allemagne représente la synthèse de deux éléments fondamentaux de l'ADN de Fassi : le style et la créativité Made in Italy et l'efficacité et la fiabilité Made in Germany... Êtes-vous d'accord ?**

## Fassi LADEKRANE

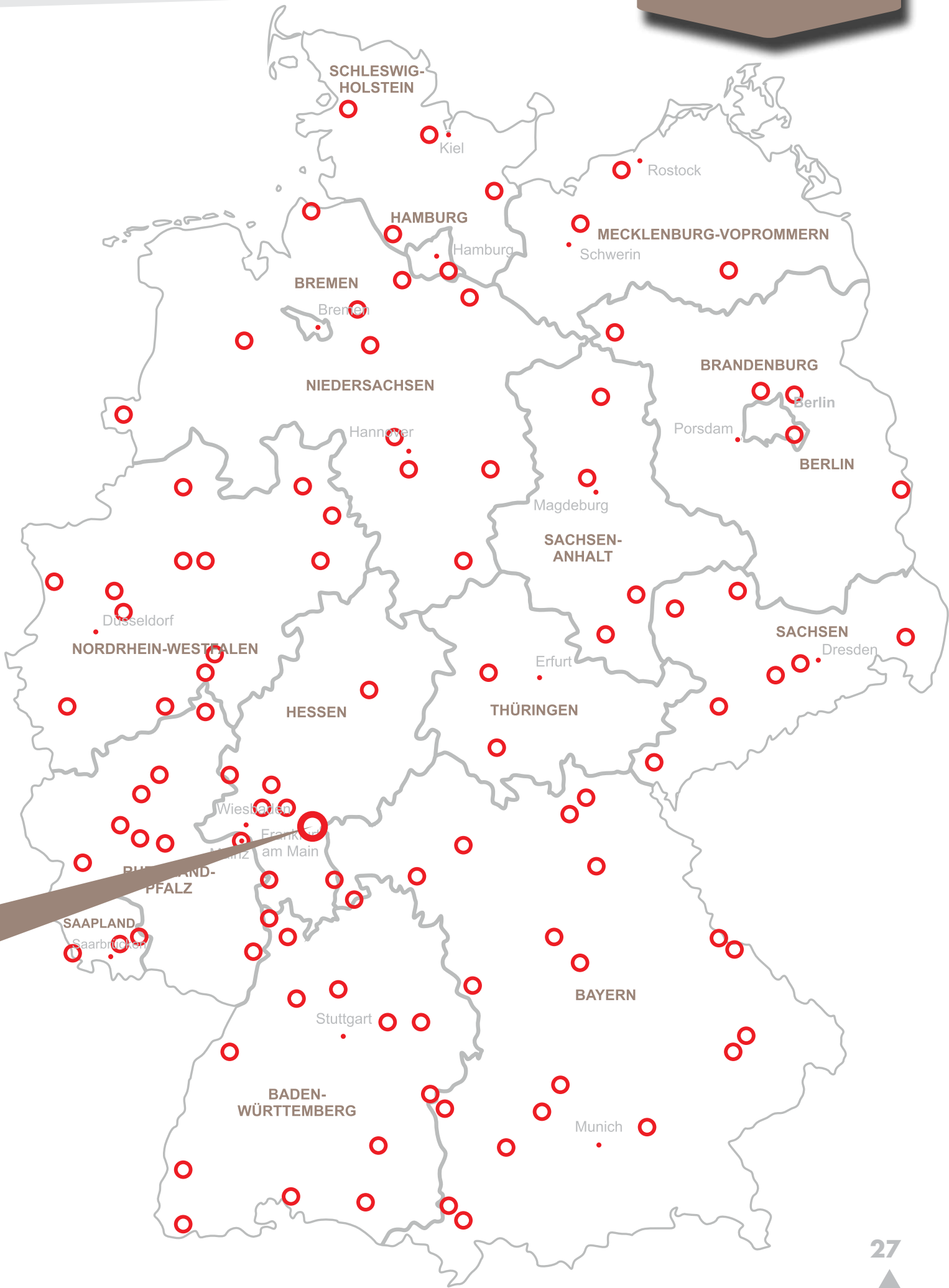
**Aujourd'hui, le réseau commercial et d'assistance à la clientèle de Fassi Ladekrane compte près de 40 partenaires**

Nous autres Allemands adorons les Ferrari et la cuisine italienne, mais il est difficile pour nous d'acheter des biens d'investissement «Made in Italy». Nous associons la «Dolce Vita» à des vacances sur la Riviera, mais des détails comme la ponctualité, la fiabilité et la qualité ne sont pas perçus comme des caractéristiques italiennes. Mais en Lombardie, la région où se trouve Fassi, les rythmes de travail sont comme les nôtres. Le travail commence à 8h00 du matin et finit à 5h00 de l'après-midi.

**FASSI**

La filiale de Fassi, Ladekrane GmbH, à Gründau-Rothenbergen





## 01

Nous nous sommes trouvés sur un marché qui investissait peu et la demande était en chute. Notre force, c'est notre expertise de l'organisation après-vente du produit

## 02

L'utilisation de matières brutes et la construction de presque toutes les pièces en acier de nos grues constituent notre expertise

## 03

Depuis 1965, la famille Fassi s'est spécialisée avec succès uniquement dans les grues hydrauliques montées sur camion, et elle a continuellement réinvesti ses bénéfices dans l'entreprise

### ENCADRÉ

- **La branche allemande de Fassi a été responsable du marché allemand depuis janvier 1996. Aujourd'hui, le réseau commercial et d'assistance à la clientèle de Fassi Ladekrane GmbH compte près de 40 partenaires.**
- **L'entrepôt central se trouve dans la région de Reno-Meno et le siège social est à Gröndau-Rothenbergen.**
- **En plus de la fourniture des pièces de rechange, la branche allemande est responsable de la formation du personnel technique de ses partenaires dans le réseau allemand. Avec une équipe réduite mais efficace, la branche soutient les activités de tous les distributeurs Fassi en Allemagne.**

Seules deux caractéristiques typiquement italiennes nous permettent de dire où nous nous trouvons : les chaussures marrons, que nous ne portons pas, et les restaurants qui ne se remplissent qu'à partir de 8h00 du soir. Les clients qui visitent nos installations avec nous sont très surpris et impressionnés par la façon dont Fassi apparaît germanique, en particulier quand ils visitent nos départements de fabrication. Depuis 1996, nous avons travaillé sur l'image Fassi Ladekrane. Au début, les gens demandaient si Fassi était le nom d'un aliment pour animaux, mais aujourd'hui ils ne me posent plus cette question. Tout le monde sait ce qu'est et ce que représente Fassi. Aujourd'hui, notre branche est le numéro deux du marché allemand et elle joue un rôle important au sein du Groupe Fassi. Nous pouvons la définir comme le design italien avec la précision germanique.

**Fassi a toujours cru fortement dans le marché allemand, comme le démontrent des projets spécifiques comme la série AS/K...**

Les grues spécifiques pour déplacer les matériaux de construction et les grues à godet à secteurs ouvrants sont tellement normales pour nous que nous ne réalisons même pas que Fassi produit ces grues. Les constructeurs de grue ne s'occupent pas de ce segment, ils jouent un rôle

secondaire sur le marché allemand. L'avantage de ces grues, c'est qu'on peut les voir partout dans les rues, et ceci a un impact positif sur le niveau de visibilité du nom Fassi. En particulier, les grues qui servent à déplacer les matériaux de construction bénéficient d'un niveau de popularité accru et nous ne pourrions pas imaginer nos routes sans elles.

**Pour Fassi, le travail que nous faisons en Allemagne est un test important, parce que le contexte est très concurrentiel, et nous pouvons tester dans les meilleures conditions possibles les standards de qualité, d'efficacité et de fiabilité que ce marché exige... Quelles sont les tâches principales de quelqu'un comme vous qui travaille dans ce pays, en particulier dans le service après-vente ?**

Pour le client, soit c'est la première grue Fassi qu'il achète, soit il a choisi à nouveau notre produit. Nos clients apprécient l'engagement personnel de tous les partenaires de Fassi Ladekrane GmbH. Notre personnel qualifié démontre notre expertise technique et il communique un sentiment de fiabilité. Nous avons une petite équipe, énergique et très efficace, qui est capable de répondre aux besoins de nos clients. Parfois, nous omettons le bonjour habituel



Wolfgang Feldmann est le Directeur général de la branche allemande de Fassi, à Gründau-Rothenbergen

en allemand et nous le remplaçons par le très italien «Buongiorno», quelque chose qui aide nos clients à identifier nos partenaires aux produits italiens.

**Dans une situation internationale incontestablement difficile, les chiffres montrent que le marché allemand continue de faire preuve d'une croissance modeste mais notable. Qu'il y a-t-il derrière ce succès ?**

Le gâteau ne devient pas plus gros, mais tout le monde veut une grosse part. Notre force, c'est notre expertise de l'organisation après-vente du produit. Quand nous sommes arrivés sur le marché, en 1996, la forte impulsion de la croissance

économique déclenchée par la réunification de l'Allemagne (jusqu'à 8000 camions neufs vendus en une année calendaire) était en train de s'essouffler. Nous nous sommes trouvés sur un marché qui investissait peu et la demande était en chute. Nous n'avons pas profité du boom économique de l'Allemagne; nous avons toujours dû nous battre sans arrêt. Cette jeune organisation n'est jamais satisfaite. Il faut toujours travailler. La seconde raison derrière notre succès, c'est notre produit et notre production. L'expertise en construction de Fassi est entièrement surveillée et contrôlée par l'organisation Fassi elle-même. L'utilisation de matières brutes et la construction de presque toutes les pièces en acier de nos grues constituent notre expertise. Les pièces fournies par des parties tierces,



## ITALIE-ALLEMAGNE

**On peut définir la branche allemande de Fassi comme l'association du design italien et de la précision germanique. Un mélange qui a permis au Groupe d'obtenir de nombreux succès**



comme les soupapes, les distributeurs et les télécommandes sont développées et testées suivant les spécifications de Fassi. La troisième raison de notre succès c'est que, depuis 1965, la famille Fassi s'est spécialisée avec succès uniquement dans les grues hydrauliques montées sur camion et qu'elle a continuellement réinvesti ses bénéfices dans l'entreprise.

**Comme l'important salon «Bauma» se tiendra en Allemagne, quelles sont les stratégies de marketing de communication spécifiques à la branche pour le marché allemand ?**

Bauma, comme son nom l'indique, est une foire commerciale destinée à tous les acteurs du monde de la construction, qui sont à la base des clients potentiels pour nous. Il existe un nombre élevé de journaux industriels, et il est important d'adopter un plan de communication correct. Notre stratégie de communication est de mieux en mieux définie, l'information doit être présentée d'une façon cohérente avec les sujets abordés dans les journaux spécialisés. Naturellement, les foires représentent

une partie essentielle du Marketing. Nous nous concentrons principalement sur les grandes foires commerciales nationales, comme l'IAA Nutzfahrzeuge à Hanovre, la Bauma à Munich, Nordbau à Neumünster, Stonetec et Galabau à Nuremberg, etc. Autre élément essentiel : les centres d'excellence des constructeurs de véhicule, comme le BIC de Mercedes à Wörth, le BBC de MAN à Munich, et le Democenter de Scania à Coblenz, où nous avons toujours été représentés avec diverses mises en place spécifiques au métier.

**Vous avez toujours cité la compétence et la spécialisation comme les éléments distinctifs de votre philosophie de travail. Quels sont les autres facteurs primordiaux pour l'évangélisation de la marque Fassi dans le monde entier ?**

L'engagement personnel et l'identification totale avec le produit. Travailler pour Fassi n'est pas un boulot ordinaire ; c'est presque une vocation. Le contrôle de l'hygiène est un facteur important et nous n'acceptons que des travailleurs avec un groupe



Wolfgang Feldmann insieme a Giovanni Fassi

sanguin 3020 ! Non, plaisanterie mise à part, nous exigeons de l'expertise et de la compétence techniques, pas seulement dans les grues hydrauliques, mais aussi dans les camions et les châssis, les réglages de véhicule et les normes juridiques. La détermination et le talent pour vendre sont la garantie du succès commercial. D'après mon expérience, une approche linéaire dans l'expertise-conseil est une vertu importante. Promettre au client un produit uniquement si c'est quelque chose que nous pouvons livrer.

Votre vaste expérience vous permet de regarder l'avenir avec l'avantage du recul. Comment le marché a-t-il changé depuis vos débuts chez Fassi ?



## Domain STRATEGIQUE

Autre élément essentiel: les centres d'excellence des constructeurs de véhicule, comme le BIC de Mercedes à Wörth, le BBC de MAN à Munich et le Democenter de Scania à Coblenze



Le vendeur observe un grand changement ; un changement générationnel des clients, qui essayent et acceptent de nouveaux produits. Ils changent parce que les directives elles-mêmes changent. Le poids, ou la charge utile, sont les critères les plus importants. Pour les clients intéressés par la technique, Canbus et Fassi SmartApp sont des raisons d'achat suffisantes.

**Vous avez rejoint Fassi en tant qu'ancien directeur commercial de Jaguar. Que vous a apporté l'industrie automobile pour votre rôle dans l'industrie des grues ?**

La passion de la technique et des relations avec le client.

**Quel message passeriez-vous à des jeunes qui voudraient faire carrière dans le Groupe Fassi ?**

Deux éléments essentiels pour travailler chez Fassi sont l'expertise et la compétence techniques, en plus d'avoir une mentalité positive au travail. Toujours être authentique parce que le client réalise rapidement si vous êtes crédible ou non.

# Fassi Gru, L'INNOVAZIONE tra presente e futuro

## INTERNAZIONALE

**Bauma è da sempre sede privilegiata di incontro per il mondo delle costruzioni, l'occasione per presentare le soluzioni più innovative ai professionisti del settore provenienti da ogni parte del mondo**

Fassi Gru sbarca a Monaco di Baviera per la trentesima edizione del Bauma, la più importante kermesse internazionale del mondo delle costruzioni. Dal 15 al 21 aprile l'azienda leader mondiale nel settore del sollevamento sarà presente con le sue più significative novità di prodotto: le gru Fassi F120B e F125A che seguono alla F110B lanciata al Siae 2012 con il sistema a una o due bielle (rispettivamente identificate dalle sigle F120B.1/F120B.2 e F125A.1/F125A.2) per incrementare ulteriormente le performance e l'efficienza. Nel caso della F125A viene reso disponibile su una gru di gamma leggera

### LO STAND FASSI:

Si troverà nell'Area Esterna Nord, spazio F8, stand N827/3  
Saranno presentate la F120B, la F125A e la F195AS



L'azienda sarà tra i protagonisti della 30<sup>a</sup> edizione del Bauma, la più importante kermesse internazionale del mondo delle costruzioni. Tra le novità saranno presentate la F120B, e la F125A e la F195AS

anche l'esclusivo dispositivo di controllo automatico della dinamica. Viene presentato anche il nuovo modello F195AS della gamma "Baustoffe" di Fassi, identificata con la sigla AS. La serie AS comprende attualmente 12 versioni di gru con portate da 13 a 22 tm. Questi modelli di

gru sono progettate per velocizzare il lavoro di carico e scarico di materiale pallettizzato, in particolare quello del settore edile tedesco. Sono dotate di braccio lungo e possono essere corredate di forca, pinza e benna. Con queste gru, la ben nota qualità Fassi incontra le aspettative degli utilizzatori, primi fra tutti quelli del mercato tedesco, che necessitano frequentemente di rapide sequenze dei movimenti. Nel frattempo sono state raccolte le testimonianze relative all'impiego sul campo del Fassi SmartApp System, il primo servizio di teleassistenza da smartphone ideato per il settore del sollevamento. Tutti commenti molto positivi che lasciano intuire importanti vantaggi per l'utilizzatore, in termini di praticità e controllo del lavoro. Bauma è da sempre sede privilegiata di incontro per il mondo delle costruzioni, l'occasione per presentare le soluzioni più innovative ai professionisti del settore provenienti da ogni parte del mondo. È infatti facilmente ipotizzabile che Bauma 2013 si appresti a battere i numeri dell'edizione 2010, funestata anche dalla nube di cenere del vulcano islandese che limitò i collegamenti aerei. Per l'edizione 2013 saranno presenti 3256 operatori in rappresentanza di 53 Paesi, con 420mila visitatori provenienti da 200 Paesi che occuperanno i 555mila metri quadrati di spazio espositivo. Partecipare al Bauma è per Fassi, azienda presente in 60 mercati mondiali, l'opportunità per affermare la propria vocazione internazionale. Lo stand Fassi Gru si troverà nell'Area Esterna Nord, area F8, stand N827/3. |





Lo stand FASSI alla precedente edizione del Bauma



**bauma**  
**15/21 APRILE 2013**  
 L'azienda leader mondiale nel settore del sollevamento sarà presente con le sue più significative novità di prodotto

# Fassi **SPONSOR** du Championnat Superbike 2013

Des moteurs à haut régime au football. Derrière la scène du sponsoring de Fassi. Interview de Giovanni Fassi, Directeur général de l'entreprise d'Albino

**FASSI**





## Fassi et le **SPORT**

Dans le passé, Fassi a sponsorisé des équipes comme Milan, l'Inter et Gênes, le team MKR Technology dans la Coupe européenne de courses de camions, et maintenant elle est le sponsor officiel du Championnat du Monde 2013 de Superbike



Une photo de la course en Australie, à Philipp Island



Le Directeur général du Groupe Fassi, Giovanni Fassi

## Sponsor **FASSI**

**Chaque course de Superbike devient pour Fassi une petite exposition pour présenter ses propres grues**

Le sport est fait de défis à remporter, de buts à atteindre après de durs essais, entraînements, victoires et défaites. C'est un thème récurrent dans le monde des sports, mais aussi dans la vie et dans le travail.

Depuis plus de 50 ans, le Groupe Fassi est en pole position dans son secteur. Tous les défis se sont transformés en victoires, en termes d'innovation, et sa marque est désormais synonyme de qualité au niveau international. Pour cette raison et beaucoup d'autres, le Groupe Fassi a décidé d'emmener sa marque sur le terrain et sur les circuits pour sponsoriser d'importants événements sportifs. Dans le passé, Fassi a sponsorisé des équipes comme Milan, l'Inter et Gênes; et il est le sponsor officiel du Championnat du Monde Superbike 2013.

Dans cette interview, le Directeur général du Groupe Fassi, Giovanni Fassi, nous dira les raisons et les objectifs de ce choix.

**Le sport, sous ses multiples facettes, fait partie du caractère central de nos vies. Pendant des années, Fassi a choisi d'utiliser sa marque pour sponsoriser d'importantes initiatives sportives. Qu'est-ce que l'entreprise espère atteindre avec ce type d'initiatives ?**

L'objectif principal est la reconnaissance du nom Fassi à l'échelle internationale. C'est une marque industrielle, et non un bien de consommation classique, aussi, en ce sens, le sponsoring sportif nous permet d'accéder à un nouveau monde, avec l'espoir d'augmenter encore l'attrance pour le Groupe Fassi. En outre, le sponsoring à ce niveau n'implique pas seulement le marketing et la publicité, mais aussi le réseau commercial. Prenons comme exemple notre entrée dans le Superbike. Ici, un événement devient une petite foire commerciale pour nous, parce que nous avons notre stand et nos grues sur place. Ainsi, tout événement sur le circuit devient une occasion pour nous d'impliquer nos clients.



La sponsorizzazione fatta a questi livelli non coinvolge solo il personale del marketing e della pubblicità ma anche la rete vendita. Prendiamo come esempio il nostro ingresso nella Superbike: qui ogni evento diventa per noi una piccola fiera perché abbiamo il nostro stand, le nostre gru esposte. Ogni appuntamento del circuito diventa quindi un'occasione per coinvolgere il cliente



## Roadshow



Camion de MKR Technology sponsorisé par Fassi

**Manifestement, l'échelle internationale de la marque intervient dans les choix de sponsoring. Quelles considérations sont envisagées à l'intérieur des plateformes de sponsoring pour représenter au mieux l'aspect mondial d'une entreprise?**

Les choix sont toujours faits à partir de la façon dont nous pourrions en tirer des avantages. Le Superbike est un circuit

multi-étapes qui se déroule dans de nombreux pays et continents tout autour du monde.

**Quand on s'occupe de sport, l'émotion et le partage sont des facteurs décisifs pour impliquer le public de Fassi. De cette façon, l'entreprise peut parler directement au coeur des gens...**

Exactement. La publicité directe ne

transmet pas de passion et d'émotion; ce qu'on trouve, au contraire, dans les tribunes des stades et dans le paddock des circuits de Superbike.

**Quels sont les principaux retours que vous avez reçus au fil des ans de la part des partenaires que vous avez impliqués dans des projets de sponsoring?**

## I prossimi APPUNTAMENTI della superbike



**14 aprile**  
Aragon - Spagna



**28 aprile**  
Assen - Olanda



**12 maggio**  
Monza - Italia



**26 maggio**  
Donington Park - Gran Bretagna



**9 giugno**  
Portimao - Portogallo



**30 giugno**  
Imola - Italia



**21 luglio**  
Moscow Raceway - Mosca



## Passion et **TRAVAIL**

**Chaque événement pourra devenir, et deviendra, une occasion de se rencontrer pour partager une passion, et ce sera même un endroit pour parler travail en dehors du cadre habituel du bureau**

Dans le passé, nous avons aussi sponsorisé les équipes de série A de Milan, de l'Inter et de Gênes, et cela a répondu à nos attentes. Le football est un sport très suivi en Italie et à l'étranger, et sa visibilité est très élevée.

**Nous sommes maintenant embarqués dans une nouvelle aventure avec le Superbike, dans laquelle la marque Fassi sera le protagoniste d'un grand circuit international. Qu'attendez-vous particulièrement de ce projet?**

Mon espoir est d'emmener beaucoup de nos clients voir les courses de Superbike, et surtout d'impliquer ainsi beaucoup de

vendeurs à travers le monde. Chaque événement pourra devenir, et deviendra, une occasion de se rencontrer pour partager une passion, et ce sera même un endroit pour parler travail en dehors du cadre habituel du bureau. Quand la passion et le travail se rencontrent, on peut obtenir de grands résultats. J'irai aussi sur les circuits de Superbike, que je n'ai pas beaucoup suivis jusqu'ici, mais je suis sûr que je vais aimer.

**Pouvez-vous nous raconter une anecdote personnelle liée à un événement de sponsoring?**

Quand la passion rencontre le travail, l'enfant qui est en nous réapparaît. J'ai noté ça quand nous sponsorisions Milan, l'Inter



**4 agosto**

Silverstone - Gran Bretagna

**1 settembre**

Nurburgring - Germania

**15 settembre**

Istanbul Park - Turchia

**29 settembre**

Laguna Seca - USA

**6 ottobre**

Magny Cours - Francia

**20 ottobre**

Jerez - Spagna

**17 novembre**

Buddh Circuit - India

## PROTAGONISTE DANS LE FOOTBALL



et Gênes, et je suis sûr que je continuerai à le ressentir maintenant et à l'avenir avec le Superbike. C'est super d'être avec des gens que vous avez été amenés à connaître au travail, concentrés et sérieux, qui laissent leur passion et leur véritable nature remonter à la surface. Ça fait partie de la nature humaine. Dans la course qui s'est déroulée en Australie, à Phillip Island, nous avons bénéficié d'une large audience. Les gens qui ont participé nous ont remerciés pour l'émotion qu'ils ont ressentie; et pour nous, c'était déjà un succès.]

**Dans le passé, Fassi a sponsorisé des équipes comme Milan, l'Inter et Gênes. C'est une façon d'entrer avec passion dans un monde qui offre une grande visibilité**



# La Fassi F385A sur la calotte glaciaire du Pôle Sud

Les grues fournies par «600 Cranes Australasia Pty Limited» sont capables de travailler dans des conditions extrêmes, et elles constituent le «bras de travail» du projet de recherche Wissard également financé par la NASA

## ● En **ACTION**

Les grues Fassi ont été choisies pour ces opérations avant tout pour leur qualité dans des conditions extrêmes, du désert à la glace





Il progetto Wissard si pone l'obiettivo di analizzare e ispezionare il suolo in profondità per studiare la storia climatica della Terra e la vita microbica



Les grues Fassi utilisées au Pôle Sud recherchent des traces de vie vieilles de 500 000 ans. En fait, les technologies innovantes et les plus avancées du leader mondial des grues sont engagées dans l'un des projets de recherche les plus importants financés par la National Science Foundation et par la NASA, et auquel participent des chercheurs de diverses origines, en particulier des biologistes, des géologues, des glaciologues et des climatologues, appartenant à diverses universités US. Nous parlons du projet Wissard (Whillans Ice Stream Subglacial Access Research Drilling), un projet américain de forage aux fins d'inspection et d'analyse des profondeurs géologiques qui vise à étudier la vie microbienne et l'histoire du climat de la Terre.

En plus des grues utilisées pour le support logistique, la grue en action à la station McMurdo (la plus grande base antarctique du projet) est la F385AFM.2.27. Les grues de cette base ont été fournies par «600 Cranes Australasia Pty Limited», l'importateur Fassi pour l'Australie, la Nouvelle Zélande et les îles du Pacifique, installé à Melbourne. Avec près de 10 ans d'expérience dans l'industrie des grues, «600 Cranes Australasia» est un point de référence dans sa région pour les organisateurs et il peut se prévaloir d'une organisation de service à la clientèle très appréciée grâce à ses trois branches. Les grues sur véhicules



F385AFM.2.27 en action à la station McMurdo



La grue Fassi travaille à des tempé

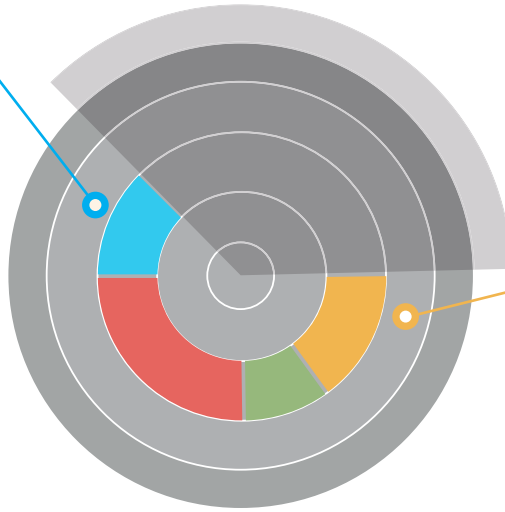
à chenilles ont été montées par William Adams Pty Ltd, un revendeur Caterpillar pour les états australiens de Victoria et de Tasmanie, spécialisé dans la fourniture de tracteurs et de machines pour la construction du site dans des conditions polaires. Les grues Fassi ont été choisies pour ces opérations avant tout pour leur qualité dans des conditions extrêmes, du désert à la glace. Et dans ce cas, nous parlons de températures qui descendent jusqu'à -70°C.

Le projet Wissard a démarré il y a plus de 13 ans, et il a demandé 10 ans de recherche et trois ans et demi de préparation technique pour commencer à obtenir les premiers résultats aujourd'hui. En fait le projet Wissard est parvenu à forer les 800 mètres d'épaisseur de la calotte de glace qui recouvre le lac sous-glaciaire Whillans, dans la partie ouest du Pôle Sud. Ceci a permis de collecter pour la première fois des sédiments et des échantillons d'eau du lac



## La grue utilisée est la **F385AFM.2.27**

Une grue Fassi, la **F385AFM.2.27** a été choisie pour les activités de prospection. Le socle sur lequel la grue est montée a été fabriqué en Nouvelle Zélande et le traîneau aux USA



## 600 **CRANES AUSTRALASIA**

Est un point de référence dans sa région pour les organisateurs et il peut se prévaloir d'une organisation de service à la clientèle très appréciée grâce à ses trois branches



températures qui descendent jusqu'à  $-70^{\circ}\text{C}$



Le socle a été fabriqué en Nouvelle Zélande, et le traîneau aux USA

## Fassi **AU PÔLE SUD**

Les grues Fassi utilisées au Pôle Sud recherchent des traces de vie vieilles de 500 000 ans. En fait, les technologies innovantes et les plus avancées du leader mondial des grues sont engagées dans l'un des projets de recherche les plus importants financés par la National Science Foundation et par la NASA

sous-glaciaire lesquels seront maintenant analysés pour réunir des informations sous divers aspects. Des sondes spéciales à eau chaude ont été utilisées pour le forage. Elles étaient équipées d'un système de stérilisation et de filtration UV pour éviter toute possibilité de contamination. La calotte glaciaire d'un demi-mile qui recouvre le lac Whillans est constituée de neige qui est tombée sur l'Antarctique il y a des milliers d'années. La F385AFM.2.27 a été choisie pour les activités de prospection. Le socle sur lequel la grue est montée a été fabriqué en Nouvelle Zélande, et le traîneau aux USA.





## Fassi SmartApp: be smart

Ora la tua gru interagisce con un tocco. Fassi è la prima azienda del settore del sollevamento ad abbinare l'uso intelligente di gru articolate con l'impiego di smartphone di ultima generazione. Fassi SmartApp è un vero e proprio sistema integrato di lettura e di raccolta dati in tempo reale, capace di diagnosi in remoto del funzionamento della gru. Un sistema indispensabile per sfruttare al massimo le potenzialità della tua gru, che ti consente di ottimizzare, grazie alla statistica di utilizzo, le tempistiche di manutenzione della gru

# FASSI

**LEADER IN INNOVATION**

Per maggiori dettagli sulle gru Fassi:

[www.fassi.com](http://www.fassi.com)

