

F545RA xe-dynamic

lbs/ft

F545RA xe-dynamic



LEADER **IN** INNOVATION

US

F545RA xe-dynamic

LIFTING CAPACITY:

up to 370044 lbs.ft

MAX OUTREACH:

up to 93'8" ft with jib

OVERALL DIMENSIONS:

from: w. 8'1" ft, l. 4'9" ft, h. 8'2" ft

ELECTRONIC/HYDRAULIC EQUIPMENT:

FX500 control unit

D850 digital distributor bank

RCH/RCS radio remote control unit

ADC automatic dynamic control

flow sharing

CHARACTERISTICS:

Dynamic version (.2): with linkage

XP device

ProLink system with double linkage

continuous rotation on a slew ring

FR

F545RA xe-dynamic

CAPACITÉ DE LEVAGE:

jusqu'à 370044 lbs.ft

BRAS HYDRAULIQUE:

jusqu'à 93'8" ft avec jib

ENCOMBREMENT GRUE:

à partir de: w. 8'1" ft, l. 4'9" ft, h. 8'2" ft

ÉQUIPEMENT ÉLECTRONIQUE/HYDRAULIQUE:

unité de contrôle FX500

distributeur hydraulique digital D850

unité de commande radio RCH/RCS

contrôle de la dynamique ADC

flow sharing

CARACTÉRISTIQUES:

version dynamic (.2): avec bielle

dispositif XP

système ProLink avec double bielle

rotation continue sur couronne dentée

ES

F545RA xe-dynamic

POTENCIA DE ELEVACIÓN:

hasta 370044 lbs.ft

MÁXIMO ALCANCE HIDRÁULICO:

hasta 93'8" ft con jib

DIMENSIONES GRÚA:

desde: w. 8'1" ft, l. 4'9" ft, h. 8'2" ft

DOTACIÓN ELECTRÓNICA/HIDRÁULICA:

unidad de control FX500

distribuidor hidráulico digital D850

unidad de mando radio RCH/RCS

dispositivo control dinámico ADC

flow sharing

CARACTERÍSTICAS:

versión dynamic (.2): con sistema de bielas

dispositivo XP

sistema ProLink y doble mecanismo a biela

rotación continua sobre corona

Images are exclusively for product presentation - Les images sont à seule fin de la présentation du produit - Las imágenes son solo propósito de la presentación del producto



Images are exclusively for product presentation - Les images sont à seule fin de la présentation du produit - Las imágenes son solo propósito de la presentación del producto





US CARBON LOOK CARTER

New protection "carbon look" carters, by far more captivating from an aesthetical point of view and resistant.

FR CARBON LOOK CARTER

Nouveaux carters de protection «carbon look », plus captivants du point de vue esthétique et plus résistants.

ES CARBON LOOK CARTER

Nuevo cárter de protección "carbon look", mucho más atractivo desde el punto de vista de la estética y robusto.

US

Features

BASE - Base with slots for tie rod fastening or for integrated counterframe allowing limitation of fitting height.

BOOMS GUIDE - Extension booms guide shoes, with "forced" assembly to reduce vertical and horizontal clearance, ensuring greater durability. Special guide shoes material with high sliding degree and low greasing request.

TANK - Plastic tank, particularly resistant to shocks and the corrosive action of any external element.

OUTRIGGERS - Hydraulically extra-extendable outriggers with monocast swivel plate. Independent distributor bank and radio control available as option. Manual or hydraulic tilttable outriggers available as option.

Optional

LED WORK LIGHT - the powerful and versatile led work light with adjustable direction helps you to work safely, even in conditions of poor natural light. It can be activated by radio remote control or by the user panel.

JIB - Additional hydraulic articulation that allows you to increase the reach of the crane and, once the required height has been reached, to move the load horizontally in relation to the ground (without jeopardising the correct resting configuration of the crane). Exclusive Fassi Prolink system allowing to increase the working angle of the jib by 10 degrees above the horizontal line.

SEAT - Ergonomic, protected position to allow the operator greater control when carrying out specific movement and lifting operations. There are many possibilities of adjustments to find out the most comfortable working and control position and heated top seat as option.

SUPPLEMENTARY FUNCTIONS - Supplementary functions for the use of hydraulic accessories on the crane and the jib, protected by an exclusive Fassi system consisting of metal trays paired with highly resistant nylon guide-chains. High quality hoses resistant to the ozone action.

WINCH - Cable-operated lifting device equipped with an exclusive, patented mechanical, torque and end stop limiter system which avoids the risks resulting from direct and indirect overload applied to the winch itself. Anti-revolving cable and cable guide pulley to make easy the aligned winding of the cable on the winch drum.

FR

Caractéristiques

EMBASE - Embase avec oreilles de fixation et tirants ou par faux-châssis intégré limitant la hauteur de l'installation.

PATINS DE GUIDAGE - Patins de guidage sur les bras d'extension, à montage "forcé" afin de réduire les jeux verticaux et latéraux prolongeant ainsi la durée de vie de l'ensemble. Patins en matériel spécial avec un degré de glissement élevé et demande réduite d'engraissage.

RÉSERVOIR - Réservoir en matière plastique très résistant aux chocs et à l'action corrosive de tout élément extérieur.

STABILISATEURS - Stabilisateurs hydrauliques extra elargissables avec plaque d'appui Monocast. Distributeur indépendant, radiocommande disponible en option. Stabilisateurs pivotants disponibles en version manuelle et hydraulique (option).

En option

PHARE DE TRAVAIL LED - Phare de travail led puissant et versatile à direction variable, qui permet de travailler en toute sécurité même avec une mauvaise visibilité. Peut être activé également avec les boutons de la radiocommande ou du panneau utilisateur.

JIB - Articulation hydraulique supplémentaire permettant d'augmenter l'extension de la grue et, une fois la hauteur désirée atteinte, de déplacer la charge horizontalement par rapport au sol (sans intervenir sur la configuration initiale de la grue au repos). Système Prolink Fassi exclusif augmentant l'angle de travail des rallonges hydrauliques de 10 degrés au-dessus de la ligne horizontale.

SIÈGE - Poste ergonomique et protégé qui permet à l'opérateur un contrôle optimal lors d'opérations de déplacement et de levage spécifiques. Position de travail et des commandes réglable et option siège réchauffé.

TUYAUTERIES SUPPLÉMENTAIRES - Tuyauteries supplémentaires pour l'utilisation d'accessoires hydrauliques, sur grues et sur rallonges hydrauliques, protégées par un système exclusif Fassi se composant de supports en métal couplés à des chaînes de guidage en nylon à haute résistance. Tuyauteries flexibles de grande qualité résistantes à l'ozone.

TREUIL - Dispositif de levage par câble équipé du système exclusif breveté de limiteur de couple et de fin de course mécanique, évitant les risques de toute surcharge directe ou indirecte infligée au treuil. Câble anti-giratoire et poulie de guidage pour enroulement aligné et facilité du câble sur le tambour.

ES

Características

BASE - Base con ojales para la fijación con tirantes o para contra bastidor integrado que permite la limitación de la altura de instalación.

PATINES DE GUÍA - Patines de guía de los brazos extensibles, con montaje "forzado" para reducir las holguras verticales y laterales, garantizando una vida útil más larga. Patines especiales con elevado grado de deslizamiento y baja necesidad de engrase.

DEPÓSITO - Depósito de material plástico especialmente resistente a los golpes y a la acción corrosiva de cualquier elemento externo.

ESTABILIZADORES - Estabilizadores con Extra extensión hidráulica y cilindro estabilizador con plato articulado y placa de apoyo en monocast. Control con distribuidor hidráulico independiente, también por radio (opción). Disponibilidad opcional de estabilizadores giratorios manuales o hidráulicos.

Opcional

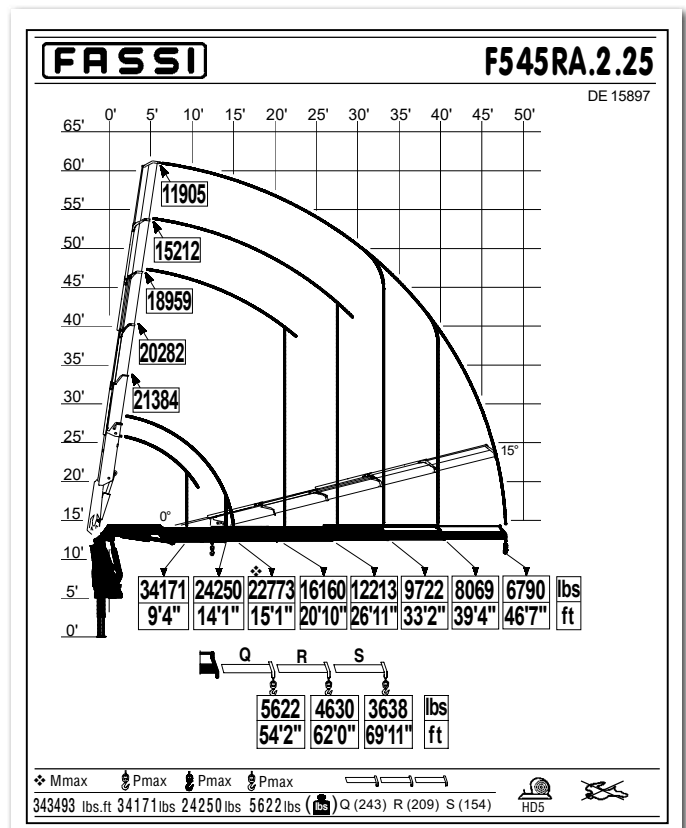
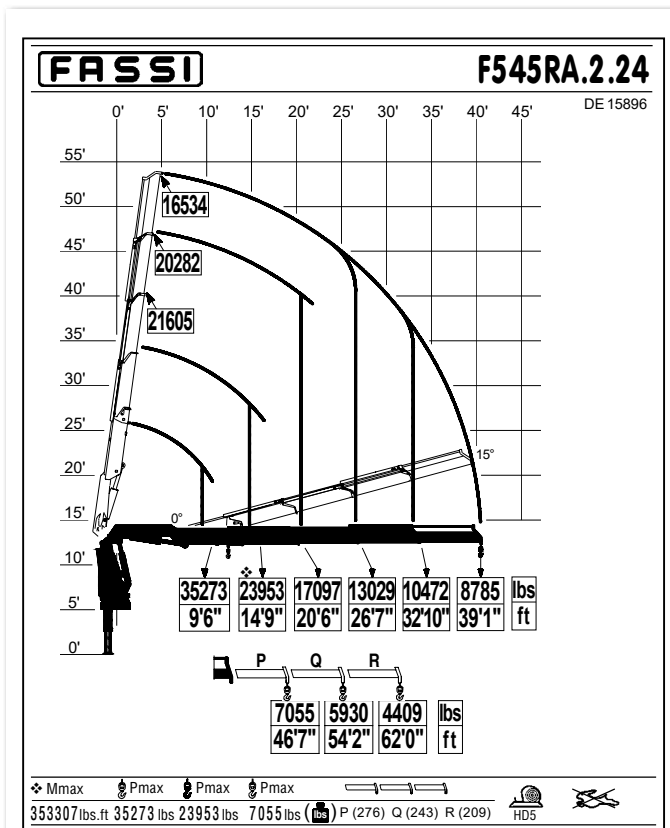
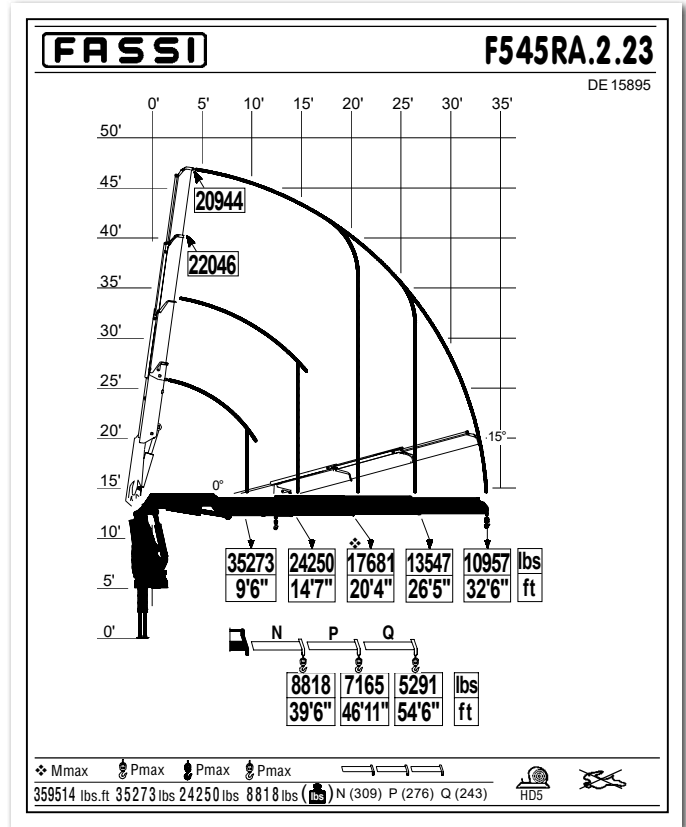
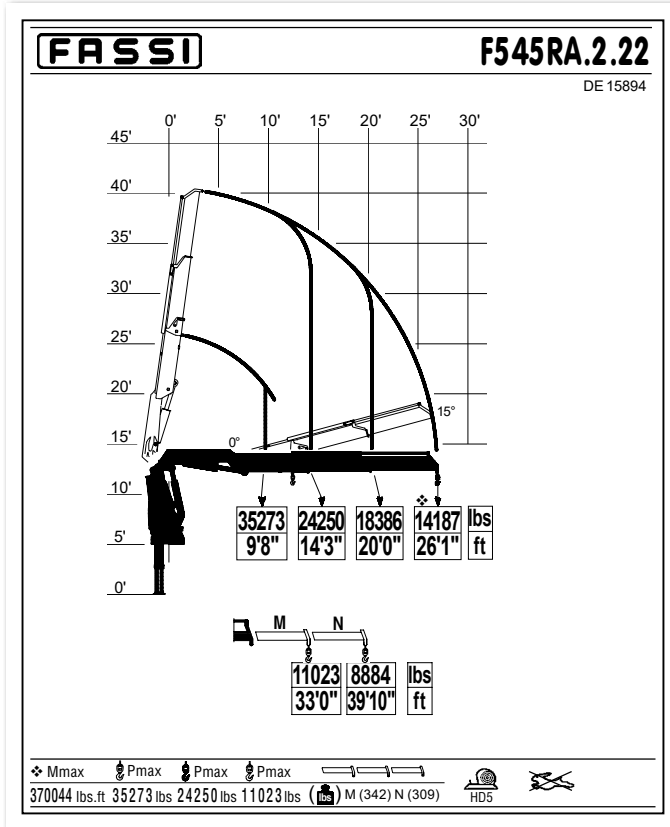
LUZ del TRABAJO LED - Luz de trabajo led potente y versátil con dirección variable, ayuda a trabajar en seguridad, también en condiciones de iluminación escasa del ambiente. Se puede activar también mediante el cuadro de pulsadores del radiocomando o del panel de usuario.

JIB - Articulación hidráulica adicional que permite aumentar el alcance de la grúa y, después de haberse alcanzado la altura deseada, desplazar la carga horizontalmente con respecto al terreno (sin perjudicar la prevista configuración en reposo de la grúa). Sistema exclusivo Prolink Fassi para aumentar el ángulo de trabajo de las prolongas hidráulicas por encima de la línea horizontal de 10 grados.

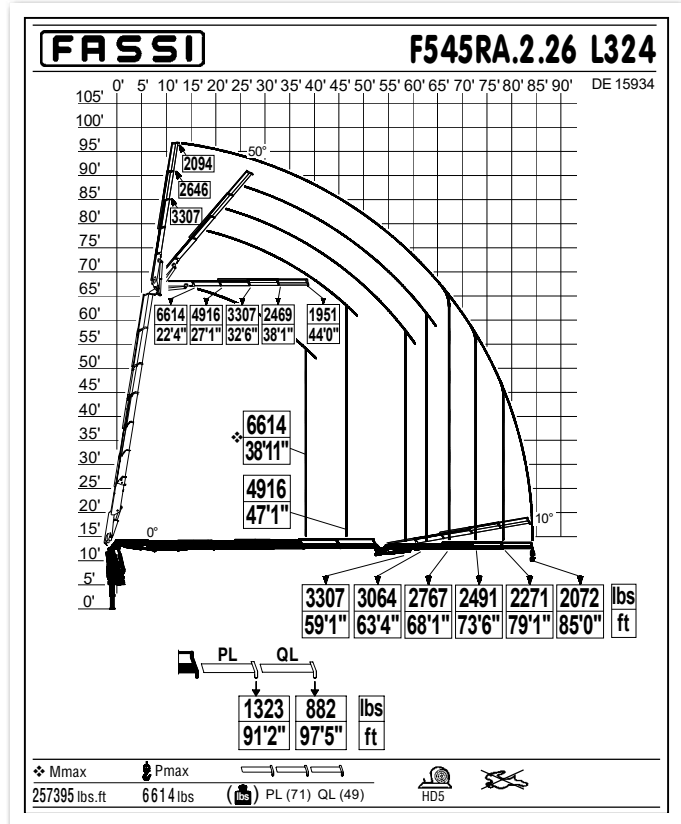
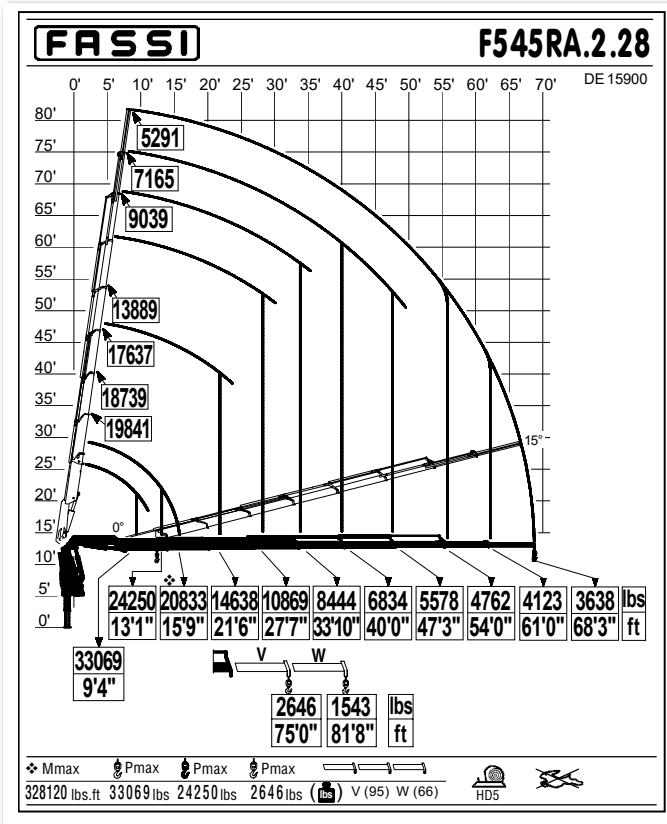
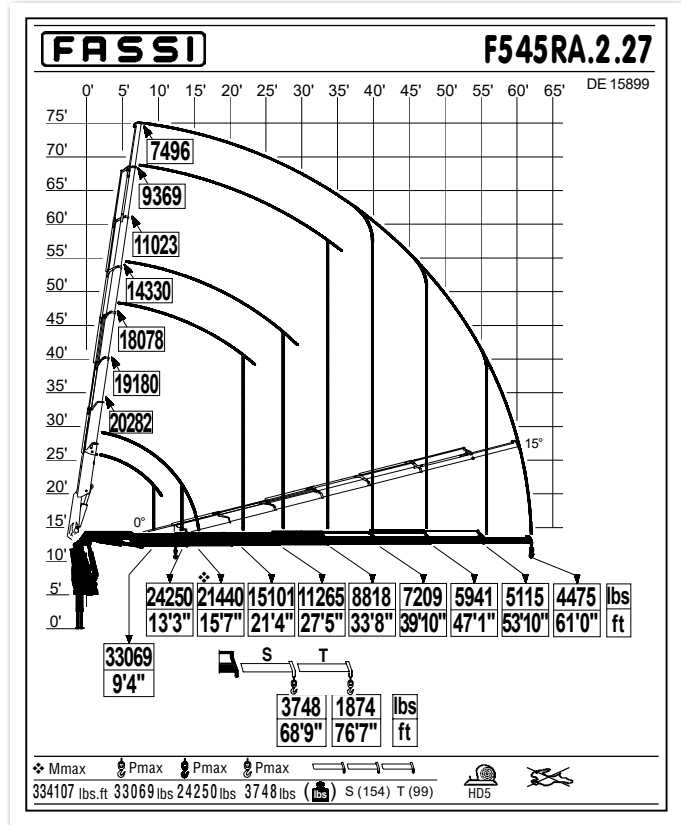
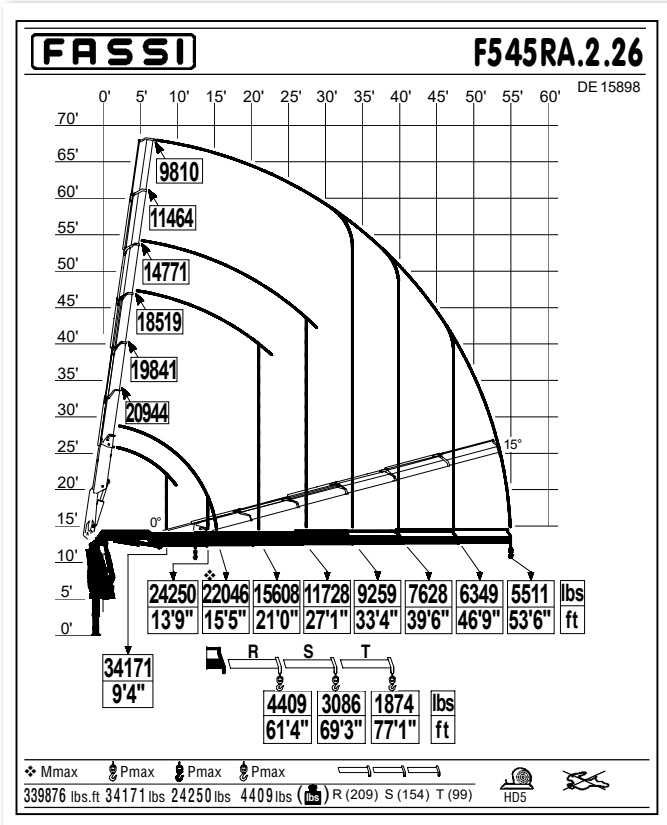
ASIENTO - Puesto ergonómico protegido para permitir al operario un mayor control en caso de operaciones específicas de manipulación y elevación. Posición de trabajo y de los mandos regulables y opción de asiento calefactado.

TUBERÍAS ADICIONALES - Tuberías adicionales para el uso de accesorios hidráulicos, en grúas y en extensiones hidráulicas, protegidas por un sistema Fassi exclusivo constituido por canaletas metálicas combinadas con cadenas de guía de nylon de alta resistencia. Tubos flexibles de alta calidad y resistentes a la acción del ozono.

CABRESTANTE - Dispositivo de elevación por cable equipado con un exclusivo sistema patentado de doble limitador final de carrera mecánico, que evita los riesgos que derivan de las sobrecargas directas e indirectas aplicadas sobre el propio cabrestante. Cable anti giro y polea guiada para rebobinado alineado al tambor.



Crane belonging to the HC1 HD5 S2 class (if installed on truck) according to EN 12999:2011 - Gru appartenente alla classe HC1 HD5 S2 (se allestita su camion) secondo la norma EN12999:2011 - Grue appartenant à la classe HC1 HD5 S2 (s'il est installé sur le camion) selon la norme EN 12999: 2011 - Crane aus der HC1 HD5 S2 Klasse (wenn sie auf Lastwagen montiert) nach EN 12999:2011 - Grúa que pertenezca a la clase HC1 HD5 S2 (si está instalado en el camión), de acuerdo con la norma EN 12999:2011 - Kraan die behoren tot de HC1 HD5 S2 klasse (indien geïnstalleerd op de vrachtwagen) volgens EN 12999:2011



Crane belonging to the HC1 HD5 S2 class (if installed on truck) according to EN 12999:2011 - Gru appartenente alla classe HC1 HD5 S2 (se allestita su camion) secondo la norma EN12999:2011 - Grue appartenant à la classe HC1 HD5 S2 (s'il est installé sur le camion) selon la norme EN 12999: 2011 - Crane aus der HC1 HD5 S2 Klasse (wenn sie auf Lastwagen montiert) nach EN 12999:2011 - Grúa que pertenezca a la clase HC1 HD5 S2 (si está instalado en el camión), de acuerdo con la norma EN 12999:2011 - Kraan die behoren tot de HC1 HD5 S2 klasse (indien geïnstalleerd op de vrachtwagen) volgens EN 12999:2011

F545RA xe-dynamic

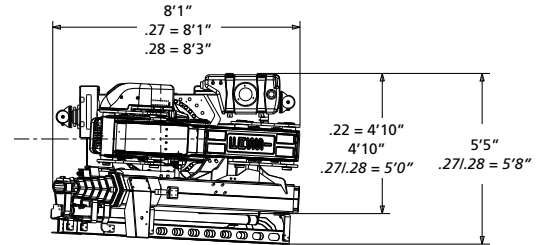
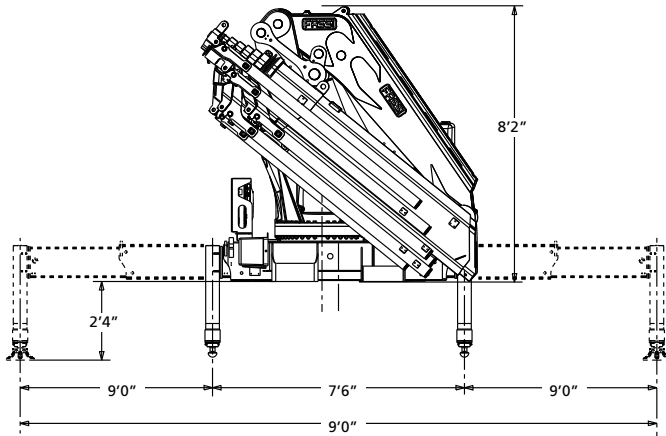
Technical data

| lbs/ft | | | | | | | | | | | | |
|-------------------|--------|--------|--------|-------------------|--------|------|----------------|------------|-------|------|-------|-------|
| | lbs.ft | ft | ft | ° | lbs.ft | psi | gpm gal/min | oil gal | lbs | ft | ft | ft |
| F545RA.2.22* | 370044 | 26'0" | 11'9" | 360 CONTINUOUS | 32535 | 5080 | 18 / 21 | 53 | 9590 | 8'1" | 4'10" | 8'2" |
| F545RA.2.23* | 359514 | 32'5" | 18'0" | 360 CONTINUOUS | 32535 | 5080 | 18 / 21 | 53 | 10141 | 8'1" | 4'10" | 8'2" |
| F545RA.2.24* | 353307 | 39'0" | 24'3" | 360 CONTINUOUS | 32535 | 5080 | 18 / 21 | 53 | 10692 | 8'1" | 4'10" | 8'2" |
| F545RA.2.25* | 343493 | 46'7" | 31'5" | 360 CONTINUOUS | 32535 | 5080 | 18 / 21 | 53 | 11243 | 8'1" | 4'10" | 8'2" |
| F545RA.2.26* | 339876 | 53'5" | 38'2" | 360 CONTINUOUS | 32535 | 5080 | 18 / 21 | 53 | 11794 | 8'1" | 4'10" | 8'2" |
| F545RA.2.27* | 334107 | 60'10" | 45'1" | 360 CONTINUOUS | 32535 | 5080 | 18 / 21 | 53 | 12125 | 8'1" | 5'0" | 8'2" |
| F545RA.2.28* | 328120 | 68'2" | 52'3" | 360 CONTINUOUS | 32535 | 5080 | 18 / 21 | 53 | 12455 | 8'3" | 5'0" | 8'2" |
| F545RA.2.25/L426 | 343493 | 85'9" | 60'8" | 360 CONTINUOUS | 32535 | 5080 | 18 / 21 | 53 | 13888 | 8'3" | 5'5" | 8'10" |
| F545RA.2.26/L324* | 339876 | 84'11" | 59'10" | 360 CONTINUOUS | 32535 | 5080 | 18 / 21 | 53 | 13514 | 8'3" | 5'5" | 9'0" |
| F545RA.2.26/L425 | 339876 | 86'7" | 61'10" | 360 CONTINUOUS | 32535 | 5080 | 18 / 21 | 53 | 14219 | 8'3" | 5'5" | 8'10" |
| F545RA.2.26/L426 | 339876 | 92'6" | 67'5" | 360 CONTINUOUS | 32535 | 5080 | 18 / 21 | 53 | 14440 | 8'3" | 5'5" | 8'10" |
| F545RA.2.27/L213 | 334107 | 87'5" | 63'1" | 360 CONTINUOUS | 32535 | 5080 | 18 / 21 | 53 | 13403 | 8'3" | 5'8" | 9'2" |
| F545RA.2.27/L214 | 334107 | 93'8" | 69'0" | 360 CONTINUOUS | 32535 | 5080 | 18 / 21 | 53 | 13558 | 8'3" | 5'8" | 9'2" |

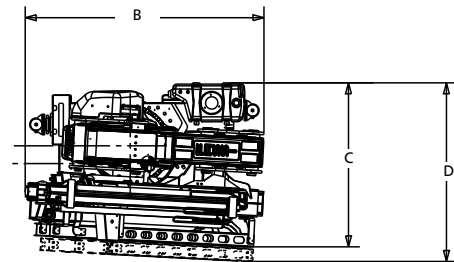
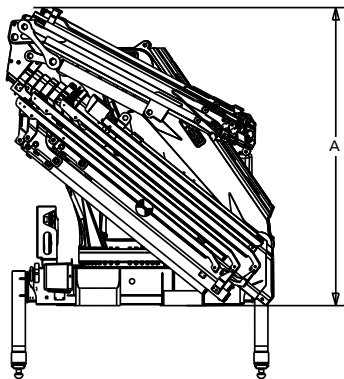
* US / Load diagram into the brochure - FR / Abaque de charge dans le dépliant - ES / Diagrama de carga en el catálogo

| | Lifting capacity | Standard reach | Hydraulic extension | Rotation | Rotation torque | Working pressure | Pump capacity | Oil tank capacity | Crane weight | Crane width | Installation width | Crane height |
|--|------------------------|----------------|-----------------------|--------------------|----------------------|------------------------|-----------------------|-------------------------------|------------------|--------------------|--------------------|--------------------|
| | | | | | | | | | | | | |
| | Capacité de levage | Bras standard | Extension hydraulique | Rotation | Couple de rotation | Pression d'utilisation | Débit de la pompe | Capacité du réservoir d'huile | Poids de la grue | Largeur de la grue | Largeur de montage | Hauteur de la grue |
| | | | | | | | | | | | | |
| | Capacidad de elevación | Brazo standard | Extensión hidráulica | Ángulo de rotación | Potencia de rotación | Presión de trabajo | Capacidad de la bomba | Capacidad depósito aceite | Peso de la grúa | Anchura de la grúa | Anchura de montaje | Altura de la grúa |

F545RA xe-dynamic



L SERIE



| lbs/ft | A | B | C | D |
|----------|-------|------|------|-------|
| | ft | ft | ft | ft |
| .25 L426 | 8'10" | 8'3" | 5'5" | 5'11" |
| .26 L324 | 9'0" | 8'3" | 5'5" | 5'11" |
| .26 L425 | 8'10" | 8'3" | 5'5" | 5'11" |
| .27 L426 | 8'10" | 8'3" | 5'5" | 5'11" |
| .27 L213 | 9'2" | 8'3" | 5'8" | 6'2" |
| .27 L214 | 9'2" | 8'3" | 5'8" | 6'2" |

| | | | | | | | | | |
|-------------|----------|-------------|----------|-------------|----------|-------------|----------|-------------|----------|
| L213 | 1278 lbs | L214 | 1432 lbs | L324 | 1719 lbs | L425 | 2425 lbs | L426 | 2645 lbs |
| NL | 63 lbs | PL | 46 lbs | PL | 70 lbs | QL | 121 lbs | RL | 79 lbs |
| PL | 46 bs | | | QL | 48 lbs | | | | |



US

ELECTRONIC DOCUMENTATION

All documentation related to the "Techno chips" and the crane is available in electronic format. Require all information you may need directly to your Fassi dealer or download them from the internet site: www.fassi.com.

FR

DOCUMENTATION ELECTRONIQUE

Toutes les informations relatives aux "Techno chips" et aux grues sont disponibles sous format électronique. Elles peuvent être demandées aux concessionnaires Fassi ou téléchargées sur le site www.fassi.com.

ES

DOCUMENTACION ELECTRÓNICA

Toda la información relativa a los "techno chips" y a las grúas está disponible en formato electrónico. Se puede solicitar directamente a los concesionarios Fassi, o bien descargarse on line desde la web www.fassi.com.



www.fassi.com

FASSI GRU S.p.A.
Via Roma, 110
24021 Albino (Bergamo) ITALY
Tel- +39 035 776400
Fax +39 035 755020
<http://www.fassi.com>
E-mail: fassi@fassi.com

COMPANY WITH
QUALITY SYSTEM
CERTIFIED BY DNV GL
= ISO 9001 =