

F990RA xhe-dynamic

lbs/ft

F990RA xhe-dynamic



CRANES WITHOUT COMPROMISE

US

### F990RA xhe-dynamic

LIFTING CAPACITY:

up to 610155 lbs.ft

MAX OUTREACH:

up to 105'1" ft with jib

OVERALL DIMENSIONS:

from: w. 8'3" ft , l. 5'10" ft , h. 8'5" ft

ELECTRONIC/HYDRAULIC EQUIPMENT

IMC integral machine control

FX900 control unit

D900 digital distributor bank

RCH/RCS radio remote control unit

ADC automatic dynamic control

FX901 - touch screen display

flow sharing

CHARACTERISTICS:

dynamic version (.2): with linkage

XP device

ProLink system with double linkage

continuous rotation on a slew ring

FR

### F990RA xhe-dynamic

CAPACITÉ DE LEVAGE:

jusqu'à 610155 lbs.ft

BRAS HYDRAULIQUE:

jusqu'à 105'1" ft avec jib

ENCOMBREMENT GRUE:

à partir de: w. 8'3" ft , l. 5'10" ft , h. 8'5" ft

ÉQUIPEMENT ÉLECTRONIQUE/HYDRAULIQUE:

système de contrôle intégral IMC

unité de contrôle FX900

distributeur hydraulique digital D900

unité de commande radio RCH/RCS

contrôle de la dynamique ADC

FX901 - touch screen display

flow sharing

CARACTÉRISTIQUES:

version dynamic (.2): avec bielle

dispositif XP

système ProLink avec double bielle

rotation continue sur couronne dentée

ES

### F990RA xhe-dynamic

POTENCIA DE ELEVACIÓN:

hasta 610155 lbs.ft

MÁXIMO ALCANCE HIDRÁULICO:

hasta 105'1" ft con jib

DIMENSIONES GRÚA:

desde: w. 8'3" ft , l. 5'10" ft , h. 8'5" ft

DOTACIÓN ELECTRÓNICA/HIDRÁULICA:

sistema de control integral IMC

unidad de control FX900

distribuidor hidráulico digital D900

unidad de mando radio RCH/RCS

dispositivo control dinámico ADC

FX901 - touch screen display

flow sharing

CARACTERÍSTICAS:

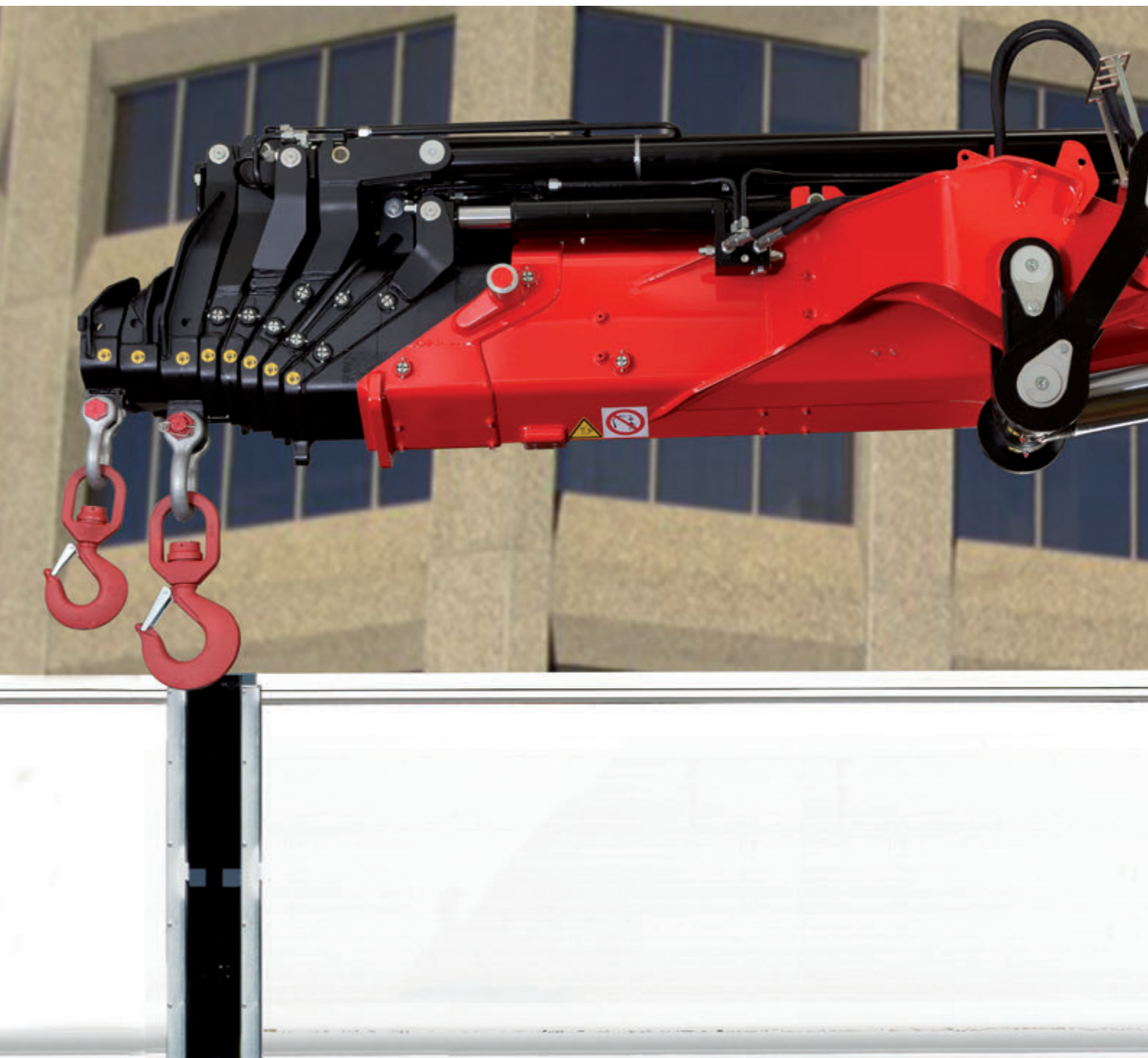
versión dynamic (.2): con sistema de bielas

dispositivo XP

sistema ProLink y doble mecanismo a biela

rotación continua sobre corona

Images are exclusively for product presentation - Les images sont à seule fin de la présentation du produit - Las imágenes son solo propósito de la presentación del producto



Images are exclusively for product presentation - Les images sont à seule fin de la présentation du produit - Las imágenes son solo propósito de la presentación del producto





**US CARBON LOOK CARTER**

New protection "carbon look" carters, by far more captivating from an aesthetical point of view and resistant

**FR CARBON LOOK CARTER**

Nouveaux carters de protection «carbon look », plus captivants du point de vue esthétique et plus résistants.

**ES CARBON LOOK CARTER**

Nuevo cárter de protección "carbon look", mucho más atractivo desde el punto de vista de la estética y robusto.

## US

### Features

**BASE** - Base with slots for tie rod fastening or for integrated counterframe allowing limitation of fitting height. Base is available on request also in "LP" version (Low Profile) for integrated subframe to restrict the height of the set-up.

**BOOMS GUIDE** - Extension booms guide shoes with "forced" assembly to reduce vertical and horizontal clearance, ensuring greater durability and adjustable lateral guide shoes. Special guide shoes material with high sliding degree and low greasing request.

**TANK** - Plastic tank, particularly resistant to shocks and the corrosive action of any external element.

**OUTRIGGER** - HHydraulically extendable outriggers with jointed outrigger rams plate in monocast material. Hoses fitted inside the stabiliser supports. Independent hydraulic distributor for the control of the outriggers; it can be also activated by radio control. Available as option hydraulic tiltable outriggers.

### Optional

**WORKLIGHT** - Powerful and versatile light that can be directed as required: helps you to work safely, even in conditions of poor natural light. Can be activated by means of the radio remote control pushbuttons.

**JIB** - Additional hydraulic articulation to increase the reach and to move loads horizontally at different heights (without preventing to fold the crane in its natural rest position). Exclusive Fassi Prolink system allowing to increase the working angle of the jib by 20 degrees above the horizontal line.

**SEAT** - Ergonomic, protected position to allow the operator greater control when carrying out specific movement and lifting operations. There are many possibilities of adjustments to find out the most comfortable working and control position and heated top seat as option.

**SUPPLEMENTARY FUNCTIONS** - Supplementary functions for the use of hydraulic accessories on the crane and the jib, protected by an exclusive Fassi system consisting of metal trays paired with highly resistant nylon guide-chains. High quality hoses resistant to the ozone action.

**WINCH** - Cable-operated lifting device equipped with an exclusive, patented mechanical, torque and end stop limiter system which avoids the risks resulting from direct and indirect overload applied to the winch itself. Anti-revolving cable and cable guide pulley to make easy the aligned winding of the cable on the winch drum.

## FR

### Caractéristiques

**EMBASE** - Embase avec oreilles de fixation et tirants ou par faux-châssis intégré limitant de la hauteur de l'installation. Disponible aussi, sur demande, en version LP (Low Profile) pour faux-châssis intégré, avec hauteur réduite.

**PATINS DE GUIDAGE** - Patins de guidage sur les bras d'extension, à montage "forcé" afin de réduire les jeux verticaux et latéraux prolongeant la durée de vie et patins latéraux réglables. Patins en matériel spécial avec un degré de glissement élevé et demande réduite d'engraissage.

**RÉSERVOIR** - Réservoir en matière plastique très résistant aux chocs et à l'action corrosive de tout élément extérieur.

**STABILISATEURS** - Stabilisateurs à extension hydraulique avec plat vérin stabilisateurs pivotant et plaques d'appui en Monocast. Tuyauteries à l'intérieur du support des stabilisateurs. Distributeur hydraulique dédié pour coftande manuelle ou radio des stabilisateurs. Disponibilité cofte option des stabilisateurs pivotants hydrauliquement.

### En option

**PHARE DE TRAVAIL** - Phare directionnel variable, puissant et adaptable, qui permet de travailler en toute sécurité même avec une mauvaise visibilité. Peut être activé avec les boutons de la radiocofte.

**JIB** - Articulation hydraulique supplémentaire permettant d'augmenter l'extension de la grue et, une fois la hauteur désirée atteinte, de déplacer la charge horizontalement par rapport au sol (sans intervenir sur la configuration initiale de la grue au repos). Système Prolink Fassi exclusif augmentant l'angle de travail des rallonges hydrauliques de 20 degrés au-dessus de la ligne horizontale.

**SIÈGE** - Poste ergonomique et protégé qui permet à l'opérateur un contrôle optimal lors d'opérations de déplacement et de levage spécifiques. Position de travail et des coftandes réglable et option siège réchauffé.

**TUYAUTERIES SUPPLÉMENTAIRES** - Tuyauteries supplémentaires pour l'utilisation d'accessoires hydrauliques, sur grues et sur rallonges hydrauliques, protégées par un système exclusif Fassi se composant de supports en métal couplés à des chaînes de guidage en nylon à haute résistance. Tuyauteries flexibles de grande qualité résistantes à l'ozone.

**TREUIL** - Dispositif de levage par câble équipé du système exclusif breveté de limiteur de couple et de fin de course mécanique, évitant les risques de toute surcharge directe ou indirecte infligée au treuil. Câble anti-giratoire et poulie de guidage pour enroulement aligné et facilité du câble sur le tambour.

## NL

### Functies

**BASIS** - Kraanvoet middels draaieindmontage of voor geïntegreerde montage in het hulpchassis, om zo de montagehoogte te beperken. De kraanvoet is ook, op verzoek, leverbaar in "LP" (Laag Profiel) versie voor hulpchassis integratie om de totale hoogte nog verder te reduceren.

**GLIJPLATEN** - Glijplaten van de uitschuifbare mastdelen, met "geforceerde" montage, om de verticale en horizontale speling te reduceren en een langere levensduur te garanderen en verstelbare zijgeleidingsnokken. Speciaal glijplaatmateriaal met een hoge glijfactor en een lage smeringsvraag.

**OLIETANK** - Kunststof olietank, bijzonder slaUstendig en corrosiebestendig tegen werking van externe invloeden.

**STEMPELPOTEN** - Hydraulisch uitschuifbare afstempelcilinders met verbonden kunststof stempelvoetplaten uit monocast - materiaal. Slangen inwendig in de steunpootbalken gemonteerd. Onafhankelijk hydraulisch ventielblok voor de bediening van de afstempelcilinders; welke ook radiografisch bediend kunnen worden. Handmatig of hydraulisch opzwenkbare afstempelcilinders optioneel verkrijgUbaar.

### Opcional

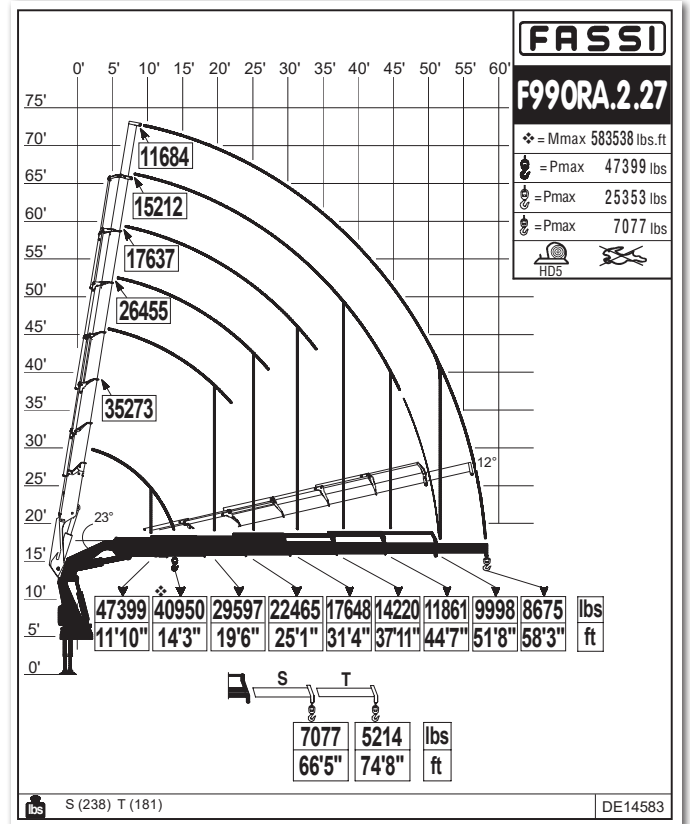
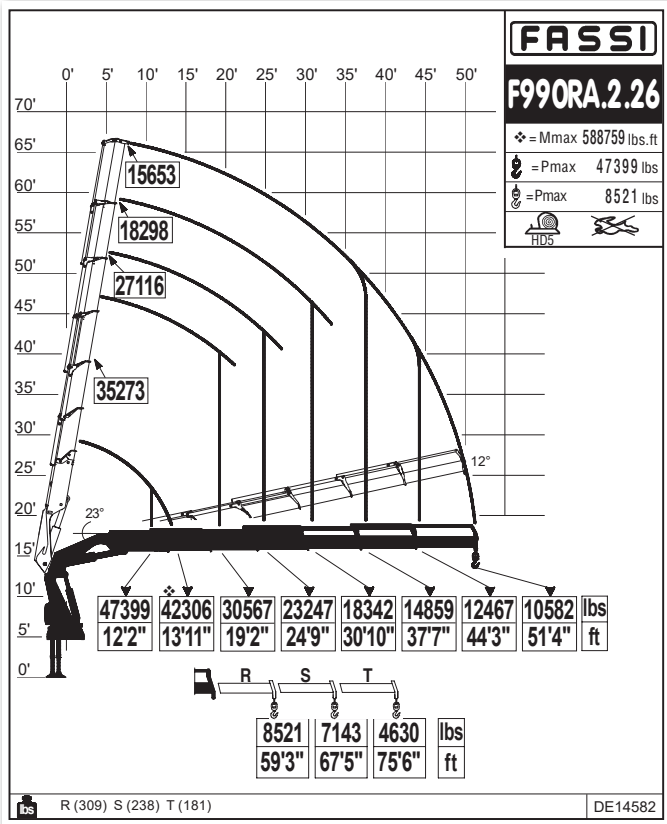
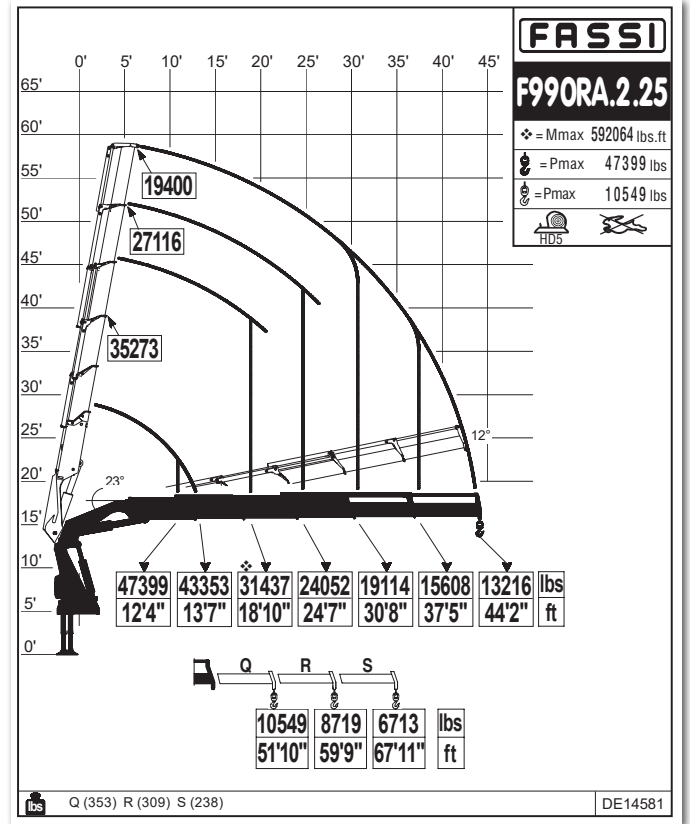
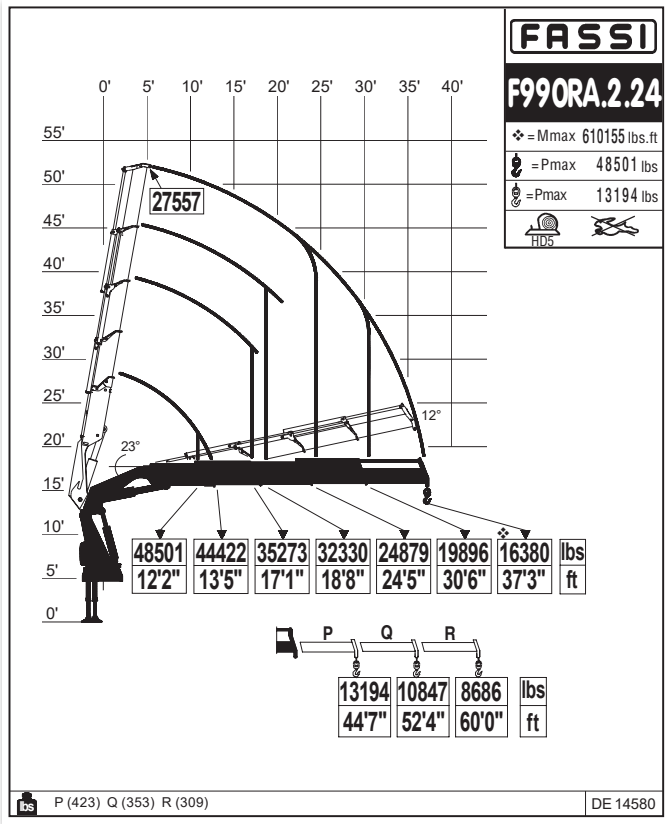
**FARO PARA TRABAJO** - Poderoso y versátil faro de dirección variable, ayuda a trabajar en seguridad, también en condiciones de iluminación escasa del ambiente. Se puede activar mediante el cuadro de pulsadores del radiocomando.

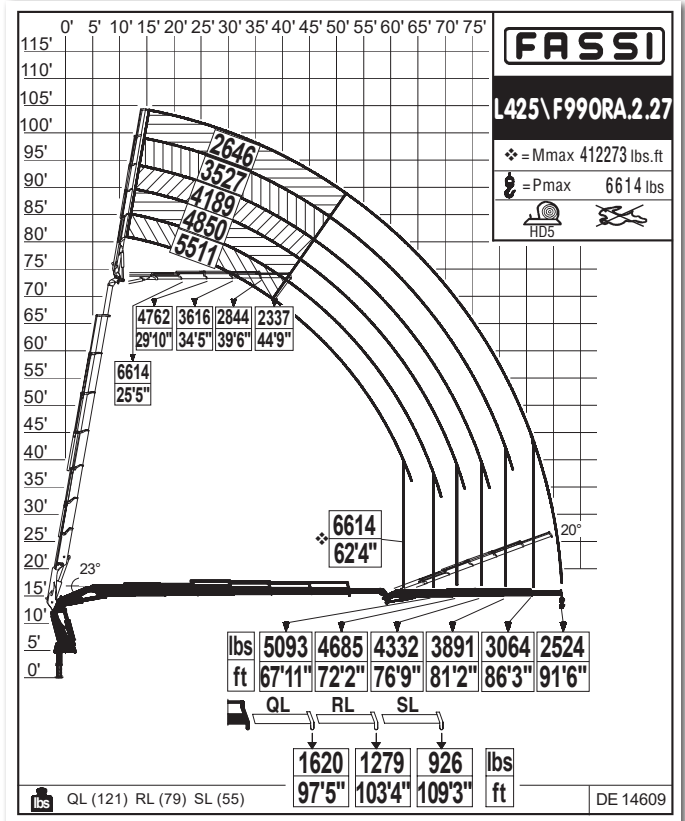
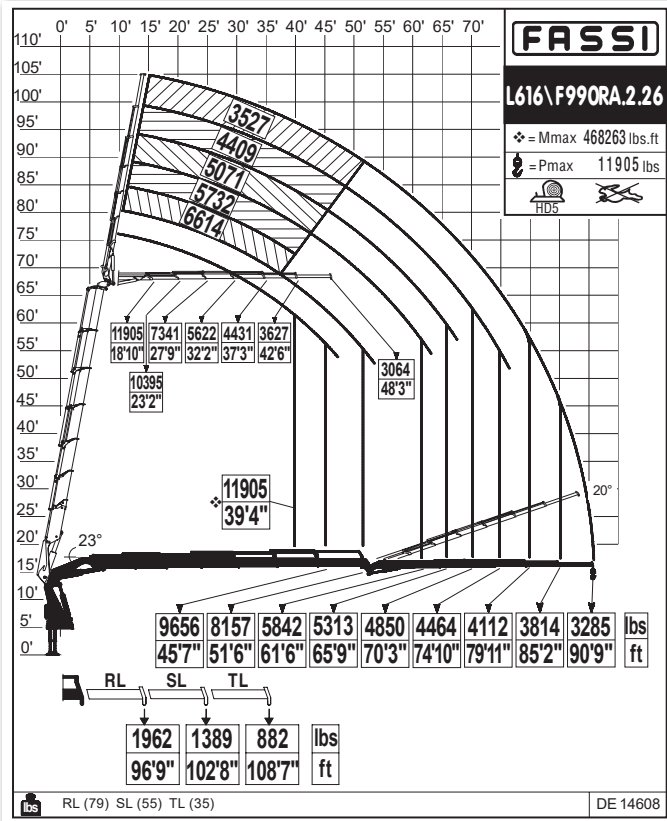
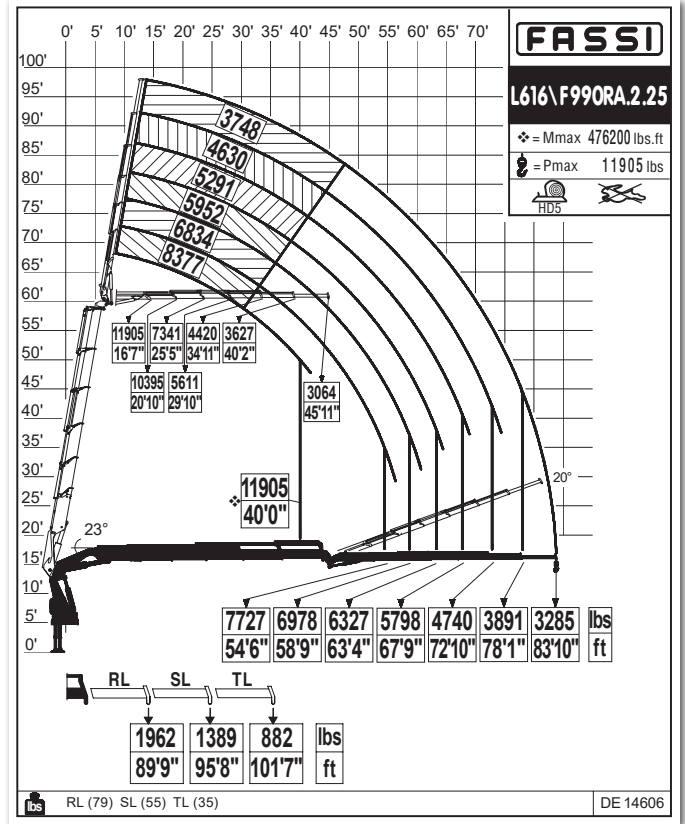
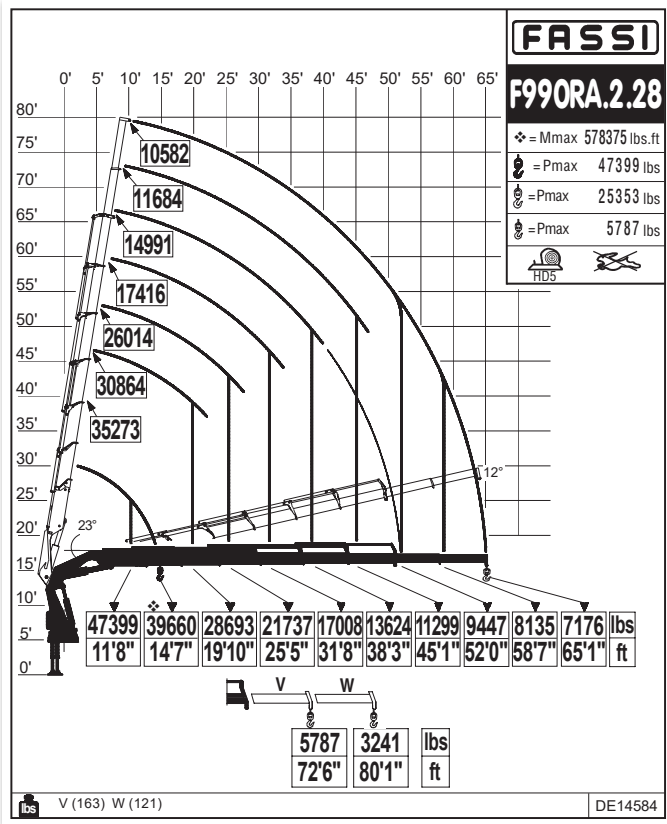
**JIB** - Articulación hidráulica adicional para aumentar el alcance y desplazar la carga horizontalmente a diferentes alturas (sin perjudicar la prevista configuración de la grúa plegada). Sistema exclusivo Prolink Fassi para aumentar el ángulo de trabajo de las prolongas hidráulicas por encima de la línea horizontal de 20 grados.

**ASIENTO** - Puesto ergonómico protegido para permitir al operario un mayor control en caso de operaciones específicas de manipulación y elevación. Posición de trabajo y de los mandos regulables y opción de asiento calefactado.

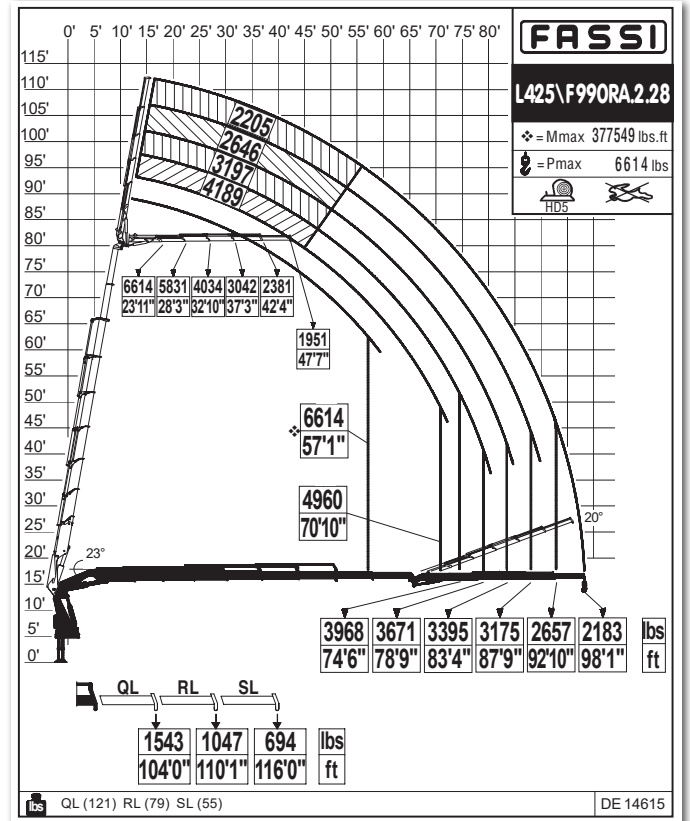
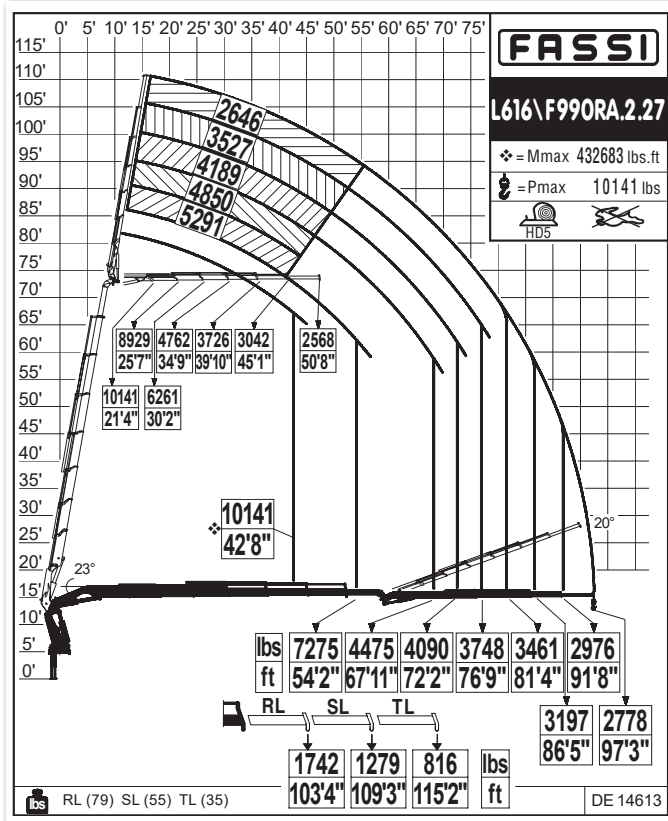
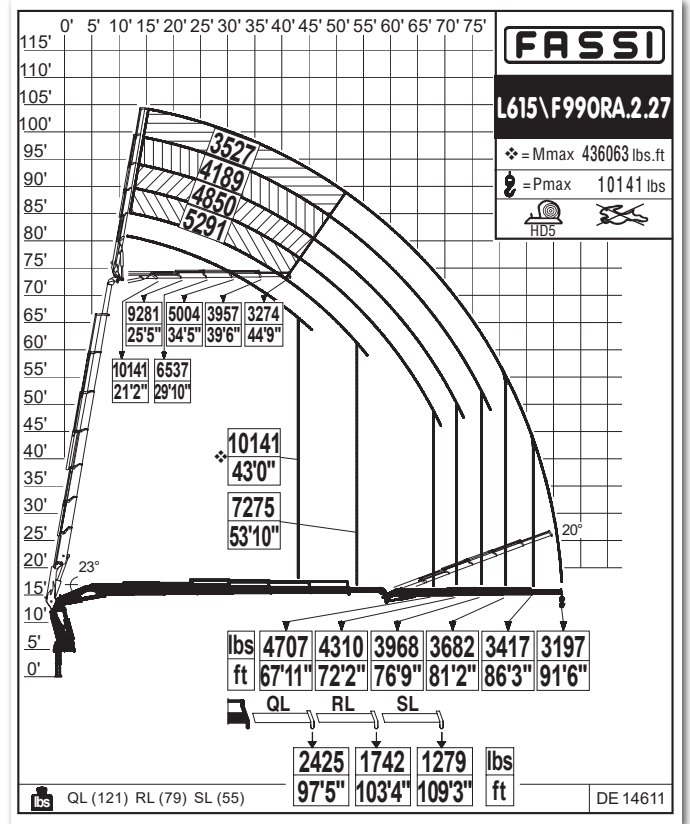
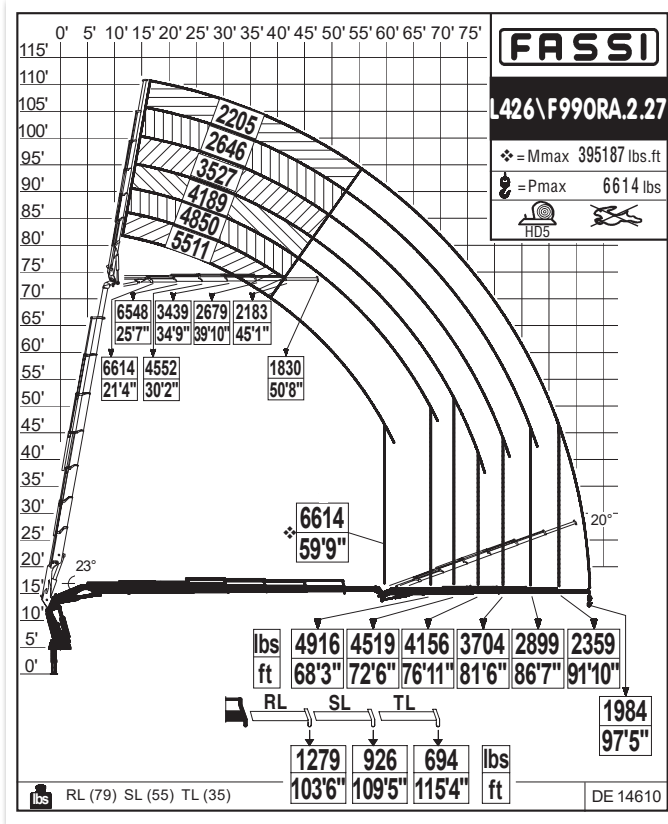
**TUBERÍAS ADICIONALES** - Tuberías adicionales para el uso de accesorios hidráulicos, en grúas y en extensiones hidráulicas, protegidas por un sistema Fassi exclusivo constituido por canaletas metálicas combinadas con cadenas de guía de nylon de alta resistencia. Tubos flexibles de alta calidad y resistentes a la acción del ozono.

**CABRESTANTE** - Dispositivo de elevación por cable equipado con un exclusivo sistema patentado de doble limitador final de carrera mecánico, que evita los riesgos que derivan de las sobrecargas directas e indirectas aplicadas sobre el propio cabrestante. Cable anti giro y p



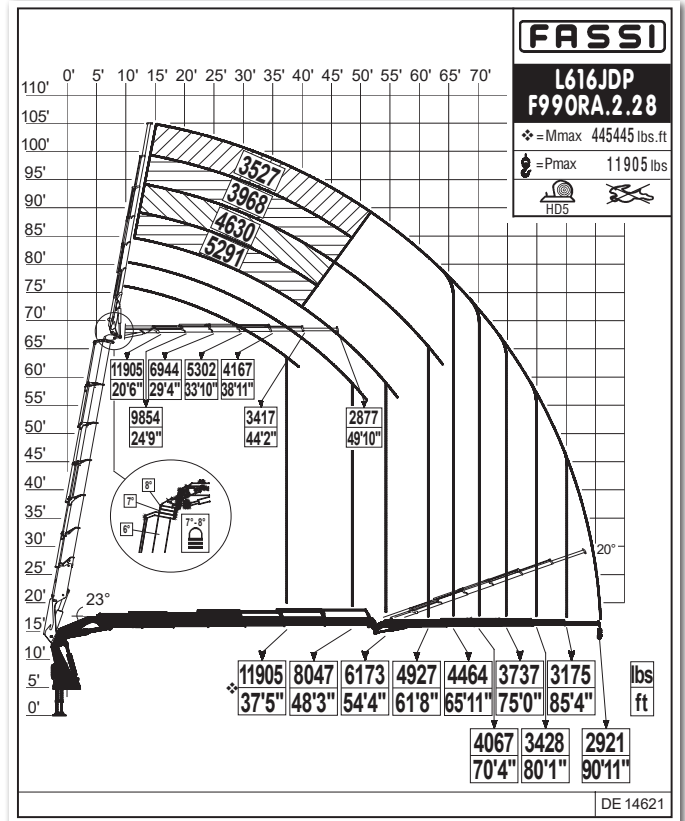
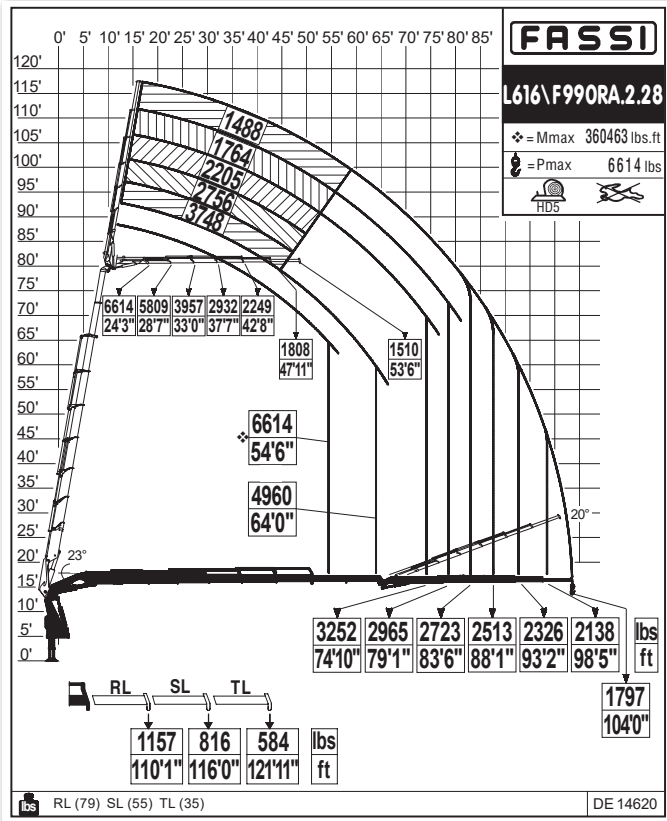
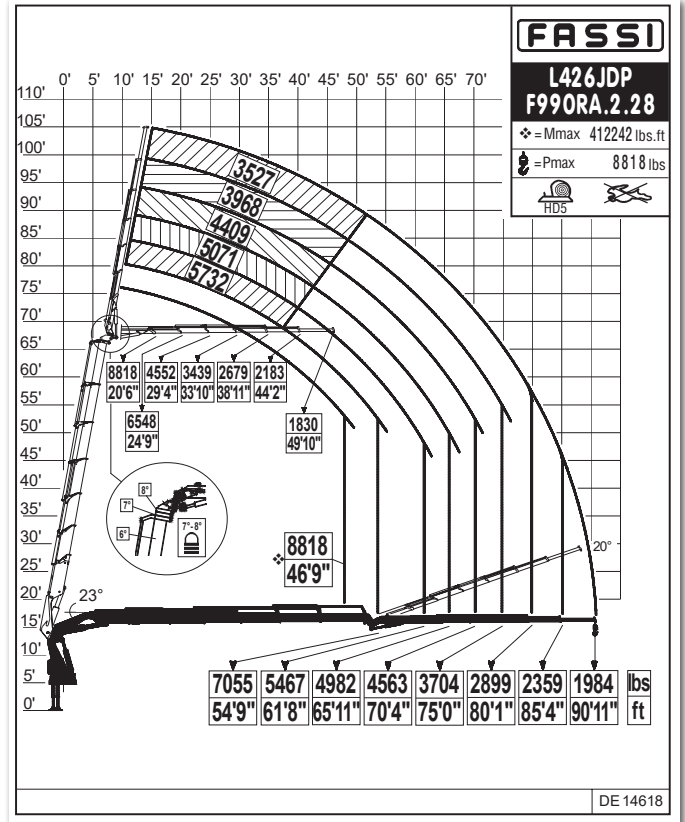
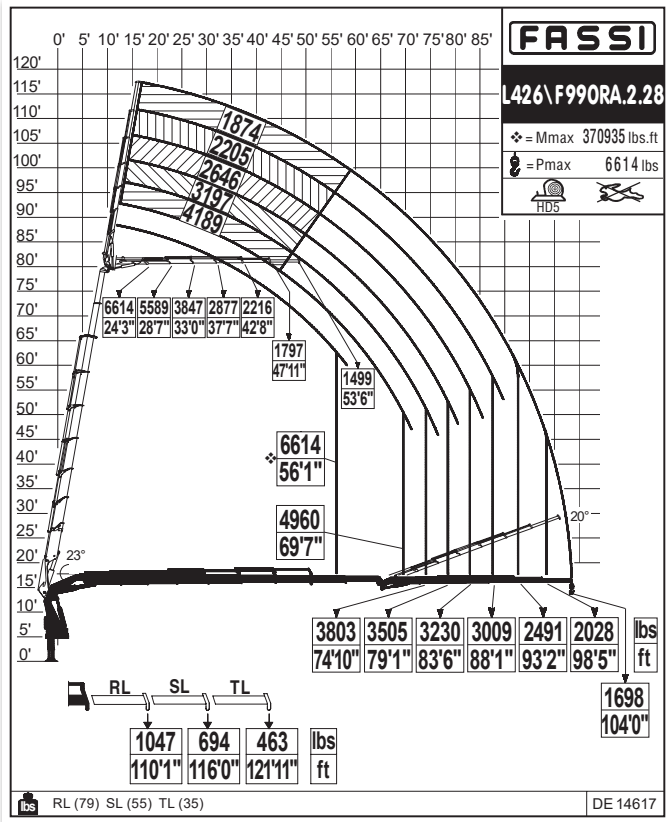


Crane belonging to the HC1 HD5 S2 class (if installed on truck) according to EN 12999:2011 - Grue appartenant à la classe HC1 HD5 S2 (s'il est installé sur le camion) selon la norme EN 12999: 2011 - Grúa que pertenezca a la clase HC1 HD5 S2 (si está instalado en el camión), de acuerdo con la norma EN 12999:2011



Crane belonging to the HC1 HD5 S2 class (if installed on truck) according to EN 12999:2011 - Grue appartenant à la classe HC1 HD5 S2 (s'il est installé sur le camion) selon la norme EN 12999: 2011 - Grúa que pertenece a la clase HC1 HD5 S2 (si está instalado en el camión), de acuerdo con la norma EN 12999:2011

































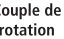

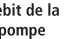
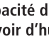
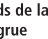
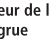
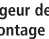
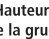

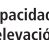


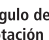
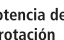

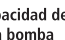
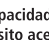
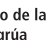
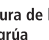
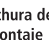
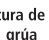


Crane belonging to the HC1 HD5 S2 class (if installed on truck) according to EN 12999:2011 - Grue appartenant à la classe HC1 HD5 S2 (s'il est installé sur le camion) selon la norme EN 12999: 2011 - Grúa que pertenezca a la clase HC1 HD5 S2 (si está instalado en el camión), de acuerdo con la norma EN 12999:2011

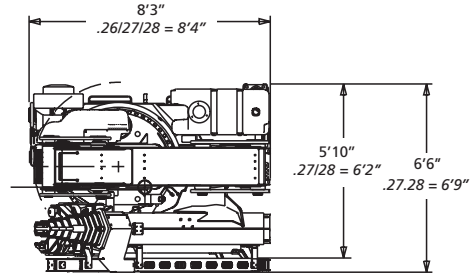
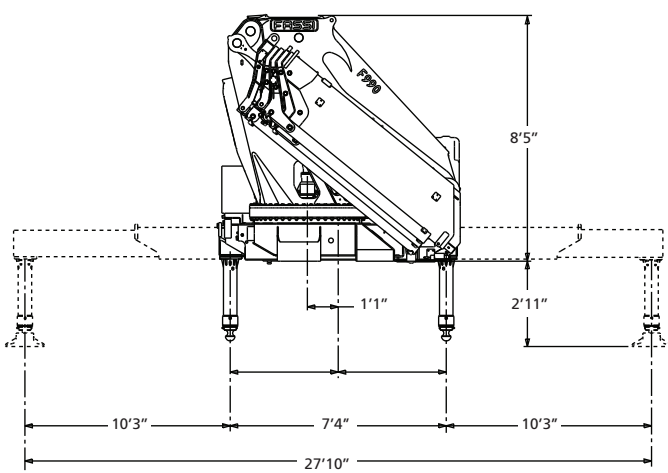
# F990RA.2 xhe-dynamic

## Technical data

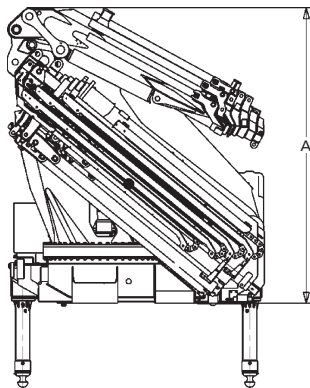
lbs/ft												
	lbs.ft	ft	ft	°	lbs.ft	psi	gpm	gal	lbs	ft	ft	ft
F990RA.2.24	610155	38'2"	23'9"	360 CONTINUOUS	59021	4860	21 / 26	66	16225	8'3"	5'10"	8'5"
F990RA.2.25	592064	45'1"	30'6"	360 CONTINUOUS	59021	4860	21 / 26	66	17030	8'3"	5'10"	8'5"
F990RA.2.26	588759	52'3"	37'4"	360 CONTINUOUS	59021	4860	21 / 26	66	17835	8'4"	5'10"	8'5"
F990RA.2.27	583538	59'2"	43'11"	360 CONTINUOUS	59021	4860	21 / 26	66	18420	8'4"	6'2"	8'5"
F990RA.2.28	578375	66'2"	50'6"	360 CONTINUOUS	59021	4860	21 / 26	66	18890	8'4"	6'2"	8'5"
F990RA.2.25/L616	592064	85'2"	60'0"	360 CONTINUOUS	59021	4860	21 / 26	66	20480	8'4"	6'6"	9'4"
F990RA.2.26/L616	588759	91'9"	66'9"	360 CONTINUOUS	59021	4860	21 / 26	66	21220	8'4"	6'6"	9'4"
F990RA.2.27/L425	583538	92'6"	71'0"	360 CONTINUOUS	59021	4860	21 / 26	66	21055	8'0"	7'0"	9'6"
F990RA.2.27/L426	583538	98'5"	73'3"	360 CONTINUOUS	59021	4860	21 / 26	66	21275	8'4"	7'0"	9'6"
F990RA.2.27/L615	583538	92'4"	67'8"	360 CONTINUOUS	59021	4860	21 / 26	66	21580	8'4"	6'9"	9'3"
F990RA.2.27/L616	583538	92'3"	73'5"	360 CONTINUOUS	59021	4860	21 / 26	66	21800	8'4"	6'9"	9'3"
F990RA.2.28/L425	578375	99'1"	74'3"	360 CONTINUOUS	59021	4860	21 / 26	66	21470	8'4"	6'9"	9'6"
F990RA.2.28/L426	578375	99'1"	79'10"	360 CONTINUOUS	59021	4860	21 / 26	66	21690	8'4"	6'9"	9'6"
F990RA.2.28/L616	578375	105'1"	80'2"	360 CONTINUOUS	59021	4860	21 / 26	66	22265	8'0"	7'0"	9'6"

												
	Lifting capacity	Standard reach	Hydraulic extension	Rotation	Rotation torque	Working pressure	Pump capacity	Oil tank capacity	Crane weight	Crane width	Installation width	Crane height
												
	Capacité de levage	Bras standard	Extension hydraulique	Rotation	Couple de rotation	Pression d'utilisation	Débit de la pompe	Capacité du réservoir d'huile	Poids de la grue	Largeur de la grue	Largeur de montage	Hauteur de la grue
												
	Capacidad de elevación	Brazo standard	Extensión hidráulica	Ángulo de rotación	Potencia de rotación	Presión de trabajo	Capacidad de la bomba	Capacidad depósito aceite	Peso de la grúa	Anchura de la grúa	Anchura de montaje	Altura de la grúa

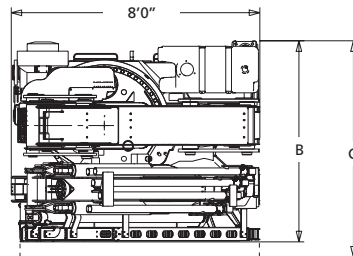
## F990RA xhe-dynamic



## L SERIE



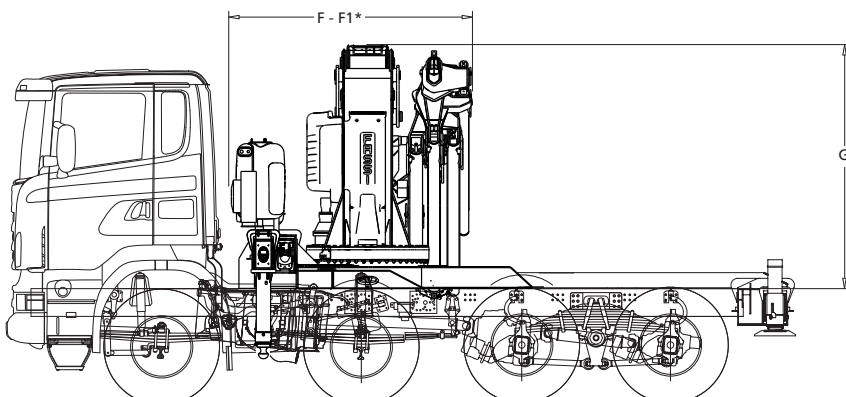
	<b>A</b>
.25/L616	9'4" ft
.26/L616	9'4" ft
.27/L425	9'6" ft
.27/L426	9'6" ft
.27/L615	8'7" ft
.27/L616	9'3" ft
.28/L425	9'6" ft
.28/L426	9'6" ft
.28/L616	9'6" ft



	<b>B</b>	<b>C</b>
.25/L616	6'5" ft	6'11" ft
.26/L616	6'5" ft	6'11" ft
.27/L425	6'8" ft	7'3" ft
.27/L426	6'8" ft	7'3" ft
.27/L615	6'8" ft	7'3" ft
.27/L616	6'8" ft	7'3" ft
.28/L425	6'8" ft	7'3" ft
.28/L426	6'8" ft	7'3" ft
.28/L616	6'8" ft	7'3" ft

<b>L425</b>	2425 lbs	<b>L426</b>	2645 lbs	<b>L515</b>	2865 lbs	<b>L516</b>	3086 lbs	<b>L615</b>	2976 lbs	<b>L616</b>	3196 lbs
<b>QL</b>	121 lbs	<b>RL</b>	79 lbs	<b>QL</b>	121 lbs	<b>RL</b>	79 lbs	<b>QL</b>	121 lbs	<b>RL</b>	79 lbs
<b>RL</b>	79 lbs	<b>SL</b>	55 lbs	<b>RL</b>	79 lbs	<b>SL</b>	55 lbs	<b>RL</b>	79 lbs	<b>SL</b>	55 lbs
<b>SL</b>	55 lbs	<b>TL</b>	33 lbs	<b>SL</b>	55 lbs	<b>TL</b>	33 lbs	<b>SL</b>	55 lbs	<b>TL</b>	33 lbs

## LOW PROFILE



	<b>F</b>	<b>F1*</b>	<b>G</b>
.24	7'5" ft	8'0" ft	7'9" ft
.25	7'5" ft	8'0" ft	7'9" ft
.26	7'5" ft	8'0" ft	7'9" ft
.27	7'8" ft	8'3" ft	7'9" ft
.28	7'8" ft	8'3" ft	7'9" ft
.25/L616	8'0" ft	8'6" ft	8'8" ft
.26/L616	8'0" ft	8'6" ft	8'8" ft
.27/L425	8'3" ft	8'9" ft	8'11" ft
.27/L426	8'3" ft	8'9" ft	8'11" ft
.27/L615	8'3" ft	8'9" ft	8'8" ft
.27/L616	8'3" ft	8'9" ft	8'8" ft
.28/L425	8'3" ft	8'9" ft	8'11" ft
.28/L426	8'3" ft	8'9" ft	8'11" ft
.28/L616	8'3" ft	8'9" ft	8'11" ft

\*With supplementary hoses - Avec tuyauterie supplémentaire - Con tuberías suplementarias



## US

### ELECTRONIC DOCUMENTATION

All documentation related to the "Techno chips" and the crane is available in electronic format. Require all information you may need directly to your Fassi dealer or download them from the internet site: [www.fassi.com](http://www.fassi.com).

## FR

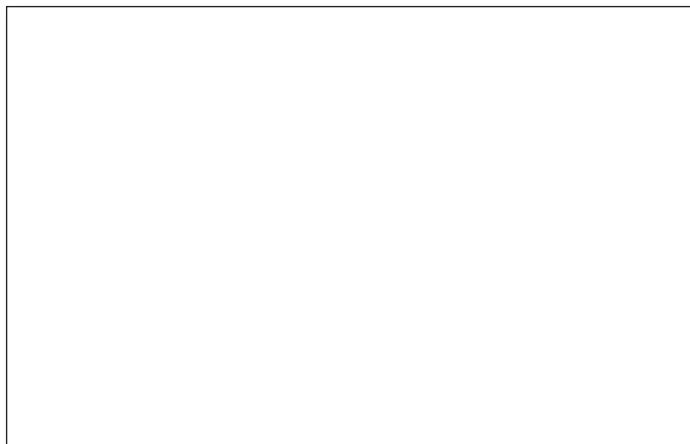
### DOCUMENTATION ELECTRONIQUE

Toutes les informations relatives aux "Techno chips" et aux grues sont disponibles sous format électronique. Elles peuvent être demandées aux concessionnaires Fassi ou téléchargées sur le site [www.fassi.com](http://www.fassi.com).

## ES

### DOCUMENTACION ELECTRÓNICA

Toda la información relativa a los "techno chips" y a las grúas está disponible en formato electrónico. Se puede solicitar directamente a los concesionarios Fassi, o bien descargarse on line desde la web [www.fassi.com](http://www.fassi.com).



**FASSI**

[www.fassi.com](http://www.fassi.com)

FASSI GRU S.p.A.  
Via Roma, 110  
24021 Albino (Bergamo) ITALY  
Tel- +39 035 776400  
Fax +39 035 755020  
<http://www.fassi.com>  
E-mail: [fassi@fassi.com](mailto:fassi@fassi.com)

COMPANY WITH  
QUALITY SYSTEM  
CERTIFIED BY DNV GL  
= ISO 9001 =