

F710RA xhe-dynamic

F710RA xhe-dynamic



LEADER IN INNOVATION

GB

F710RA xhe-dynamic

LIFTING CLASS:

Highest moment 68,50 tm / 672 kNm

MAX OUTREACH:

up to 30,45 m with jib

OVERALL DIMENSIONS:

from: w 2,50 m , l 1,50 m , h 2,45 m

ELECTRONIC/HYDRAULIC EQUIPMENT

IMC integral machine control

FX900 control unit

D900 digital distributor bank

RCH/RCS radio remote control unit

ADC automatic dynamic control

FX901 - touch screen display

flow sharing

CHARACTERISTICS:

dynamic version (.2): with linkage

XP device

ProLink system with double linkage

continuous rotation on a slew ring

IT

F710RA xhe-dynamic

CLASSE DI PORTATA:

Momento massimo 68,50 tm / 672 kNm

MAX SBRACCIO IDRAULICO:

fino a 30,45 m con jib

INGOMBRO GRU SUL CASSONE:

da: w 2,50 m , l 1,50 m , h 2,45 m

DOTAZIONE ELETTRONICA/IDRAULICA:

sistema di controllo integrale IMC

unità di controllo FX900

distributore idraulico digitale D900

unità di comando radio RCH/RCS

controllo della dinamica ADC

FX901 - touch screen display

flow sharing

CARATTERISTICHE:

versione dynamic (.2): con biellismo

dispositivo XP

sistema ProLink doppia biella

rotazione continua su ralla

FR

F710RA xhe-dynamic

CLASSE DE LEVAGE:

Moment maximum 68,50 tm / 672 kNm

BRAS HYDRAULIQUE:

jusqu'à 30,45 m avec jib

ENCOMBREMENT GRUE:

à partir de: w 2,50 m , l 1,50 m , h 2,45 m

ÉQUIPEMENT ÉLECTRONIQUE/HYDRAULIQUE:

système de contrôle intégral IMC

unité de contrôle FX900

distributeur hydraulique digital D900

unité de commande radio RCH/RCS

contrôle de la dynamique ADC

FX901 - touch screen display

flow sharing

CARACTÉRISTIQUES:

version dynamic (.2): avec bielle

dispositif XP

système ProLink avec double bielle

rotation continue sur couronne dentée

Images are exclusively for product presentation - Le immagini hanno solo scopo di presentazione del prodotto - Les images sont à seule fin de la présentation du produit



DE

F710RA xhe-dynamic

HEBEKLASSE:

Höchstes Moment 68,50 tm / 672 kNm

GRÖßTE HYDRAULISCHE AUSLADUNG:

bis 30,45 m mit jib

KRAN MAßE:

Aus: w 2,50 m , l 1,50 m , h 2,45 m

ELEKTRONISCHE/HYDRAULISCHE AUSRÜSTUG:

integriertes Steuerungssystem IMC

Überlastabschalteneinrichtung FX900

digitaler Steuerblock D900

Funkfernsteuerung RCH/RCS

automatische Dynamik Kontrolle ADC

FX901 - touch screen display

Flow Sharing

HAUPTMERKMAL:

dynamic Version (.2): mit Hebelsystem

System XP

ProLink System und Doppelkniehebel

Endlosschwenkwerk 360°

ES

F710RA xhe-dynamic

CLASE DE LEVANTAMIENTO:

Momento máximo 68,50 tm / 672 kNm

MÁXIMO ALCANCE HIDRÁULICO:

hasta 30,45 m con jib

DIMENSIONES GRÚA:

desde: w 2,50 m , l 1,50 m , h 2,45 m

DOTACIÓN ELECTRÓNICA/HIDRÁULICA:

sistema de control integral IMC

unidad de control FX900

distribuidor hidráulico digital D900

unidad de mando radio RCH/RCS

dispositivo control dinámico ADC

FX901 - touch screen display

flow sharing

CARACTERÍSTICAS:

versión dynamic (.2): con sistema de bielas

dispositivo XP

sistema ProLink y doble mecanismo a biela

rotación continua sobre corona

NL

F710RA xhe-dynamic

HIJSKLASSE:

Grootste hijsmoment: 68,50 tm / 672 kNm

MAX BEREIK:

tot 30,45 m met fly-jib

AFMETINGEN:

van: w 2,50 m , l 1,50 m , h 2,45 m

ELEKTRONISCHE/HYDRAULISCHE APPARATUUR:

IMC integrale machine controle

FX900 besturingseenheid

D900 digitaal vientelblock

RCH/RCS radiografische afstandsbediening

ADC automatische dynamische controle

FX901 - touch screen display

flow sharing

KARAKTERISTIEKEN:

Dynamische versie (.2) met kniehevelsysteem

XP - voorziening

ProLink system met dubbele kniehevels

Endlos-Schwenkwerk 360°

Die Bilder sind ausschließlich zur Präsentation des Produktes - Las imágenes son solo propósito de la presentación del producto - De beelden zijn enige doel van de presentatie van het product





OPTIONAL

<p>IMC Integral Machine Control control</p>	<p>ADC Automatic Dynamic Control control</p>	<p>D900 Digital Multifunction Distributor Bank control</p>	<p>RCH/RCS Radio Remote Control control</p>	<p>FX900 Fassi Electronic Control control</p>	<p>FX901 Touch Screen Display control</p>	<p>ME Manual Extension control</p>	<p>V7RRC Radio Remote Control control</p>
<p>*FSC Fassi Stability Control control</p>	<p>*CPM Crane Position Monitoring control</p>	<p>OTC Oil Temperature Control control</p>	<p>FS Flow Sharing performance</p>	<p>XF Extra Fast performance</p>	<p>MPES Multi Power Extension System performance</p>	<p>OHT Outrigger Hydraulic Tilt performance</p>	
<p>XP Extra Power performance</p>	<p>FL Full Lift performance</p>	<p>PROLINK Progressive Link performance</p>	<p>UHSS Ultra High Strength Steel strength</p>	<p>FWD Fewer Welds Design strength</p>		<p>IOC Internet of Cranes service</p>	

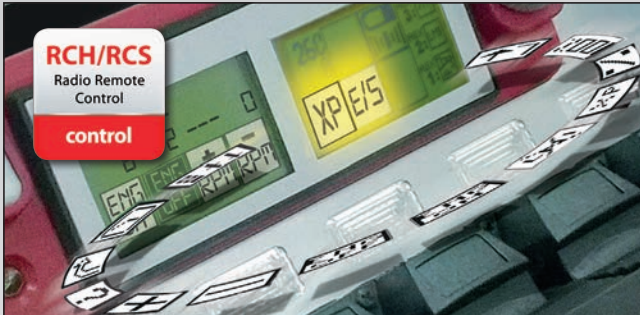
* Compulsory for EU market - Obbligatorio per mercato europeo - Obligatoire pour les marchés de l'UE - Für den europäischen Markt erforderlich - Requerido para el mercado europeo - Vereist voor Europese markt



FX900
Fassi Electronic Control
control



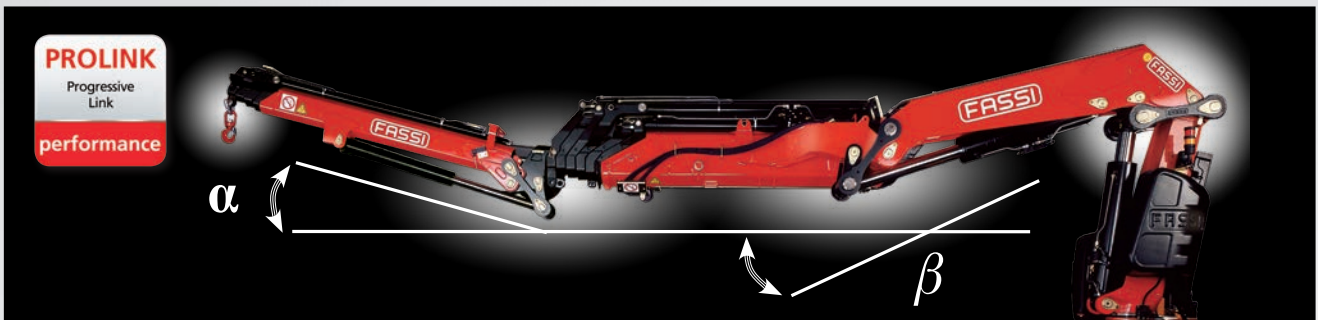
FX901
Touch Screen Display
control



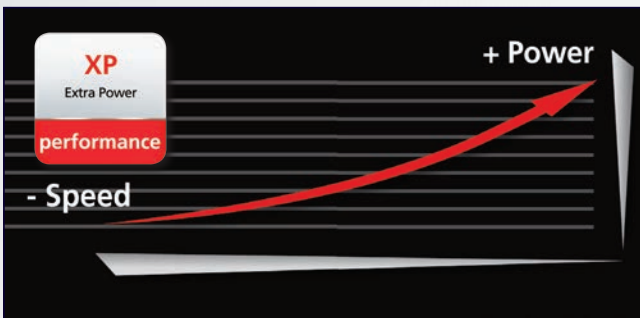
RCH/RCS
Radio Remote Control
control



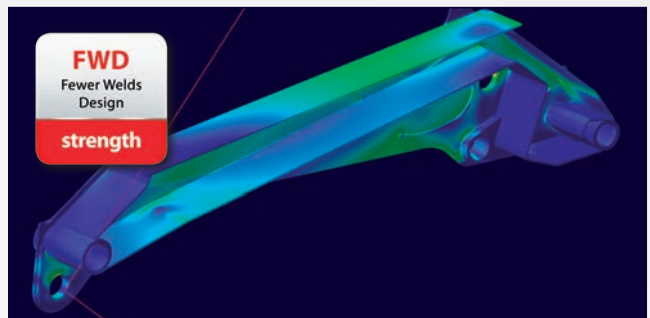
D900
Digital Multifunction Distributor Bank
control



PROLINK
Progressive Link
performance



XP
Extra Power
performance



FWD
Fewer Welds Design
strength

Crane belonging to the HC1 HD5 S2 class (if installed on truck) according to EN 12999:2011 - Gru appartenente alla classe HC1 HD5 S2 (se allestita su camion) secondo la norma EN12999:2011 - Grue appartenant à la classe HC1 HD5 S2 (s'il est installé sur le camion) selon la norme EN 12999: 2011 - Crane aus der HC1 HD5 S2 Klasse (wenn sie auf Lastwagen montiert) nach EN 12999:2011 - Grúa que pertenezca a la clase HC1 HD5 S2 (si está instalado en el camión), de acuerdo con la norma EN 12999:2011 - Kraan die behoren tot de HC1 HD5 S2 klasse (indien geïnstalleerd op de vrachtwagen) volgens EN 12999:2011



- GB CARBON LOOK CARTER**
New protection "carbon look" carters, by far more captivating from an aesthetical point of view and resistant
- IT CARBON LOOK CARTER**
Nuovi carter di protezione "carbon look", molto più accattivanti dal punto di vista estetico e resistenti.
- FR CARBON LOOK CARTER**
Nouveaux carters de protection «carbon look», plus captivants du point de vue esthétique et plus résistants.
- DE SCHUTZCARTERR „CARBON LOOK“**
Neue gewinnende und kräftige Schutzcarter „Carbon Look“.
- ES CARBON LOOK CARTER**
Nuevo cárter de protección "carbon look", mucho más atractivo desde el punto de vista de la estética y robusto.
- NL CARBON LOOK BESCHERMINGSKAPPEN**
Nieuwe "carbon look" beschermingskappen, voor een mooiere afwerking en bescherming.

GB

Features

BASE - Base with slots for tie rod fastening or for integrated counterframe allowing limitation of fitting height.

BOOMS GUIDE - Extension booms guide shoes with "forced" assembly to reduce vertical and horizontal clearance, ensuring greater durability and adjustable lateral guide shoes. Special guide shoes material with high sliding degree and low greasing request.

TANK - Plastic tank, particularly resistant to shocks and the corrosive action of any external element.

OUTRIGGER - Hydraulically extendable outriggers with jointed outrigger rams plate in monocast material. Hoses fitted inside the stabiliser supports. Independent hydraulic distributor for the control of the outriggers; it can be also activated by radio control. Available as option hydraulic tiltable outriggers.

Optional

LED WORK LIGHT - the powerful and versatile led work light with adjustable direction helps you to work safely, even in conditions of poor natural light. It can be activated by radio remote control or by the user panel.

JIB - Additional hydraulic articulation to increase the reach and to move loads horizontally at different heights (without preventing to fold the crane in its natural rest position). Exclusive Fassi ProLink system allowing to increase the working angle of the jib by 20 degrees (10 degrees L21) above the horizontal line.

SEAT - Ergonomic, protected position to allow the operator greater control when carrying out specific movement and lifting operations. There are many possibilities of adjustments to find out the most comfortable working and control position and heated top seat as option.

SUPPLEMENTARY FUNCTIONS - Supplementary functions for the use of hydraulic accessories on the crane and the jib, protected by an exclusive Fassi system consisting of metal trays paired with highly resistant nylon guide-chains. High quality hoses resistant to the ozone action.

WINCH - Cable-operated lifting device equipped with an exclusive, patented mechanical, torque and end stop limiter system which avoids the risks resulting from direct and indirect overload applied to the winch itself. Anti-revolving cable and cable guide pulley to make easy the aligned winding of the cable on the winch drum.

IT

Caratteristiche

BASAMENTO - Basamento con asole per fissaggio con tiranti o per controtelaio integrato che consente il contenimento dell'altezza di installazione.

PATTINI DI GUIDA - Pattini di guida dei bracci sfilabili, a montaggio "forzato" per ridurre giochi verticali e laterali garantendo prolungamento durata e pattini laterali registrabili. Materiale pattino speciale con elevato grado di scorrimento e richiesta di basso ingrassaggio.

SERBATOIO - Serbatoio in materiale plastico particolarmente resistente ai colpi e all'azione corrosiva di qualsiasi elemento esterno.

STABILIZZATORI - Stabilizzatori ad extra estensione idraulica con piattello stabilizzatore snodato e piastre d'appoggio in Monocast. Tubazioni all'interno del supporto stabilizzatori. Comando con distributore indipendente anche via radio. Disponibilità opzionale di rotazione idraulica stabilizzatori.

Optional

FARO A LED DA LAVORO - Potente e versatile faro a led a direzione variabile, attivabile dal pannello principale o dalla pulsantiera radiocomando, aiuta a lavorare con sicurezza anche in condizioni di scarsa luminosità ambientale.

JIB - Articolazione idraulica supplementare che permette di aumentare lo sbraccio della gru e, raggiunta l'altezza desiderata, spostare il carico orizzontalmente rispetto al terreno (senza pregiudicare la prevista configurazione a riposo della gru). Esclusivo sistema ProLink Fassi che permette di aumentare l'angolo di lavoro della prolunga idraulica sopra la linea orizzontale di 20° (10° L21).

SEGGIOLINO - Postazione ergonomica e protetta per consentire all'operatore un maggiore controllo nel caso di specifiche operazioni di movimentazione e sollevamento. Posizione di lavoro e dei comandi regolabile ed opzione sedile riscaldato.

TUBAZIONI SUPPLEMENTARI - Tubazioni supplementari per l'utilizzo di accessori idraulici, su gru e su prolunghe idrauliche, protette da un esclusivo sistema Fassi composto da canaline in metallo abbinata a catene-guida in nylon ad alta resistenza. Tubi flessibili di alta qualità resistenti all'azione dell'ozono.

VERRICELLO - Dispositivo di sollevamento a fune dotato di esclusivo sistema brevettato di limitatore di coppia e di fine corsa meccanico, che evita i rischi derivati da sovraccarico diretto e indiretto applicato al verricello stesso. Fune antigirevole e carrucola guida per riavvolgimento allineato facilitato della fune sul tamburo.

FR

Caractéristiques

EMBASE - Embase avec oreilles de fixation et tirants ou par faux-châssis intégré limitant la hauteur de l'installation.

PATINS DE GUIDAGE - Patins de guidage sur les bras d'extension, à montage "forcé" afin de réduire les jeux verticaux et latéraux prolongeant la durée de vie et patins latéraux réglables. Patins en matériel spécial avec un degré de glissement élevé et demande réduite d'engrassage.

RÉSERVOIR - Réservoir en matière plastique très résistant aux chocs et à l'action corrosive de tout élément extérieur.

STABILISATEURS - Stabilisateurs à extension hydraulique avec plat vérin stabilisateurs pivotant et plaques d'appui en Monocast. Tuyauteries à l'intérieur du support des stabilisateurs. Distributeur hydraulique dédié pour commande manuelle ou radio des stabilisateurs. Disponibilité comme option des stabilisateurs pivotants hydrauliquement.

En option

PHARE DE TRAVAIL LED - Phare de travail led puissant et versatile à direction variable, qui permet de travailler en toute sécurité même avec une mauvaise visibilité. Peut être activé également avec les boutons de la radiocommande ou du panneau utilisateur.

JIB - Articulation hydraulique supplémentaire permettant d'augmenter l'extension de la grue et, une fois la hauteur désirée atteinte, de déplacer la charge horizontalement par rapport au sol (sans intervenir sur la configuration initiale de la grue au repos). Système ProLink Fassi exclusif augmentant l'angle de travail des rallonges hydrauliques de 20 degrés (10 degrés L21) au-dessus de la ligne horizontale.

SIÈGE - Poste ergonomique et protégé qui permet à l'opérateur un contrôle optimal lors d'opérations de déplacement et de levage spécifiques. Position de travail et des commandes réglable et option siège réchauffé.

TUYAUTERIES SUPPLÉMENTAIRES - Tuyauteries supplémentaires pour l'utilisation d'accessoires hydrauliques, sur grues et sur rallonges hydrauliques, protégées par un système exclusif Fassi se composant de supports en métal couplés à des chaînes de guidage en nylon à haute résistance. Tuyauteries flexibles de grande qualité résistantes à l'ozone.

TREUIL - Dispositif de levage par câble équipé du système exclusif breveté de limiteur de couple et de fin de course mécanique, évitant les risques de toute surcharge directe ou indirecte infligée au treuil. Câble anti-giratoire et poulie de guidage pour enroulement aligné et facilité du câble sur le tambour.

DE

Merkmale

KRANSOCKEL - Unterbau mit Langlöchern zum Befestigen mit Zugstangen oder für integrierten Gegenrahmen zum Beschränken der Installationshöhe.

GLEITSTÜCKE - Gleitstücke in den Ausschüben, unter Druck montiert, um senkrecht und seitliches Spiel zu verringern, garantieren eine längere Lebensdauer und einstellbare seitliche Gleitstücke. Spezielles Material für die Gleitstücke gewährleisten hohe Gleiteigenschaften bei geringem Schmierstoffeinsatz.

TANKS - Kunststofftanks, besonders stoßfest und korrosionsbeständig.

ABSTÜTZUNGEN - Hydraulisch ausfahrbare Abstützung mit beweglichen und gegossenen Abstützteilern. Die Leitungen sind im Inneren des Abstützträgers verlegt. Spezielles Hydraulikventil für Steuerung der Abstützungen, über die Funkfernbedienung bedienbar. Optional Hydraulisch hochschwenkbare Abstützzylinder möglich.

Optional

LED ARBEITSSCHEINWERFER - Der Starke und vielseitige Arbeitsscheinwerfer Led mit einstellbaren Richtung hilft, auch unter schlechten Lichtbedingungen, sicher zu arbeiten. Von der Funkfernbedienung aus- und einschaltbar oder am Display.

JIB - Hydraulisch bewegter Zusatzknickarm, der die hydraulische Reichweite des Krans erhöht und wenn die gewünschte Höhe erreicht ist um die Ladung beispielsweise horizontal zu bewegen, ohne andere Kranfunktionen zu betätigen. Das Exklusive Fassi Prolink - System erlaubt ein Überstrecken des Jibs von 20° (10° L21) über der Horizontalen.

HOCHSITZ - Ergonomische und geschützte Position, um dem Bediener eine bessere Kontrolle beim ausfahren und heben von Lasten zu gestatten. Der Hochsitz besitzt viele Einstellmöglichkeiten, um die bequemste Arbeitsposition zu finden. Optional ist eine beheizbare Sitzschale möglich.

ZUSÄTZLICHE STEUERLEITUNGEN - Zusätzliche Steuerleitungen für den Gebrauch von Hydraulikzubehör am Kran und am Jib, geschützt durch ein exklusives Gliederkettensystem von Fassi, das aus Metallführungsschienen kombiniert mit hochwiderstandsfähigen Nylon-Führungsketten besteht. In welchen die hochwertigen und UV - beständige Schläuche verlegt sind.

SEILWINDE - Sie verfügt über ein exklusives System mit patentierter Lastzelle und mechanischem Endanschlag, das Risiken durch direkte und indirekte Überlastung, die auf die Seilwinde ausgeübt wird, vermeidet. Verdreharmes Seil und Seilführungsrolle, sorgen für einwandfreies aufrollen des Seiles auf der Windentrommel.

ES

Características

BASE - Base con ojales para la fijación con tirantes o para contra bastidor integrado que permite la limitación de la altura de instalación.

PATINES DE GUÍA - Patines de guía de los brazos que se pueden sacar, de montaje "forzado" para reducir las holguras verticales y laterales, garantizando una vida útil más larga y patines laterales regulados. Patines especiales con elevado grado de deslizamiento y baja necesidad de engrase.

DEPÓSITO - Depósito de material plástico especialmente resistente a los golpes y a la acción corrosiva de cualquier elemento externo..

ESTABILIZADORES - Estabilizadores con extensión hidráulica y cilindro estabilizador con soporte articulado y piastra de apoyo en monocast. Tuberías al interior del soporte estabilizadores. Control con distribuidor hidráulico independiente, también por vía radio. Disponibilidad opcional de rotación hidráulica de los estabilizadores.

Opcional

LUZ del TRABAJO LED - Luz de trabajo led potente y versátil con dirección variable, ayuda a trabajar en seguridad, también en condiciones de iluminación escasa del ambiente. Se puede activar también mediante el cuadro de pulsadores del radiocomando o del panel de usuario.

JIB - Articulación hidráulica adicional para aumentar el alcance y desplazar la carga horizontalmente a diferentes alturas (sin perjudicar la prevista configuración de la grúa plegada). Sistema exclusivo Prolink Fassi para aumentar el ángulo de trabajo de las prolongas hidráulicas por encima de la línea horizontal de 20 grados (10 grados L21).

ASIENTO - Puesto ergonómico protegido para permitir al operario un mayor control en caso de operaciones específicas de manipulación y elevación. Posición de trabajo y de los mandos regulables y opción de asiento calefactado.

TUBERÍAS ADICIONALES - Tuberías adicionales para el uso de accesorios hidráulicos, en grúas y en extensiones hidráulicas, protegidas por un sistema Fassi exclusivo constituido por canaletas metálicas combinadas con cadenas de guía de nylon de alta resistencia. Tubos flexibles de alta calidad y resistentes a la acción del ozono.

CABRESTANTE - Dispositivo de elevación por cable equipado con un exclusivo sistema patentado de doble limitador final de carrera mecánico, que evita los riesgos que derivan de las sobrecargas directas e indirectas aplicadas sobre el propio cabrestante. Cable anti giro y polea guiada para rebobinado alineado al tambor.

NL

Functies

BASIS - Kraanvoet middels draadeindmontage of voor geïntegreerde montage in het hulpchassis, om zo de montagehoogte te beperken.

GLIJPLATEN - Glijplaten van de uitschuifbare mastdelen, met "geforceerde" montage, om de verticale en horizontale speling te reduceren en een langere levensduur te garanderen en verstelbare zijgeleidingsnokken. Speciaal glijplaatmateriaal met een hoge glijfactor en een lage smeringsvraag.

OLIETANK - Kunststof olietank, bijzonder slagbestendig en corrosiebestendig tegen werking van externe invloeden.

STEMPELPOTEN - Hydraulisch uitschuifbare afstempelcilinders met verbonden kunststof stempelvoetplaten uit monocast - materiaal. Slangen inwendig in de steunpootbalken gemonteerd. Onafhankelijk hydraulisch ventielblok voor de bediening van de afstempelcilinders; welke ook radiografisch bediend kunnen worden. Handmatig of hydraulisch opzwenkbare afstempelcilinders optioneel verkrijgbaar.

Optionele

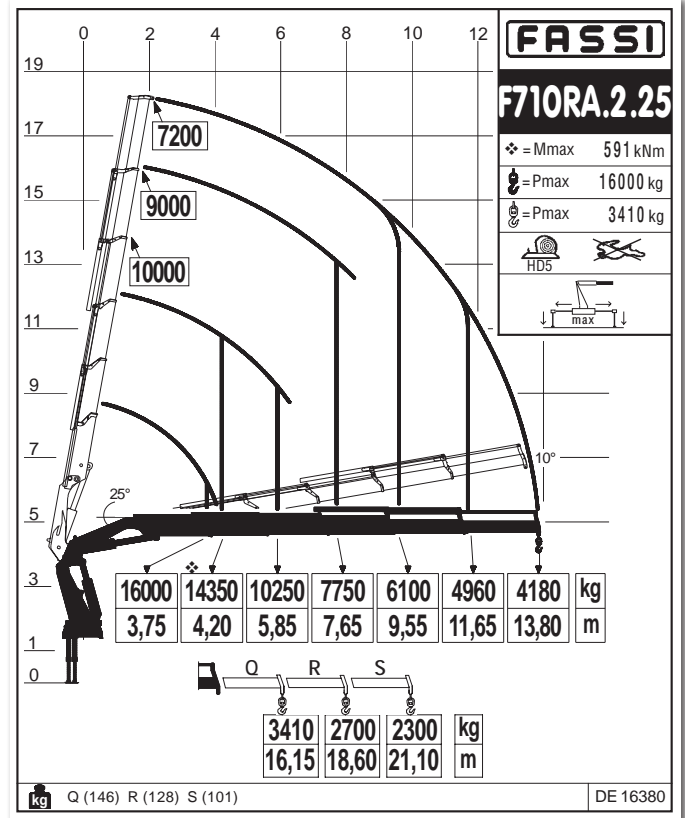
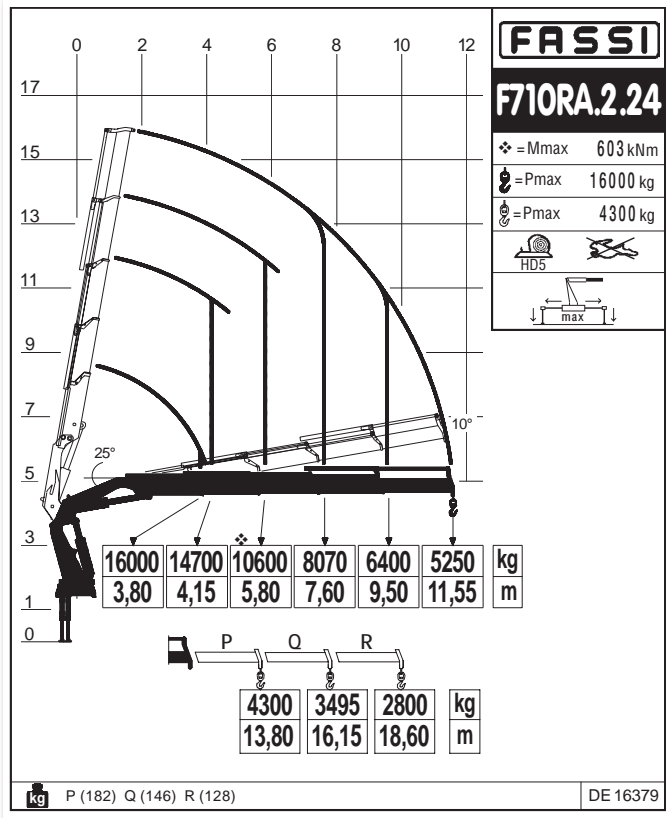
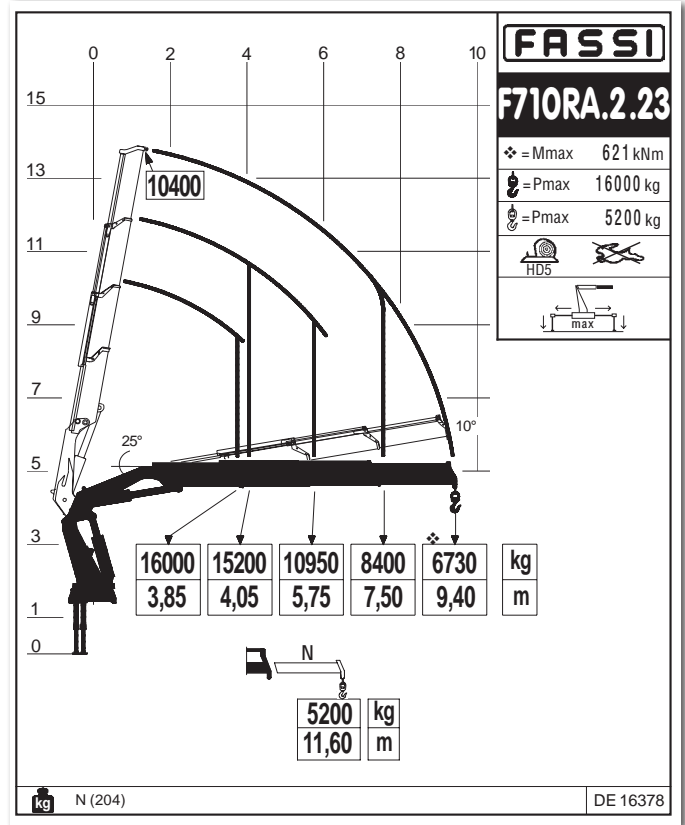
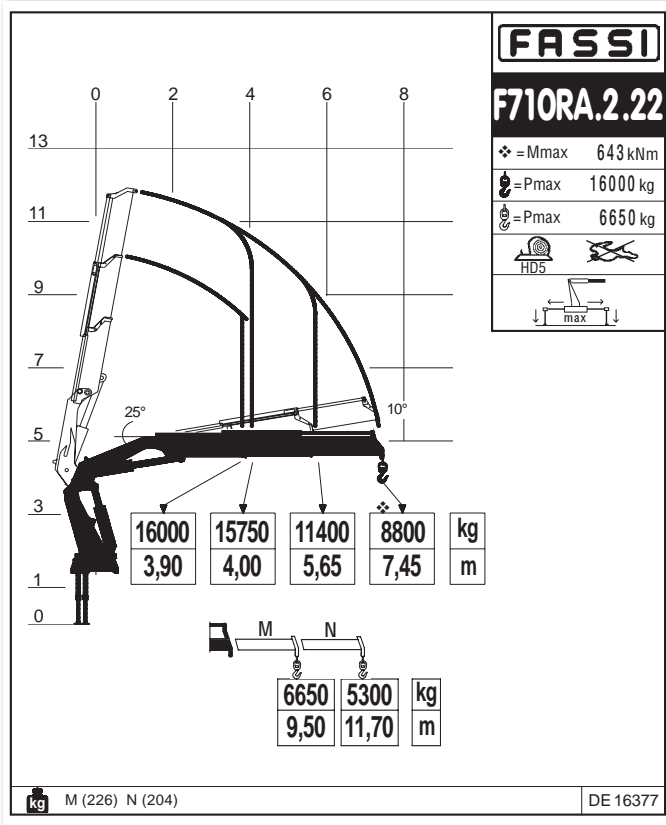
LED WERKLAMP - de krachtige en veelzijdige werkklamp, alle richtingen instelbaar, helpt u om veilig te werken, zelfs bij slecht natuurlijk daglicht. Deze kan geactiveerd worden door middel van de radiografische afstandsbediening of door middel van het gebruikersbedieningspaneel.

JIB - Extra knikbare hydraulische verlenging om de reikwijdte van de kraan te vergroten en om de last horizontaal te verplaatsen ten opzichte van de grond wanneer de gewenste hoogte bereikt is (zonder de voorziene configuratie van de kraan in de ruststand te beïnvloeden). Exclusief Fassi Prolink systeem, welke toestaat om de werkhoeck van de jib te vergroten tot 20 graden (10 graden L21) boven de horizontale lijn.

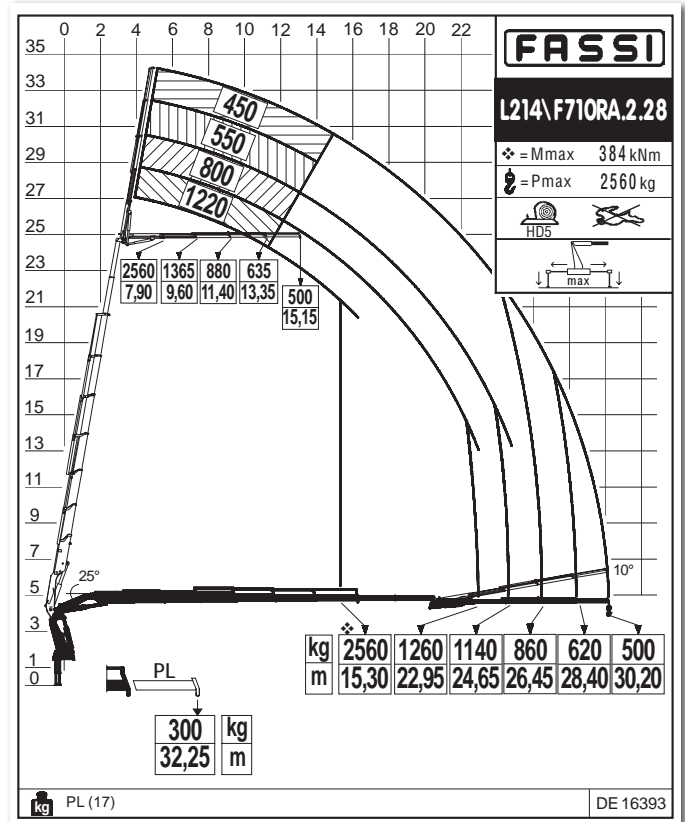
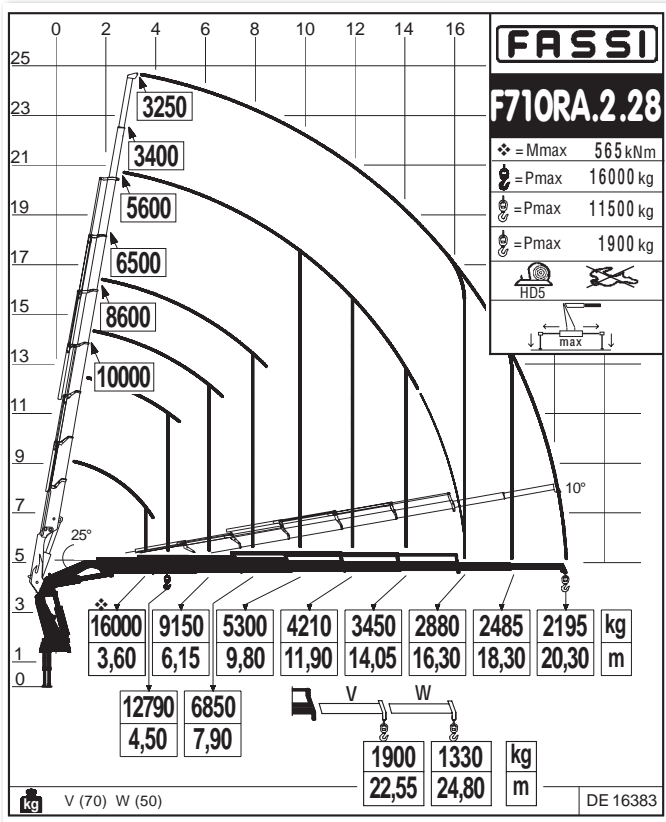
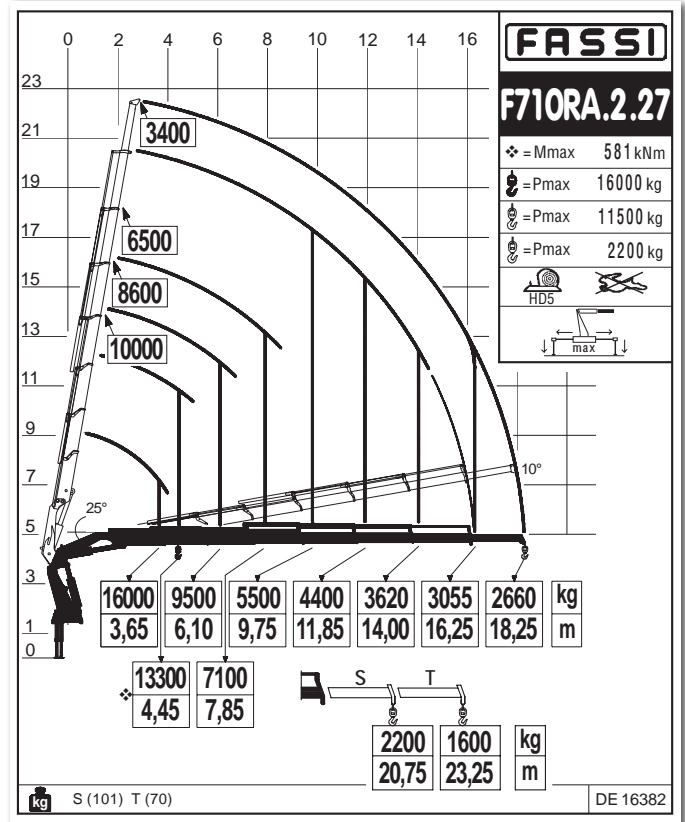
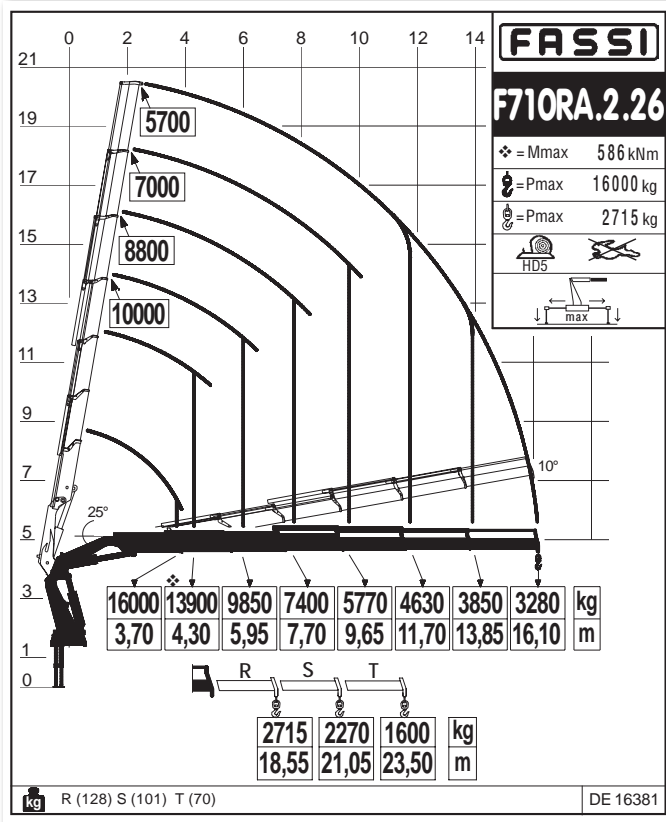
HOOGZIT - Ergonomische beschermde bedieningsplaats, om de bediener meer controle toe te staan tijdens het uitvoeren van specifieke verplaatsings- en hijswerkzaamheden. Er zijn vele mogelijkheden tot afstellen voor de meest comfortabele werkhouding en bedieningspositie en optioneel een verwarmde hoogzitstoel.

EXTRA FUNCTIES - Extra functies voor het gebruik van hydraulische accessoires op de kraan en op de jib, beschermd door een exclusief systeem van Fassi, bestaande uit metalen goten gecombineerd met nylon hogeweerstandsgelidekettingen. Slangen van hoge kwaliteit met verhoogde weerstand tegen ozon - invloeden.

LIER - Hijsinrichting met een lierkabel uitgevoerd met een exclusief, gepatenteerd mechanisch, koppelbegrenzings- en eindafslagsysteem, dat de risico's voorkomt, die veroorzaakt worden door directe en indirecte overbelasting op de lier zelf. Draaivrije lierkabel en lierkabel geleidingskatrol om het uitgelijnd op- en afrollen van de lierkabel op de liertrommel makkelijk te maken.



Crane belonging to the HC1 HD5 S2 class (if installed on truck) according to EN 12999:2011 - Gru appartenente alla classe HC1 HD5 S2 (se allestita su camion) secondo la norma EN12999:2011 - Grue appartenant à la classe HC1 HD5 S2 (s'il est installé sur le camion) selon la norme EN 12999: 2011 - Crane aus der HC1 HD5 S2 Klasse (wenn sie auf Lastwagen montiert) nach EN 12999:2011 - Grúa que pertenezca a la clase HC1 HD5 S2 (si está instalado en el camión), de acuerdo con la norma EN 12999:2011 - Kraan die behoren tot de HC1 HD5 S2 klasse (indien geïnstalleerd op de vrachtwagen) volgens EN 12999:2011



Crane belonging to the HC1 HD5 S2 class (if installed on truck) according to EN 12999:2011 - Gru appartenente alla classe HC1 HD5 S2 (se allestita su camion) secondo la norma EN12999:2011 - Grue appartenant à la classe HC1 HD5 S2 (s'il est installé sur le camion) selon la norme EN 12999: 2011 - Crane aus der HC1 HD5 S2 Klasse (wenn sie auf Lastwagen montiert) nach EN 12999:2011 - Grúa que pertenezca a la clase HC1 HD5 S2 (si está instalado en el camión), de acuerdo con la norma EN 12999:2011 - Kraan die behoren tot de HC1 HD5 S2 klasse (indien geïnstalleerd op de vrachtwagen) volgens EN 12999:2011

F710RA.2 xhe-dynamic

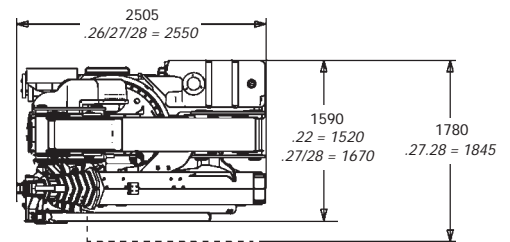
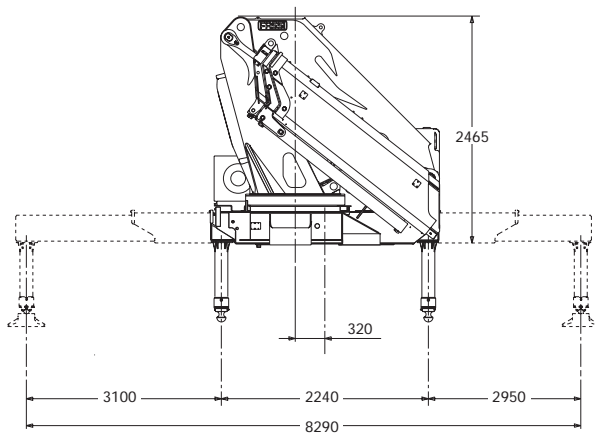
Technical data

kg/m													
	kNm	tm	m	m	°	kNm	MPa	l/min	l	kg	mm	mm	mm
F710RA.2.22*	643	65,55	7,70	3,40	360 CONTINUOUS	45,0	35,5	60 / 80	250	5135	2505	1520	2465
F710RA.2.23*	621	63,30	9,70	5,35	360 CONTINUOUS	45,0	35,5	60 / 80	250	5470	2505	1590	2465
F710RA.2.24*	603	61,47	11,85	7,40	360 CONTINUOUS	45,0	35,5	60 / 80	250	5800	2505	1590	2465
F710RA.2.25*	591	60,24	14,10	9,60	360 CONTINUOUS	45,0	35,5	60 / 80	250	6110	2505	1590	2465
F710RA.2.26*	586	59,73	16,40	11,80	360 CONTINUOUS	45,0	35,5	60 / 80	250	6400	2550	1590	2465
F710RA.2.27*	581	59,23	18,55	13,80	360 CONTINUOUS	45,0	35,5	60 / 80	250	6610	2550	1670	2465
F710RA.2.28*	565	57,59	20,60	15,80	360 CONTINUOUS	45,0	35,5	60 / 80	250	6790	2550	1670	2465
F710RA.2.25/L414	591	60,24	23,85	16,20	360 CONTINUOUS	45,0	35,5	60 / 80	250	7075	2510	1780	2865
F710RA.2.25/L515	591	60,24	24,30	16,80	360 CONTINUOUS	45,0	35,5	60 / 80	250	7410	2535	1780	2750
F710RA.2.25/L516	591	60,24	26,10	18,55	360 CONTINUOUS	45,0	35,5	60 / 80	250	7510	2535	1780	2750
F710RA.2.26/L414	586	59,73	26,05	18,45	360 CONTINUOUS	45,0	35,5	60 / 80	250	7350	2550	1780	2865
F710RA.2.26/L425	586	59,73	26,55	19,05	360 CONTINUOUS	45,0	35,5	60 / 80	250	7500	2545	1780	2740
F710RA.2.26/L426	586	59,73	28,35	20,75	360 CONTINUOUS	45,0	35,5	60 / 80	250	7600	2545	1780	2740
F710RA.2.27/L214	581	59,23	28,40	21,10	360 CONTINUOUS	45,0	35,5	60 / 80	250	7390	2540	1845	2850
F710RA.2.27/L425	581	59,23	28,55	21,05	360 CONTINUOUS	45,0	35,5	60 / 80	250	7710	2535	1845	2795
F710RA.2.27/L426	581	59,23	30,35	22,75	360 CONTINUOUS	45,0	35,5	60 / 80	250	7810	2535	1845	2795
F710RA.2.28/L214*	565	57,59	30,45	23,10	360 CONTINUOUS	45,0	35,5	60 / 80	250	7448	2540	1845	2840

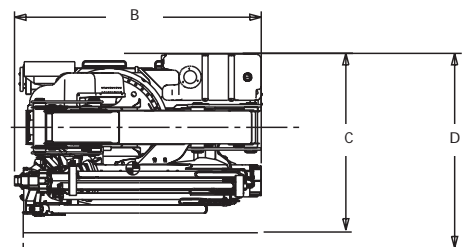
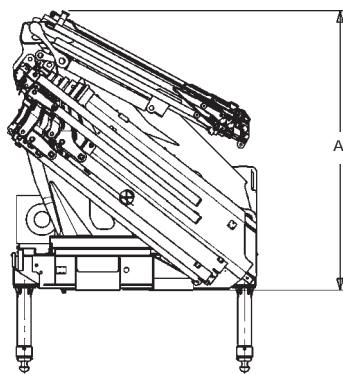
* GB / Load diagram into the brochure - IT / Diagramma di carico nel depliant - FR / Abaque de charge dans le dépliant - DE / Lastdiagramm im Prospekt - ES / Diagrama de carga en el catálogo - NL / Draagvermogen grafiek in het prospectus

UK	IT	FR	DE	ES	NL	Lifting capacity	Standard reach	Hydraulic extension	Rotation	Rotation torque	Working pressure	Pump capacity	Oil tank capacity	Crane weight	Crane width	Installation width	Crane height
IT	FR	DE	ES	NL	UK	Capacità di sollevamento	Sbraccio standard	Estensione idraulica	Angolo di rotazione	Coppia di rotazione	Pressione d'esercizio	Portata della pompa	Capacità serbatoio olio	Peso gru	Larghezza gru	Larghezza di montaggio	Altezza gru
FR	DE	ES	NL	UK	IT	Capacité de levage	Bras standard	Extension hydraulique	Rotation	Couple de rotation	Pression d'utilisation	Débit de la pompe	Capacité du réservoir d'huile	Poids de la grue	Largeur de la grue	Largeur de montage	Hauteur de la grue
DE	ES	NL	UK	IT	FR	Hubmoment	Standardausladung	Hydraulische Ausladung	Schwenkbereich	Schwenkmoment	Arbeitsdruck	Ölfördermenge	Öltankgröße	Eigengewicht des Std. krane	Kranbreite	Einbaubreite	Kranhöhe
ES	NL	UK	IT	FR	DE	Capacidad de elevación	Brazo standard	Extensión hidráulica	Ángulo de rotación	Potencia de rotación	Presión de trabajo	Capacidad de la bomba	Capacidad depósito aceite	Peso de la grúa	Anchura de la grúa	Anchura de montaje	Altura de la grúa
NL	UK	IT	FR	DE	ES	Hefvermogen	Standaardarm	Hydraulische verlenging	Zwenkbereik	Draaimoment	Werkdruk	Pomp-opbrengst	Capacitet van de olietank	Eigen gewicht	Kraanbreedte	inbouwbreedte	Kraanhoogte

F710RA xhe-dynamic



L SERIE



kg/m	A	B	C	D
	mm	mm	mm	mm
.25 L414	2865	2510	1780	1920
.25 L515/L516	2750	2535	1780	1920
.26 L414	2865	2550	1780	1920
.26 L425/L426	2740	2545	1780	1920
.27 L214	2850	2540	1845	2000
.27 L425/L426	2795	2535	1845	2000
.28 L214	2840	2540	1845	2000

L214	650 kg	L414	850 kg	L425	1100 kg	L426	1200 kg	L515	1300 kg	L516	1400 kg
PL	21 kg	PL	32 kg	QL	55 kg	RL	36 kg	QL	55 kg	RL	36 kg
		QL	22 kg	RL	36 kg	SL	25 kg	RL	36 kg	SL	25 kg
				SL	25 kg	TL	15 kg	SL	25 kg	TL	15 kg

Lifting Tomorrow



LEADER IN INNOVATION



FASSI GRU S.p.A.
Via Roma, 110
24021 Albino (Bergamo) ITALY
Tel- +39 035 776400
Fax +39 035 755020
www.fassi.com
fassi@fassi.com

COMPANY WITH
MANAGEMENT SYSTEM
CERTIFIED BY DNV GL
= ISO 9001 =
= ISO 14001 =