

F215A active  
F215A e-active  
F215A dynamic  
F215A e-dynamic

lbs/ft

F215A active

F215A e-active

F215A dynamic

F215A e-dynamic



[www.fassi.com](http://www.fassi.com)

US

### F215A active

LIFTING CAPACITY:  
up to 145383 lbs.ft  
MAX OUTREACH:  
up to 77'5" with jib  
OVERALL DIMENSIONS:  
l 2'10" , w 8'0" , h 7'4"  
ELECTRONIC/HYDRAULIC EQUIPMENT  
control unit FX500  
S800 distributor bank  
CHARACTERISTICS:  
rotation 400° with rack and pinion

### F215A e-active

LIFTING CAPACITY:  
up to 145383 lbs.ft  
MAX OUTREACH:  
up to 77'5" with jib  
OVERALL DIMENSIONS:  
l 2'10" , w 8'0" , h 7'4"  
ELECTRONIC/HYDRAULIC EQUIPMENT  
control unit FX500  
D850 digital distributor bank  
RCH/RCS radio remote control unit  
flow sharing  
CHARACTERISTICS:  
rotation 400° with rack and pinion

FR

### F215A active

CAPACITÉ DE LEVAGE:  
jusqu'à 145383 lbs.ft  
BRAS HYDRAULIQUE:  
jusqu'à 77'5" avec jib  
ENCOMBREMENT GRUE:  
l 2'10" , w 8'0" , h 7'4"  
ÉQUIPEMENT ÉLECTRONIQUE/HYDRAULIQUE:  
unité de contrôle FX500  
distributeur hydraulique S800  
CARACTÉRISTIQUES:  
rotation 400° avec crémaillère et pignon

### F215A e-active

CAPACITÉ DE LEVAGE:  
jusqu'à 145383 lbs.ft  
BRAS HYDRAULIQUE:  
jusqu'à 77'5" avec jib  
ENCOMBREMENT GRUE:  
l 2'10" , w 8'0" , h 7'4"  
ÉQUIPEMENT ÉLECTRONIQUE/HYDRAULIQUE:  
unité de contrôle FX500  
distributeur hydraulique digital D850  
unité de commande radio RCH/RCS  
flow sharing  
CARACTÉRISTIQUES:  
rotation 400° avec crémaillère et pignon

ES

### F215A active

POTENCIA DE ELEVACIÓN:  
hasta 145383 lbs.ft  
MÁXIMO ALCANCE HIDRÁULICO:  
hasta 77'5" con jib  
EMBARAZADO GRÚA:  
l 2'10" , w 8'0" , h 7'4"  
DOTACIÓN ELECTRÓNICA/HIDRÁULICA:  
unidad de control FX500  
distribuidor hidráulico S800  
CARACTERÍSTICAS:  
rotación 400° con cremallera y piñón

### F215A e-active

POTENCIA DE ELEVACIÓN:  
hasta 145383 lbs.ft  
MÁXIMO ALCANCE HIDRÁULICO:  
hasta 77'5" con jib  
EMBARAZADO GRÚA:  
l 2'10" , w 8'0" , h 7'4"  
DOTACIÓN ELECTRÓNICA/HIDRÁULICA:  
unidad de control FX500  
distribuidor hidráulico digital D850  
unidad de mando radio RCH/RCS  
flow sharing  
CARACTERÍSTICAS:  
rotación 400° con cremallera y piñón





US

### F215A dynamic

LIFTING CAPACITY:

up to 136704 lbs.ft

MAX OUTREACH:

up to 74'5" m with jib

OVERALL DIMENSIONS:

l 3'2" , w 8'3" , h 7'10"

ELECTRONIC/HYDRAULIC EQUIPMENT

FX500 control unit

S800 distributor bank

CHARACTERISTICS:

ProLink system with double linkage

rotation 400° with rack and pinion

### F215A e-dynamic

LIFTING CAPACITY:

up to 136704 lbs.ft

MAX OUTREACH:

up to 74'5" m with jib

OVERALL DIMENSIONS:

l 3'2" , w 8'3" , h 7'10"

ELECTRONIC/HYDRAULIC EQUIPMENT

FX500 control unit

D850 digital distributor bank

RCH/RCS radio remote control unit

flow sharing

CHARACTERISTICS:

ProLink system with double linkage

rotation 400° with rack and pinion

FR

### F215A dynamic

CAPACITÉ DE LEVAGE:

jusqu'à 136704 lbs.ft

BRAS HYDRAULIQUE:

jusqu'à 74'5" avec jib

ENCOMBREMENT GRUE:

l 3'2" , w 8'3" , h 7'10"

ÉQUIPEMENT ÉLECTRONIQUE/HYDRAULIQUE:

unité de contrôle FX500

distributeur hydraulique S800

CARACTÉRISTIQUES:

système ProLink avec double bielle

rotation 400° avec crémaillère et pignon

### F215A e-dynamic

CAPACITÉ DE LEVAGE:

jusqu'à 136704 lbs.ft

BRAS HYDRAULIQUE:

jusqu'à 74'5" avec jib

ENCOMBREMENT GRUE:

l 3'2" , w 8'3" , h 7'10"

ÉQUIPEMENT ÉLECTRONIQUE/HYDRAULIQUE:

unité de contrôle FX500

distributeur hydraulique digital D850

unité de commande radio RCH/RCS

flow sharing

CARACTÉRISTIQUES:

système ProLink avec double bielle

rotation 400° avec crémaillère et pignon

ES

### F215A dynamic

POTENCIA DE ELEVACIÓN:

hasta 136704 tm

MÁXIMO ALCANCE HIDRÁULICO:

hasta 74'5" m con jib

EMBARAZADO GRÚA:

l 3'2" , w 8'3" , h 7'10"

DOTACIÓN ELECTRÓNICA/HIDRÁULICA:

unidad de control FX500

distribuidor hidráulico S800

CARACTERÍSTICAS:

sistema ProLink y doble mecanismo a biela

rotación 400° con cremallera y piñón

### F215A e-dynamic

POTENCIA DE ELEVACIÓN:

hasta 136704 tm

MÁXIMO ALCANCE HIDRÁULICO:

hasta 74'5" m con jib

EMBARAZADO GRÚA:

l 3'2" , w 8'3" , h 7'10"

DOTACIÓN ELECTRÓNICA/HIDRÁULICA:

unidad de control FX500

distribuidor hidráulico digital D850

unidad de mando radio RCH/RCS

flow sharing

CARACTERÍSTICAS:

sistema ProLink y doble mecanismo a biela

rotación 400° con cremallera y piñón





**F215A active - F215A e-active - F215A dynamic - F215A e-dynamic**  
Gallery







**US ROTATION**

Rack rotation with self-centring cast iron wear pad: it ensures the correct and constant coupling between the pinion and the rack, avoiding the wear and tear of the teeth.

**FR ROTATION**

Rotation à crémaillère avec patins en fonte autocentrants : ils garantissent un couplage correct et constant entre le pignon et la crémaillère permettant ainsi d'éviter l'usure des dents.

**ES ROTACIÓN**

Rotación de cremallera con patines de fundición autocentrados: garantizan un acoplamiento constante y correcto entre el piñón y la cremallera, evitando el desgaste de los dientes.

## US

### Features

**BASE** - Base and lower part of the column in cast steel for perfect stress distribution and greater resistance. The absence of welding ensures that the crane offers excellent characteristics of durability to fatigue.

**BOOMS GUIDE** - Extension booms guide shoes, with "forced" assembly to reduce vertical and horizontal clearance, ensuring greater durability. Special guide shoes material with high sliding degree and low greasing request.

**TANK** - Plastic tank, particularly resistant to shocks and the corrosive action of any external element.

**LUBRICATION SYSTEM** - Centralised lubrication system of the base to guarantee easier access for maintenance and control operations.

**OUTRIGGER** - Hydraulically extendable outriggers also in "Extra wide" and "Super Extra wide" execution, with hoses fitted inside the outrigger supports (standard only on dynamic crane version). Independent hydraulic distributor for the control of the outriggers; it can be also activated by radio control (option). Available as option manual or hydraulic tiltable outriggers.

**VERSION C** - Crane version with a shorter secondary arm, to allow a greater height of under-hook lifting. Offers the possibility to lift especially bulky and heavy loads vertically, near the column of the crane. Automatic hooking system for the positioning of the extension booms in transport position when crane is folded behind cab.

### Optional

**WORKLIGHT** - Powerful and versatile light that can be directed as required: helps you to work safely, even in conditions of poor natural light. Can be activated by means of the radio remote control pushbuttons or by the user panel.

**JIB** - Additional hydraulic articulation that allows you to increase the reach of the crane and, once the required height has been reached, to move the load horizontally in relation to the ground (without jeopardising the correct resting configuration of the crane).

**SEAT** - Ergonomic, protected position to allow the operator greater control when carrying out specific movement and lifting operations. There are many possibilities of adjustments to find out the most comfortable working and control position and heated top seat as option.

**SUPPLEMENTARY FUNCTIONS** - Supplementary functions for the use of hydraulic accessories on the crane and the jib, protected by an exclusive Fassi system consisting of metal trays paired with highly resistant nylon guide-chains. High quality hoses resistant to the ozone action.

**WINCH** - Cable-operated lifting device equipped with an exclusive, patented mechanical, torque and end stop limiter system which avoids the risks resulting from direct and indirect overload applied to the winch itself. Anti-revolving cable and cable guide pulley to make easy the aligned winding of the cable on the winch drum.

## FR

### Caractéristiques

**EMBASE** - Embase et partie inférieure de la colonne en fusion d'acier pour une répartition optimum des sollicitations et pour une résistance supérieure. L'absence de soudures assure à la grue une longévité exceptionnelle.

**PATINS DE GUIDAGE** - Patins de guidage sur les bras d'extension, à montage "forcé" afin de réduire les jeux verticaux et latéraux prolongeant ainsi la durée de vie de l'ensemble. Patins en matériel spécial avec un degré de glissement élevé et demande réduite d'engraissage.

**RÉSERVOIR** - Réservoir en matière plastique très résistant aux chocs et à l'action corrosive de tout élément extérieur.

**SYSTÈME DE LUBRIFICATION** - Système de lubrification de l'embase centralisé pour garantir l'accès aux opérations d'entretien et de contrôle.

**STABILISATEURS** - Stabilisateurs à extension hydraulique disponible aussi en version "Extra large" et « Super Extra large », avec tuyauteries à l'intérieur du support des stabilisateurs (standard seulement sur version dynamic). Distributeur hydraulique dédié pour commande manuelle ou radio (en option) des stabilisateurs. Disponibilité comme option des stabilisateurs pivotants manuellement ou hydrauliquement.

**VERSION C** - Version de la grue avec un bras secondaire plus court, de manière à obtenir une hauteur sous crochet plus importante. Elle donne la possibilité de soulever verticalement, au plus près de la colonne de la grue, des charges très encombrantes et lourdes. Système d'accrochage automatique pour le positionnement des bras d'extension en position de transport avec grue repliée derrière cabine.

### En option

**PHARE DE TRAVAIL** - Phare directionnel variable, puissant et adaptable, qui permet de travailler en toute sécurité même avec une mauvaise visibilité. Peut être activé également avec les boutons de la radiocommande ou du panneau utilisateur.

**JIB** - Articulation hydraulique supplémentaire permettant d'augmenter l'extension de la grue et, une fois la hauteur désirée atteinte, de déplacer la charge horizontalement par rapport au sol (sans intervenir sur la configuration initiale de la grue au repos).

**SIÈGE** - Poste ergonomique et protégé qui permet à l'opérateur un contrôle optimal lors d'opérations de déplacement et de levage spécifiques. Position de travail et des commandes réglable et option siège réchauffé.

**TUYAUTERIES SUPPLÉMENTAIRES** - Tuyauteries supplémentaires pour l'utilisation d'accessoires hydrauliques, sur grues et sur rallonges hydrauliques, protégées par un système exclusif Fassi se composant de supports en métal couplés à des chaînes de guidage en nylon à haute résistance. Tuyauteries flexibles de grande qualité résistantes à l'ozone.

**TREUIL** - Dispositif de levage par câble équipé du système exclusif breveté de limiteur de couple et de fin de course mécanique, évitant les risques de toute surcharge directe ou indirecte infligée au treuil. Câble anti-giratoire et poulie de guidage pour enroulement aligné et facilité du câble sur le tambour.

## ES

### Características

**BASE** - Base y parte inferior de la columna de fusión de acero para una distribución ideal de los esfuerzos y para una resistencia superior. La ausencia de soldaduras confiere a la grúa excepcionales características de resistencia a la fatiga.

**PATINES DE GUÍA** - Patines de guía de los brazos extensibles, con montaje "forzado" para reducir las holguras verticales y laterales, garantizando una vida útil más larga. Patines especiales con elevado grado de deslizamiento y baja necesidad de engrase.

**DEPÓSITO** - Depósito de material plástico especialmente resistente a los golpes y a la acción corrosiva de cualquier elemento externo.

**SISTEMA DE LUBRICACIÓN** - Sistema de lubricación centralizada de la base para garantizar un acceso más fácil en las operaciones de mantenimiento y control.

**ESTABILIZADORES** - Estabilizadores con extensión hidráulica también en versión "Extra extensible" y "Super Extra extensible" y tuberías al interior del soporte estabilizadores (estandar solo sobre Dynamic versión). Control con distribuidor hidráulico independiente, también por vía radio (option). Disponibilidad opcional de estabilizadores rotantes manual o hidráulico.

**VERSIÓN C** - Versión de grúa con un brazo secundario más corto, con el fin de permitir una mayor altura de elevación debajo del gancho. Ofrece la posibilidad de levantar en vertical, cerca de la columna de la grúa, cargas especialmente grandes y pesadas. Sistema de enganche automático para el posicionamiento de los brazos extensibles en posición de transporte con la grúa plegada detrás de la cabina.

### Opcional

**FARO PARA TRABAJO** - Poderoso y versátil faro de dirección variable, ayuda a trabajar en seguridad, también en condiciones de iluminación escasa del ambiente. Se puede activar también mediante el cuadro de pulsadores del radiocomando o del panel de usuario.

**JIB** - Articulación hidráulica adicional que permite aumentar el alcance de la grúa y, después de haberse alcanzado la altura deseada, desplazar la carga horizontalmente con respecto al terreno (sin perjudicar la prevista configuración en reposo de la grúa).

**ASIENTO** - Puesto ergonómico protegido para permitir al operario un mayor control en caso de operaciones específicas de manipulación y elevación. Posición de trabajo y de los mandos regulables y opción de asiento calefactado.

**TUBERÍAS ADICIONALES** - Tuberías adicionales para el uso de accesorios hidráulicos, en grúas y en extensiones hidráulicas, protegidas por un sistema Fassi exclusivo constituido por canaletas metálicas combinadas con cadenas de guía de nylon de alta resistencia. Tubos flexibles de alta calidad y resistentes a la acción del ozono.

**CABRESTANTE** - Dispositivo de elevación por cable equipado con un exclusivo sistema patentado de doble limitador final de carrera mecánico, que evita los riesgos que derivan de las sobrecargas directas e indirectas aplicadas sobre el propio cabrestante. Cable anti giro y polea guiada para rebobinado alineado al tambor.





**US LINKAGE**

Linkage on crane articulations, maintaining a constant lifting moment and better crane performances in terms of both dynamic lifting and static capacity.

**FR BIELLETTE**

Système de biellette sur articulations de la grue, permettent de maintenir un moment de levage constant et performances supérieures en termes tant de levage dynamique que de capacités statiques.

**ES MECANISMO A BIELA**

Mecanismo a biela de las articulaciones de la grúa, que permite obtener un momento de levantamiento constante y mayor capacidad en términos sea de levantamiento dinámico que de capacidad estática.



## US

### Features

**BASE** - Base and lower part of the column in cast steel for perfect stress distribution and greater resistance. The absence of welding ensures that the crane offers excellent characteristics of durability to fatigue.

**BOOMS GUIDE** - Extension booms guide shoes, with "forced" assembly to reduce vertical and horizontal clearance, ensuring greater durability. Special guide shoes material with high sliding degree and low greasing request.

**TANK** - Plastic tank, particularly resistant to shocks and the corrosive action of any external element.

**LUBRICATION SYSTEM** - Centralised lubrication system of the base to guarantee easier access for maintenance and control operations.

**OUTRIGGER** - Hydraulically extendable outriggers also in "Extra wide" and "Super Extra wide" execution, with hoses fitted inside the outrigger supports (standard only on dynamic crane version). Independent hydraulic distributor for the control of the outriggers; it can be also activated by radio control (option). Available as option manual or hydraulic tiltable outriggers.

**VERSION C** - Crane version with a shorter secondary arm, to allow a greater height of under-hook lifting. Offers the possibility to lift especially bulky and heavy loads vertically, near the column of the crane. Automatic hooking system for the positioning of the extension booms in transport position when crane is folded behind cab.

### Optional

**WORKLIGHT** - Powerful and versatile light that can be directed as required: helps you to work safely, even in conditions of poor natural light. Can be activated by means of the radio remote control pushbuttons or by the user panel.

**JIB** - Additional hydraulic articulation that allows you to increase the reach of the crane and, once the required height has been reached, to move the load horizontally in relation to the ground (without jeopardising the correct resting configuration of the crane). Exclusive Fassi Prolink system allowing to increase the working angle of the jib by 10 degrees above the horizontal line.

**SEAT** - Ergonomic, protected position to allow the operator greater control when carrying out specific movement and lifting operations. There are many possibilities of adjustments to find out the most comfortable working and control position and heated top seat as option.

**SUPPLEMENTARY FUNCTIONS** - Supplementary functions for the use of hydraulic accessories on the crane and the jib, protected by an exclusive Fassi system consisting of metal trays paired with highly resistant nylon guide-chains. High quality hoses resistant to the ozone action.

**WINCH** - Cable-operated lifting device equipped with an exclusive, patented mechanical, torque and end stop limiter system which avoids the risks resulting from direct and indirect overload applied to the winch itself. Anti-revolving cable and cable guide pulley to make easy the aligned winding of the cable on the winch drum.

## FR

### Caractéristiques

**EMBASE** - Embase et partie inférieure de la colonne en fusion d'acier pour une répartition optimum des sollicitations et pour une résistance supérieure. L'absence de soudures assure à la grue une longévité exceptionnelle.

**PATINS DE GUIDAGE** - Patins de guidage sur les bras d'extension, à montage "forcé" afin de réduire les jeux verticaux et latéraux prolongeant ainsi la durée de vie de l'ensemble. Patins en matériel spécial avec un degré de glissement élevé et demande réduite d'engraissage.

**RÉSERVOIR** - Réservoir en matière plastique très résistant aux chocs et à l'action corrosive de tout élément extérieur.

**SYSTÈME DE LUBRIFICATION** - Système de lubrification de l'embase centralisé pour garantir l'accès aux opérations d'entretien et de contrôle.

**STABILISATEURS** - Stabilisateurs à extension hydraulique disponible aussi en version "Extra large" et « Super Extra large », avec tuyauteries à l'intérieur du support des stabilisateurs (standard seulement sur version dynamic). Distributeur hydraulique dédié pour commande manuelle ou radio (en option) des stabilisateurs. Disponibilité comme option des stabilisateurs pivotants manuellement ou hydrauliquement.

**VERSION C** - Version de la grue avec un bras secondaire plus court, de manière à obtenir une hauteur sous crochet plus importante. Elle donne la possibilité de soulever verticalement, au plus près de la colonne de la grue, des charges très encombrantes et lourdes. Système d'accrochage automatique pour le positionnement des bras d'extension en position de transport avec grue repliée derrière cabine.

### En option

**PHARE DE TRAVAIL** - Phare directionnel variable, puissant et adaptable, qui permet de travailler en toute sécurité même avec une mauvaise visibilité. Peut être activé également avec les boutons de la radiocommande ou du panneau utilisateur.

**JIB** - Articulation hydraulique supplémentaire permettant d'augmenter l'extension de la grue et, une fois la hauteur désirée atteinte, de déplacer la charge horizontalement par rapport au sol (sans intervenir sur la configuration initiale de la grue au repos). Système Prolink Fassi exclusif augmentant l'angle de travail des rallonges hydrauliques de 10 degrés au-dessus de la ligne horizontale.

**SIÈGE** - Poste ergonomique et protégé qui permet à l'opérateur un contrôle optimal lors d'opérations de déplacement et de levage spécifiques. Position de travail et des commandes réglable et option siège réchauffé.

**TUYAUTERIES SUPPLÉMENTAIRES** - Tuyauteries supplémentaires pour l'utilisation d'accessoires hydrauliques, sur grues et sur rallonges hydrauliques, protégées par un système exclusif Fassi se composant de supports en métal couplés à des chaînes de guidage en nylon à haute résistance. Tuyauteries flexibles de grande qualité résistantes à l'ozone.

**TREUIL** - Dispositif de levage par câble équipé du système exclusif breveté de limiteur de couple et de fin de course mécanique, évitant les risques de toute surcharge directe ou indirecte infligée au treuil. Câble anti-giratoire et poulie de guidage pour enroulement aligné et facilité du câble sur le tambour.

## ES

### Características

**BASE** - Base y parte inferior de la columna de fusión de acero para una distribución ideal de los esfuerzos y para una resistencia superior. La ausencia de soldaduras confiere a la grúa excepcionales características de resistencia a la fatiga.

**PATINES DE GUÍA** - Patines de guía de los brazos extensibles, con montaje "forzado" para reducir las holguras verticales y laterales, garantizando una vida útil más larga. Patines especiales con elevado grado de deslizamiento y baja necesidad de engrase.

**DEPÓSITO** - Depósito de material plástico especialmente resistente a los golpes y a la acción corrosiva de cualquier elemento externo.

**SISTEMA DE LUBRICACIÓN** - Sistema de lubricación centralizada de la base para garantizar un acceso más fácil en las operaciones de mantenimiento y control.

**ESTABILIZADORES** - Estabilizadores con extensión hidráulica también en versión "Extra extensible" y "Super Extra extensible" y tuberías al interior del soporte estabilizadores (estandar solo sobre Dynamic versión). Control con distribuidor hidráulico independiente, también por vía radio (option). Disponibilidad opcional de estabilizadores rotantes manual o hidráulico.

**VERSIÓN C** - Versión de grúa con un brazo secundario más corto, con el fin de permitir una mayor altura de elevación debajo del gancho. Ofrece la posibilidad de levantar en vertical, cerca de la columna de la grúa, cargas especialmente grandes y pesadas. Sistema de enganche automático para el posicionamiento de los brazos extensibles en posición de transporte con la grúa plegada detrás de la cabina.

### Opcional

**FARO PARA TRABAJO** - Poderoso y versátil faro de dirección variable, ayuda a trabajar en seguridad, también en condiciones de iluminación escasa del ambiente. Se puede activar también mediante el cuadro de pulsadores del radiocomando o del panel de usuario.

**JIB** - Articulación hidráulica adicional que permite aumentar el alcance de la grúa y, después de haberse alcanzado la altura deseada, desplazar la carga horizontalmente con respecto al terreno (sin perjudicar la prevista configuración en reposo de la grúa). Sistema exclusivo Prolink Fassi para aumentar el ángulo de trabajo de las prolongas hidráulicas por encima de la línea horizontal de 10 grados.

**ASIENTO** - Puesto ergonómico protegido para permitir al operario un mayor control en caso de operaciones específicas de manipulación y elevación. Posición de trabajo y de los mandos regulables y opción de asiento calefactado.

**TUBERÍAS ADICIONALES** - Tuberías adicionales para el uso de accesorios hidráulicos, en grúas y en extensiones hidráulicas, protegidas por un sistema Fassi exclusivo constituido por canaletas metálicas combinadas con cadenas de guía de nylon de alta resistencia. Tubos flexibles de alta calidad y resistentes a la acción del ozono.

**CABRESTANTE** - Dispositivo de elevación por cable equipado con un exclusivo sistema patentado de doble limitador final de carrera mecánico, que evita los riesgos que derivan de las sobrecargas directas e indirectas aplicadas sobre el propio cabrestante. Cable anti giro y polea guiada para rebobinado alineado al tambor.



TGA 18.350

FASSI

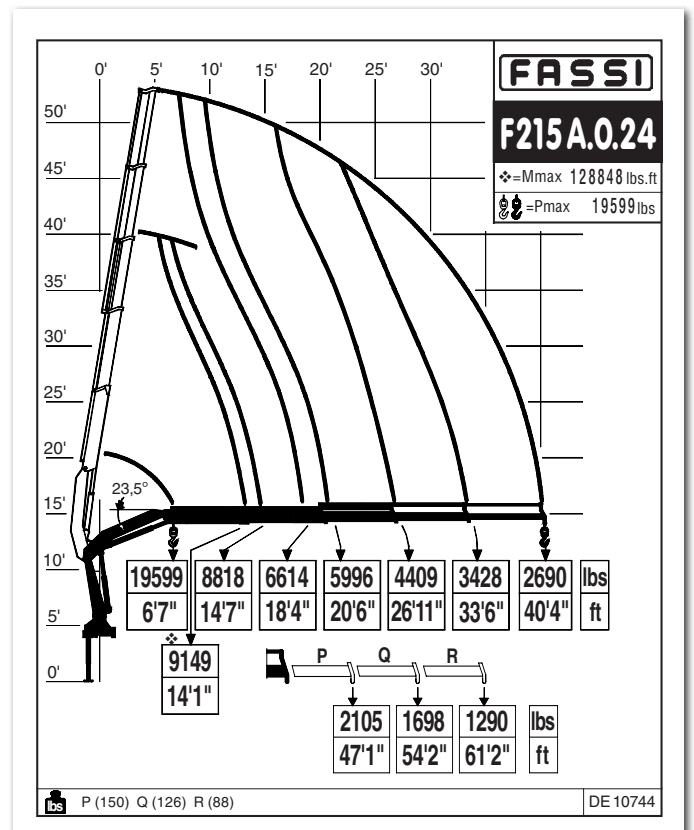
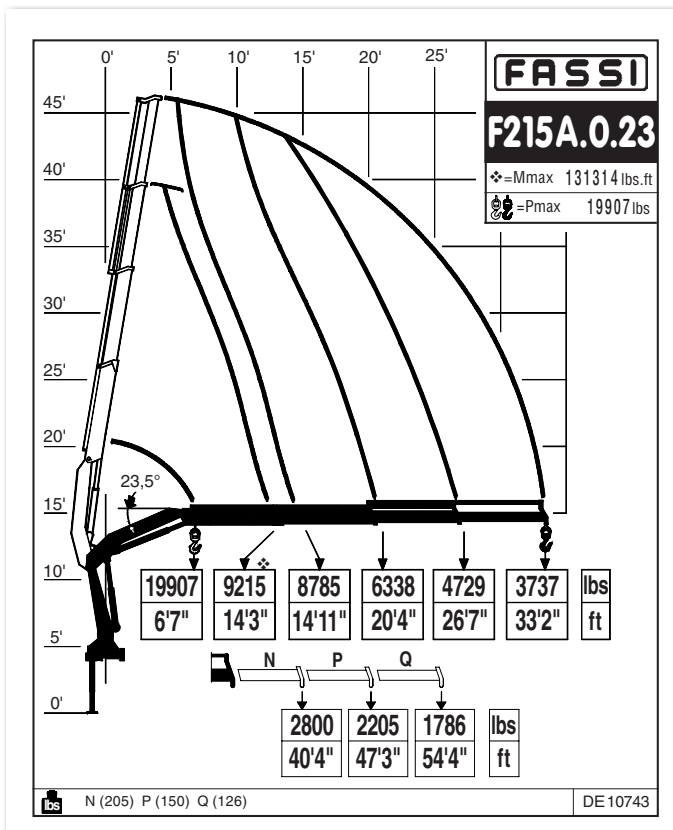
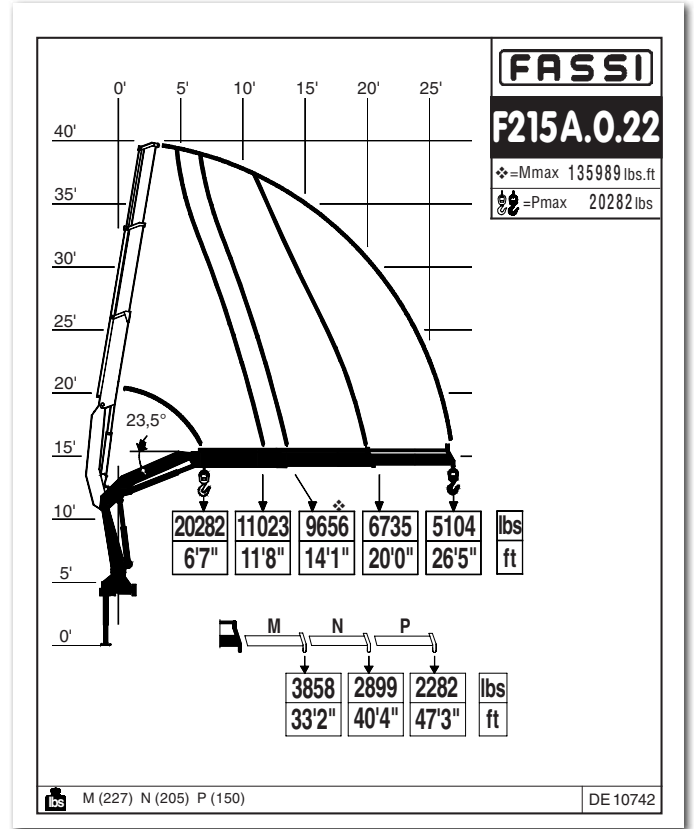
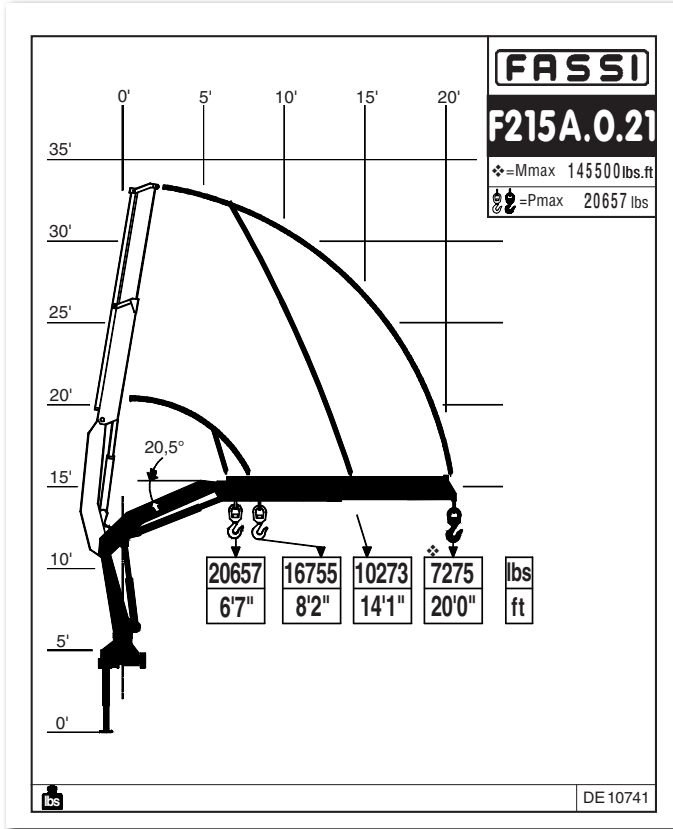
F215





FASC

3

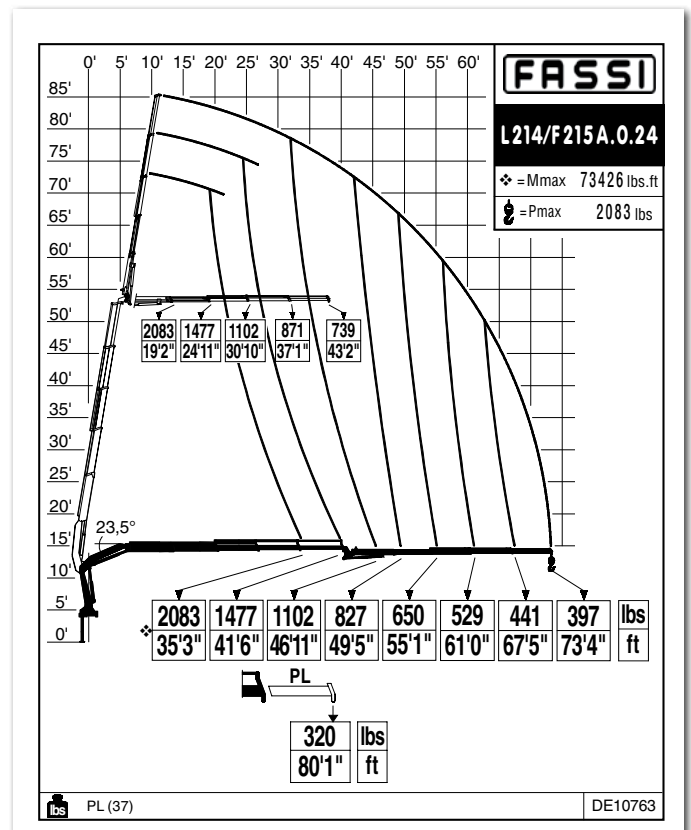
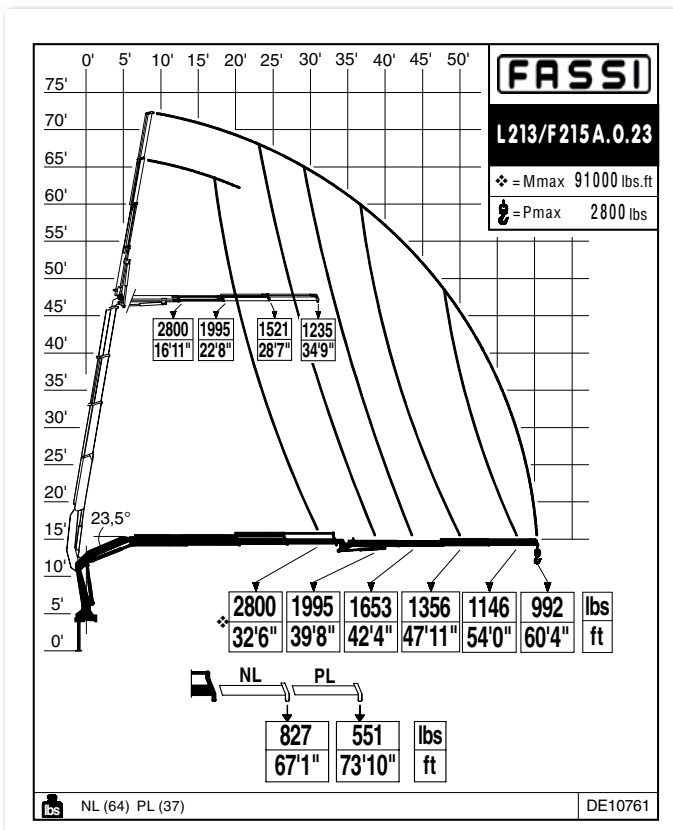
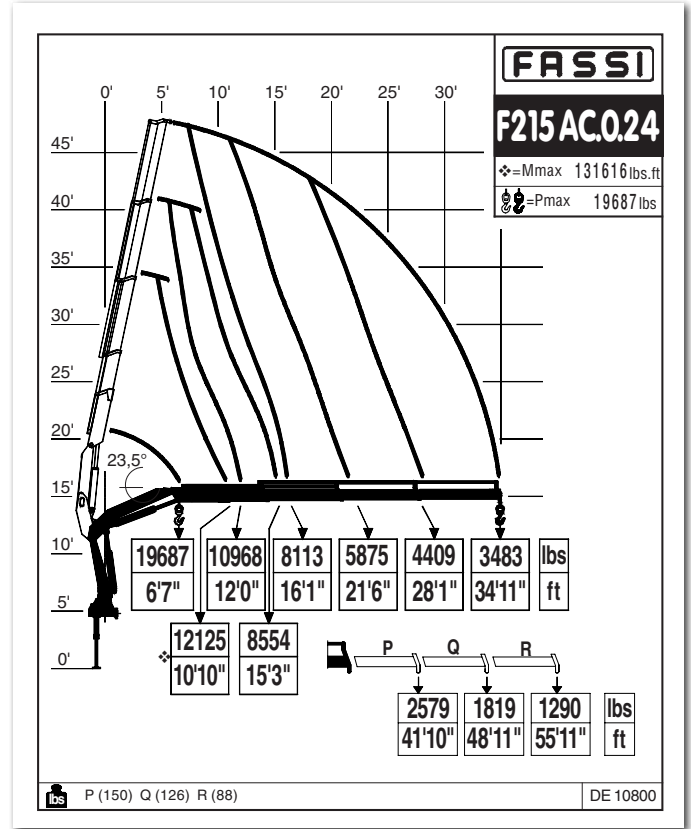
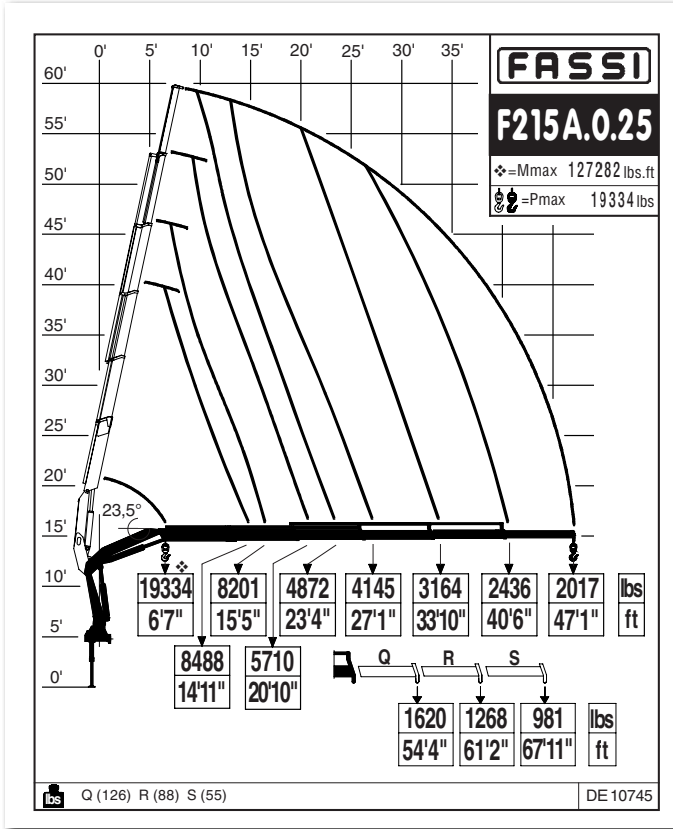


US Dynamic load diagrams calculated, tested and certified to lift the loads at the declared reaches

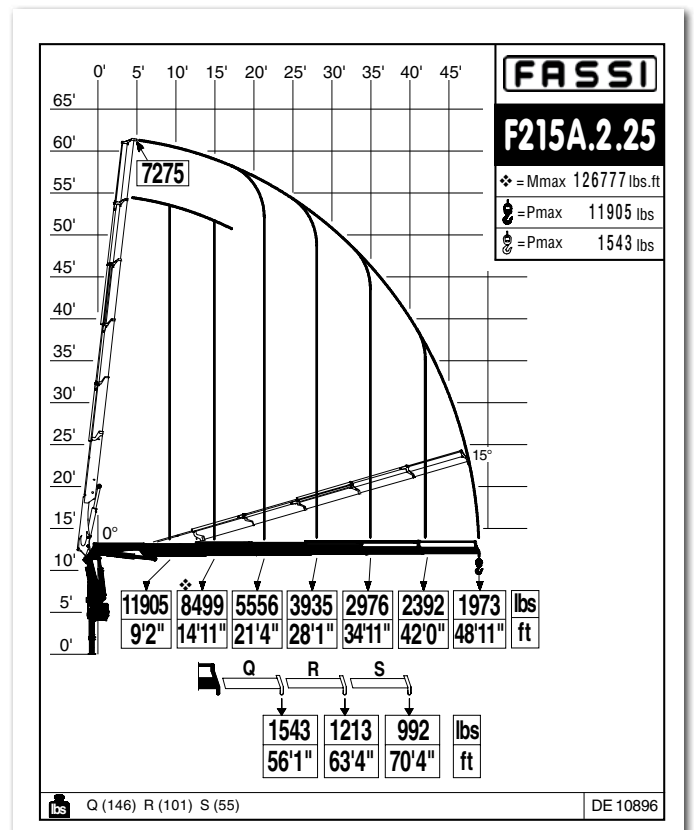
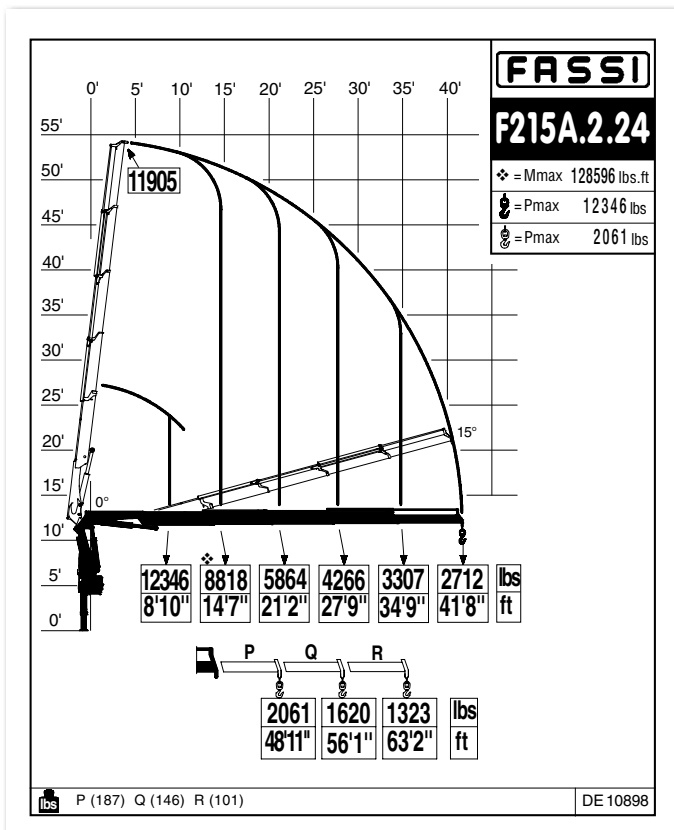
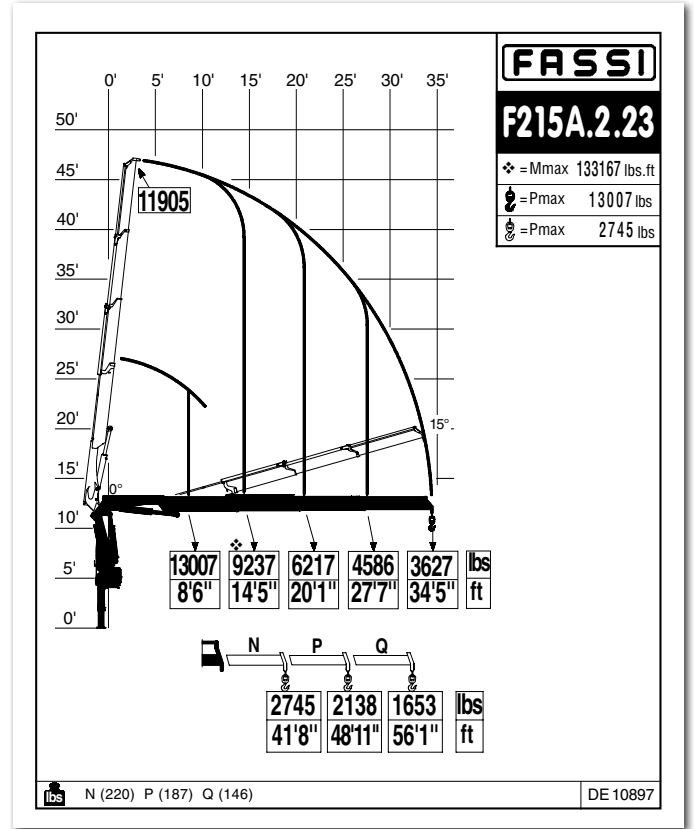
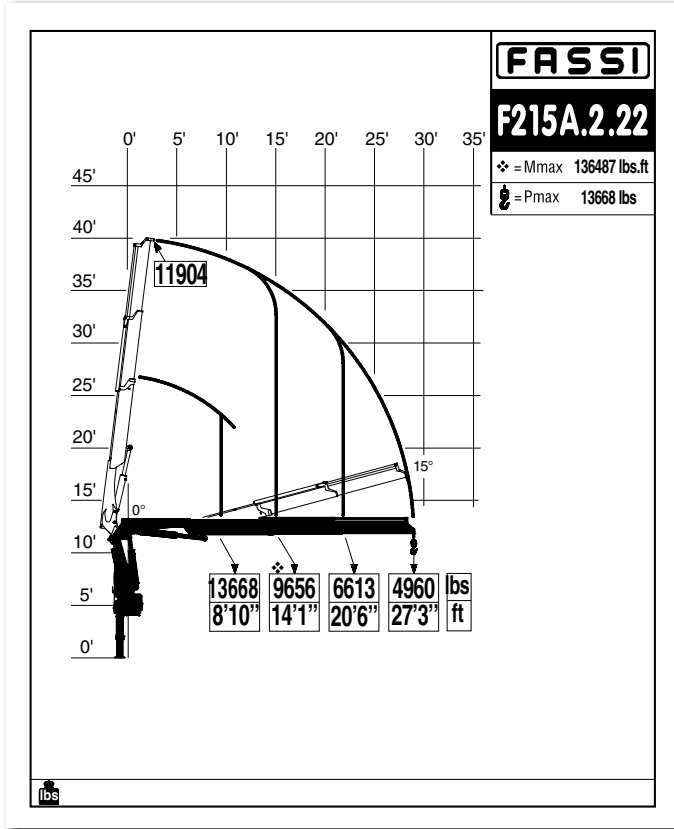
FR Diagrammes de charge dynamiques calculés, testés et certifiés pour soulever les charges aux extensions déclarées

ES Diagramas de carga dinámicos, calculados, probados y certificados para a elevación de la cargas a los alcances declarados



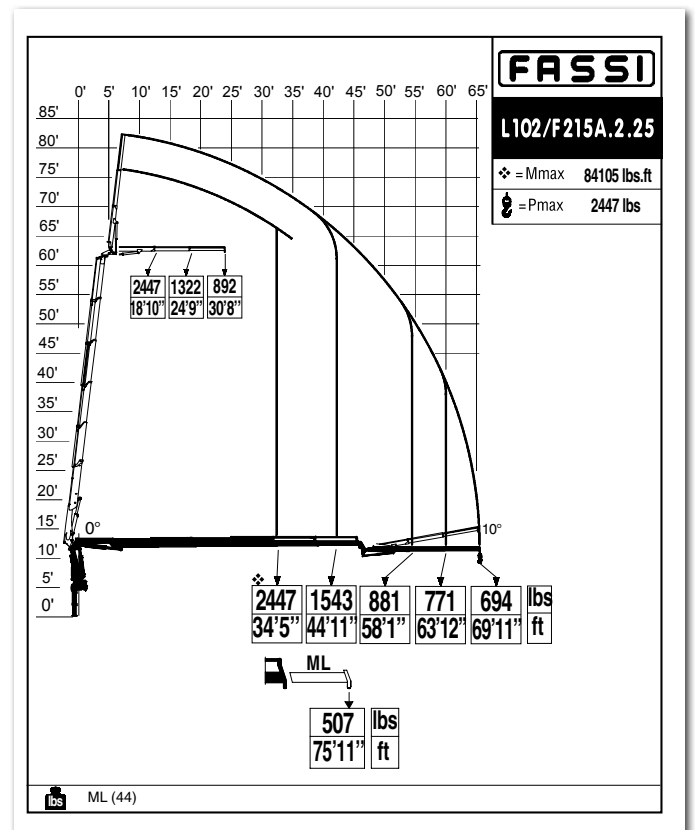
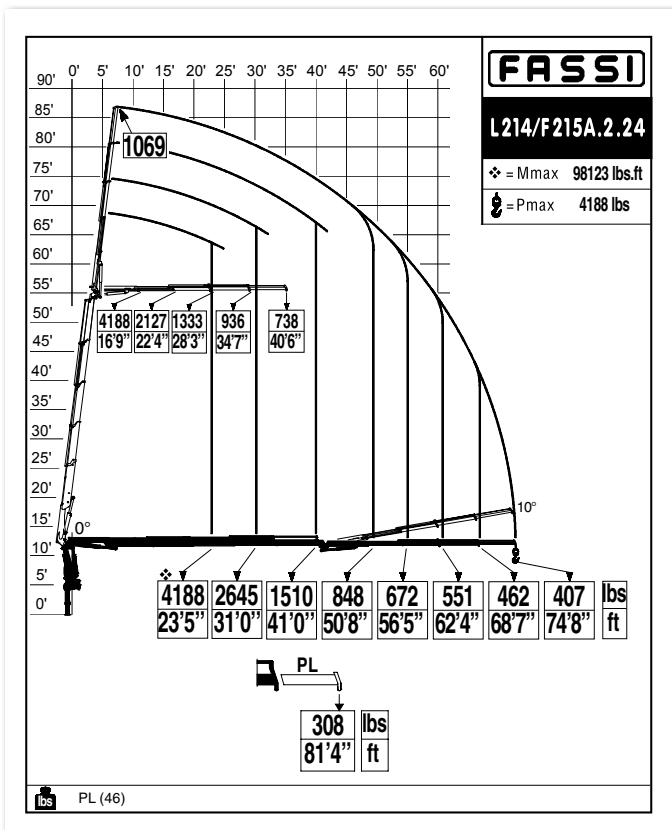
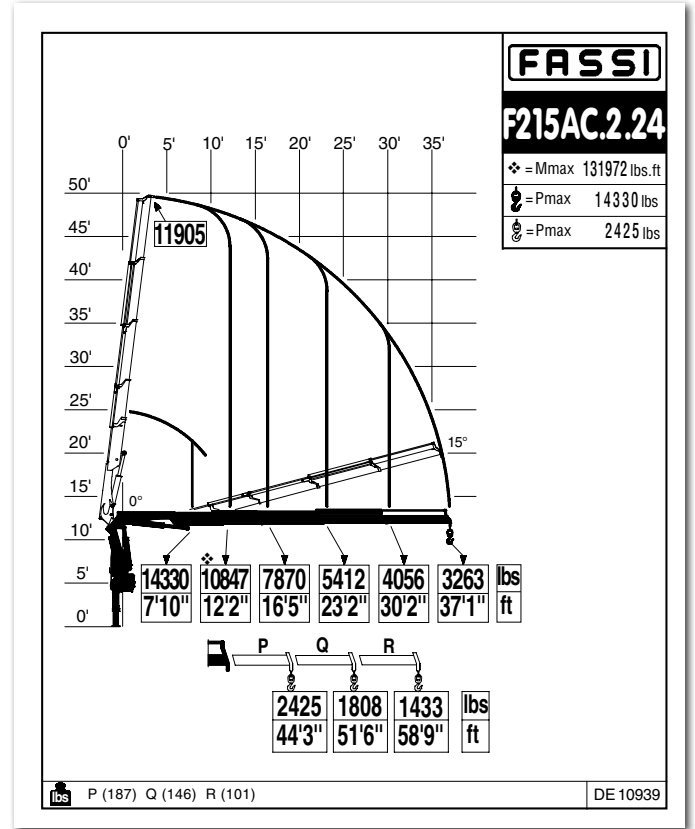
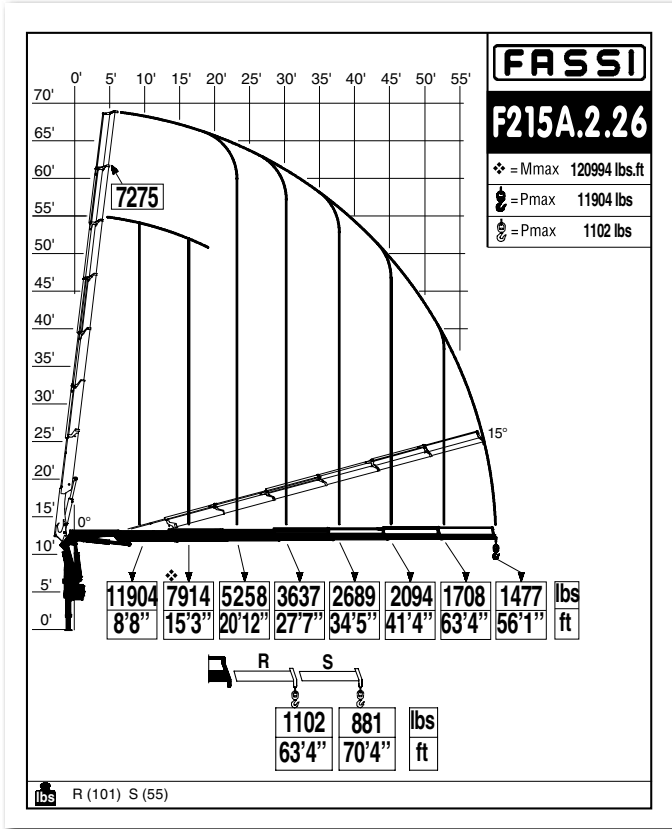


**US** Dynamic load diagrams calculated, tested and certified to lift the loads at the declared reaches  
**FR** Diagrammes de charge dynamiques calculés, testés et certifiés pour soulever les charges aux extensions déclarées  
**ES** Diagramas de carga dinámicos, calculados, probados y certificados para a elevación de la cargas a los alcances declarados



- US Dynamic load diagrams calculated, tested and certified to lift the loads at the declared reaches
- FR Diagrammes de charge dynamiques calculés, testés et certifiés pour soulever les charges aux extensions déclarées
- ES Diagramas de carga dinámicos, calculados, probados y certificados para a elevación de la cargas a los alcances declarados





**US** Dynamic load diagrams calculated, tested and certified to lift the loads at the declared reaches  
**FR** Diagrammes de charge dynamiques calculés, testés et certifiés pour soulever les charges aux extensions déclarées  
**ES** Diagramas de carga dinámicos, calculados, probados y certificados para a elevación de la cargas a los alcances declarados

## F215A active - F215A e-active

### Technical data

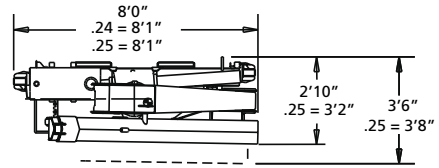
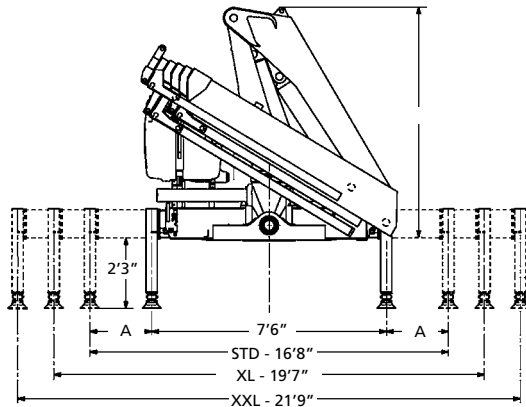
lbs/ft												
	lbs.ft	ft	ft	°	lbs.ft	psi	gpm	gal	lbs	ft	ft	ft
F215A.0.21	145239	20'8"	5'10"	400	22723	4060	12	32	4420	8'0"	2'10"	7'4"
F215A.0.22	136414	27'2"	12'3"	400	22723	4060	12	32	4806	8'0"	2'10"	7'4"
F215A.0.23	131207	34'1"	18'10"	400	22723	4060	12	32	5191	8'0"	2'10"	7'4"
F215A.0.24	129037	41'2"	25'9"	400	22723	4060	12	32	5522	8'1"	2'10"	7'4"
F215A.0.25	126794	48'0"	32'3"	400	22723	4060	12	32	5787	8'1"	3'2"	7'4"
F215AC.0.22*	138584	21'11"	9'6"	400	22723	4060	12	32	4651	8'0"	2'10"	7'4"
F215AC.0.23*	134895	28'10"	16'0"	400	22723	4060	12	32	5048	8'0"	2'10"	7'4"
F215AC.0.24	131207	35'11"	22'11"	400	22723	4060	12	32	5368	8'0"	2'10"	7'4"
F215AC.0.25*	129760	42'7"	29'4"	400	22723	4060	12	32	5643	8'1"	3'2"	7'4"
F215A.0.22/L212*	136414	47'10"	23'9"	400	22723	4060	12	32	5963	8'2"	3'6"	7'10"
F215A.0.23/L212*	131207	54'7"	30'4"	400	22723	4060	12	32	6371	8'2"	3'6"	7'10"
F215A.0.23/L213	131207	61'2"	36'8"	400	22723	4060	12	32	6558	8'2"	3'6"	7'10"
F215A.0.24/L212*	129037	61'4"	37'2"	400	22723	4060	12	32	6701	8'2"	3'6"	7'10"
F215A.0.24/L213*	129037	67'10"	43'7"	400	22723	4060	12	32	6889	8'2"	3'6"	7'10"
F215A.0.24/L214	129037	77'5"	49'6"	400	22723	4060	12	32	7032	8'2"	3'6"	7'10"
F215AC.0.23/L212*	134895	49'2"	27'6"	400	22723	4060	12	32	6216	8'2"	3'6"	7'10"
F215AC.0.23/L213*	134895	55'9"	33'11"	400	30,8	28	45	120	6404	8'2"	3'6"	7'10"

\*US / The range of versions available also includes F215AC.0.22 , F215AC.0.23 , F215AC.0.25 , F215A.0.22/L212 , F215A.0.23/L212 , F215A.0.24/L212/L213 , F215AC.0.23/L212/L213 to see the load diagram go to [fassitech.com](http://fassitech.com) - FR / La gamme de versions disponibles comprend aussi F215AC.0.22 , F215AC.0.23 , F215AC.0.25 , F215A.0.22/L212 , F215A.0.23/L212 , F215A.0.24/L212/L213 , F215AC.0.23/L212/L213 , pour voir le diagramme de charge consulter le site Internet [fassitech.com](http://fassitech.com) - ES / La gama de versiones disponibles también incluye F215AC.0.22 , F215AC.0.23 , F215AC.0.25 , F215A.0.22/L212 , F215A.0.23/L212 , F215A.0.24/L212/L213 , F215AC.0.23/L212/L213 , para ver el diagrama de carga visitar el sitio web [fassitech.com](http://fassitech.com)

	Lifting capacity	Standard reach	Hydraulic extension	Rotation	Rotation torque	Working pressure	Pump capacity	Oil tank capacity	Crane weight	Crane width	Installation width	Crane height
	Capacité de levage	Bras standard	Extension hydraulique	Rotation	Couple de rotation	Pression d'utilisation	Débit de la pompe	Capacité du réservoir d'huile	Poids de la grue	Largeur de la grue	Largeur de montage	Hauteur de la grue
	Capacidad de elevación	Brazo standard	Extensión hidráulica	Ángulo de rotación	Potencia de rotación	Presión de trabajo	Capacidad de la bomba	Capacidad depósito aceite	Peso de la grúa	Anchura de la grúa	Anchura de montaje	Altura de la grúa

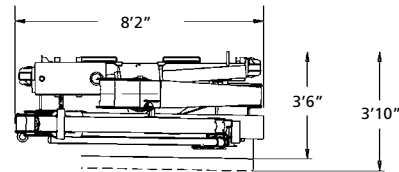
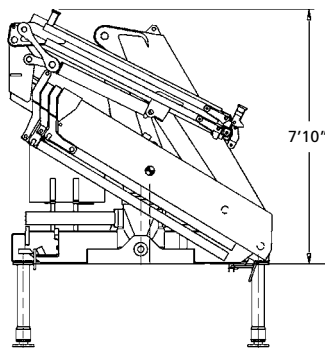


**F215A active - F215A e-active**



	STD	XL	XXL
A	6'4"	6'0"	7'1"

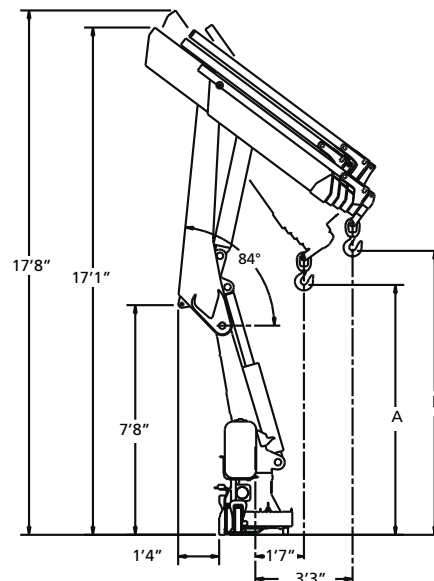
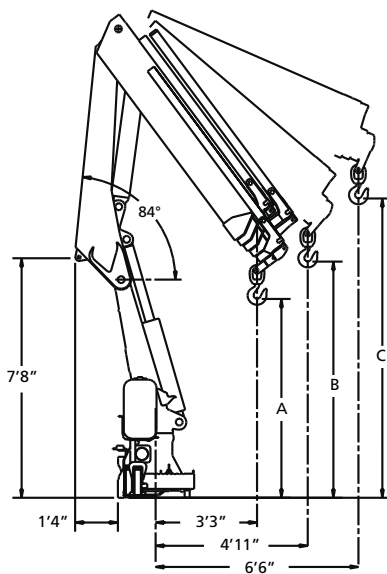
**L SERIE**



<b>L212</b>	1102 lbs	<b>L213</b>	1278 lbs	<b>L214</b>	1432 lbs
<b>ML</b>	97 lbs	<b>NL</b>	63 lbs	<b>PL</b>	46 lbs
<b>NL</b>	63 lbs	<b>PL</b>	46 lbs		
<b>PL</b>	46 lbs				

**F215A active - F215A e-active**

**F215AC active - F215AC e-active**



	A	B	C
<b>F215A.0.21</b>	7'7"	9'1"	12'4"
<b>F215A.0.22</b>	7'3"	8'8"	11'5"
<b>F215A.0.23</b>	7'0"	8'4"	10'9"
<b>F215A.0.24</b>	6'8"	7'11"	10'2"
<b>F215A.0.25</b>	6'5"	7'7"	9'8"

	A	B
<b>F215AC.0.24</b>	7'8"	9'11"

# F215A dynamic - F215A e-dynamic

## Technical data

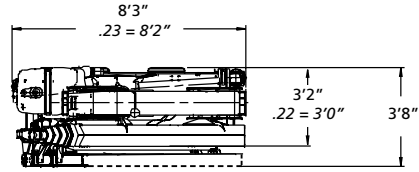
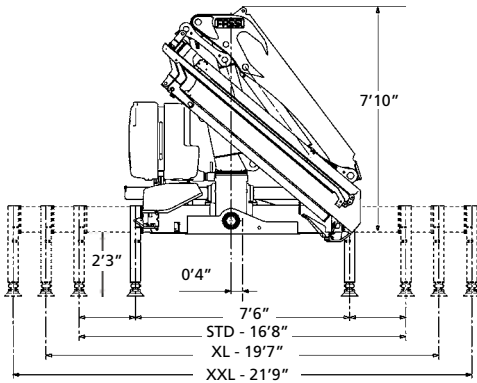
lbs/ft												
	lbs.ft	ft	ft	°	lbs.ft	psi	gpm	gal	lbs	ft	ft	ft
F215A.2.22	136704	27'2"	13'1"	400	24715	4500	12 - 17	32	5445	8'3"	3'0"	7'10"
F215A.2.23	133087	34'5"	20'0"	400	24715	4500	12 - 17	32	5798	8'2"	3'2"	7'10"
F215A.2.24	128747	41'8"	27'0"	400	24715	4500	12 - 17	32	6172	8'3"	3'2"	7'10"
F215A.2.25	126577	48'10"	33'11"	400	24715	4500	12 - 17	32	6547	8'3"	3'2"	7'10"
F215A.2.26	120791	56'1"	40'10"	400	24715	4500	12 - 17	32	6768	8'3"	3'2"	7'10"
F215AC.2.23*	135257	29'10"	17'10"	400	24715	4500	12 - 17	32	5665	8'3"	3'2"	7'10"
F215AC.2.24	132364	37'0"	24'11"	400	24715	4500	12 - 17	32	6040	8'3"	3'2"	7'10"
F215AC.2.25*	130194	44'3"	31'9"	400	24715	4500	12 - 17	32	6393	8'3"	3'2"	7'10"
F215AC.2.26*	125131	51'6"	38'8"	400	24715	4500	12 - 17	32	6657	8'3"	3'2"	7'10"
F215A.2.23/L212*	133087	54'7"	31'7"	400	24715	4500	12 - 17	32	7054	8'3"	3'8"	8'8"
F215A.2.23/L213*	133087	61'2"	37'10"	400	24715	4500	12 - 17	32	7253	8'3"	3'8"	8'8"
F215A.2.23/L214*	133087	67'5"	43'9"	400	24715	4500	12 - 17	32	7363	8'3"	3'8"	8'8"
F215A.2.24/L212*	128747	61'8"	38'6"	400	24715	4500	12 - 17	32	7418	8'3"	3'8"	8'9"
F215A.2.24/L213*	128747	68'2"	44'11"	400	24715	4500	12 - 17	32	7594	8'3"	3'8"	8'9"
F215A.2.24/L214	128747	74'5"	50'10"	400	24715	4500	12 - 17	32	7716	8'3"	3'8"	8'9"
F215A.2.25/L102	126577	69'10"	45'9"	400	24715	4500	12 - 17	32	7341	8'3"	3'8"	8'7"
F215AC.2.24/L212*	132364	57'1"	36'5"	400	24715	4500	12 - 17	32	7286	8'3"	3'8"	8'9"
F215AC.2.24/L213*	132364	63'7"	42'9"	400	24715	4500	12 - 17	32	7462	8'3"	3'8"	8'9"
F215AC.2.24/L214*	132364	69'10"	48'10"	400	24715	4500	12 - 17	32	7583	8'3"	3'8"	8'9"

\*US / The range of versions available also includes F215AC.2.23, F215AC.2.25, F215AC.2.26, F215A.2.23 L212/L213/L214, F215A.2.24 L212/L213, F215AC.2.24 L212/L213/L214 to see the load diagram go to [fassitech.com](http://fassitech.com): - FR / La gamme de versions disponibles comprend aussi F215AC.2.23, F215AC.2.25, F215AC.2.26, F215A.2.23 L212/L213/L214, F215A.2.24 L212/L213, F215AC.2.24 L212/L213/L214, pour voir le diagramme de charge consulter le site Internet [fassitech.com](http://fassitech.com) - ES / La gama de versiones disponibles también incluye F215AC.2.23, F215AC.2.25, F215AC.2.26, F215A.2.23 L212/L213/L214, F215A.2.24 L212/L213, F215AC.2.24 L212/L213/L214, para ver el diagrama de carga visitar el sitio web [fassitech.com](http://fassitech.com)

	Lifting capacity	Standard reach	Hydraulic extension	Rotation	Rotation torque	Working pressure	Pump capacity	Oil tank capacity	Crane weight	Crane width	Installation width	Crane height
	Capacité de levage	Bras standard	Extension hydraulique	Rotation	Couple de rotation	Pression d'utilisation	Débit de la pompe	Capacité du réservoir d'huile	Poids de la grue	Largeur de la grue	Largeur de montage	Hauteur de la grue
	Capacidad de elevación	Brazo standard	Extensión hidráulica	Ángulo de rotación	Potencia de rotación	Presión de trabajo	Capacidad de la bomba	Capacidad depósito aceite	Peso de la grúa	Anchura de la grúa	Anchura de montaje	Altura de la grúa

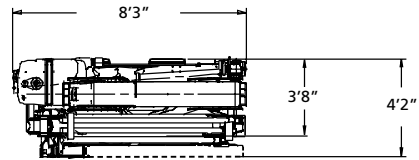
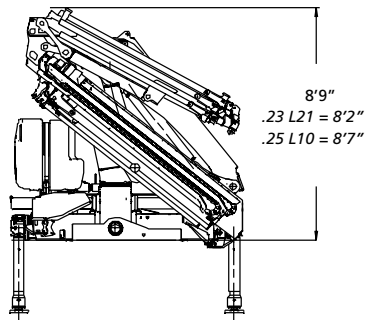


**F215A dynamic - F215A e-dynamic**



	STD	XL	XXL
<b>A</b>	6'4"	6'0"	7'1"

**L SERIE**



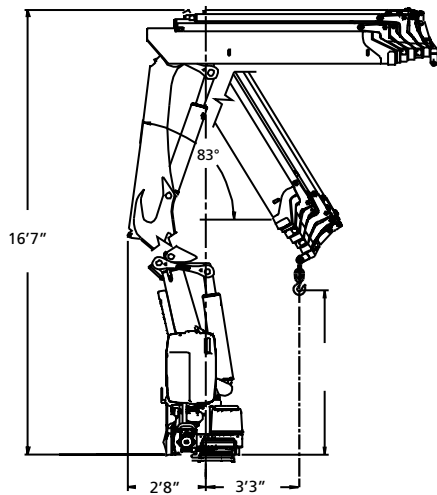
<b>L102</b>	705 lbs
<b>ML</b>	97 lbs

<b>L212</b>	1102 lbs
<b>ML</b>	97 lbs
<b>NL</b>	63 lbs
<b>PL</b>	46 lbs

<b>L213</b>	1278 lbs
<b>NL</b>	63 lbs
<b>PL</b>	46 lbs

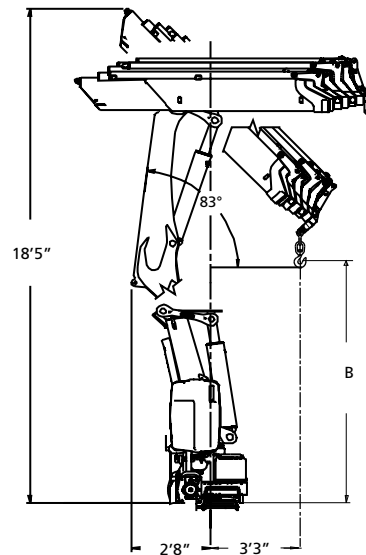
<b>L214</b>	1432 lbs
<b>PL</b>	46 lbs

**F215A dynamic - F215A e-dynamic**



	<b>A</b>
<b>F215A.2.22</b>	7'3"
<b>F215A.2.23</b>	7'4"
<b>F215A.2.24</b>	7'0"
<b>F215A.2.25</b>	6'9"
<b>F215A.2.26</b>	6'5"

**F215AC dynamic - F215AC e-dynamic**



	<b>B</b>
<b>F215AC.2.24</b>	10'0"



## US

### ELECTRONIC DOCUMENTATION

All documentation related to the "Techno chips" and the crane is available in electronic format. Require all information you may need directly to your Fassi dealer or download them from the internet site: [www.fassi.com](http://www.fassi.com).

## FR

### DOCUMENTATION ELECTRONIQUE

Toutes les informations relatives aux "Techno chips" et aux grues sont disponibles sous format électronique. Elles peuvent être demandées aux concessionnaires Fassi ou téléchargées sur le site [www.fassi.com](http://www.fassi.com).

## ES

### DOCUMENTACION ELECTRÓNICA

Toda la información relativa a los "techno chips" y a las grúas está disponible en formato electrónico. Se puede solicitar directamente a los concesionarios Fassi, o bien descargarse on line desde la web [www.fassi.com](http://www.fassi.com).



[www.fassi.com](http://www.fassi.com)

FASSI GRU S.p.A.  
Via Roma, 110  
24021 Albino (Bergamo) ITALY  
Tel- +39 035 776400  
Fax +39 035 755020  
<http://www.fassi.com>  
E-mail: [fassi@fassi.com](mailto:fassi@fassi.com)

COMPANY  
WITH QUALITY MANAGEMENT  
SYSTEM CERTIFIED BY DNV  
=ISO 9001: 2008=