

S SERIE

S SERIE



FASSI

LEADER **IN** INNOVATION



Crane aus der HC1 HD4 S2 Klasse (wenn sie auf Lastwagen montiert) nach EN 12999:2011 - Crane belonging to the HC1 HD4 S2 class (if installed on truck) according to EN 12999:2011 - Grue appartenant à la classe HC1 HD4 S2 (s'il est installé sur le camion) selon la norme EN 12999: 2011



*OPTION

DE DOPPELTER ELEKTRONISCHER JOYSTICK*

Über den CAN-Bus mit dem elektronischen System FX500 verbunden, können mit ihm 3 Funktionen gesteuert werden, 2 mit der Verstellung des Joysticks und die dritte mit dem proportionalen „Rollen“-Cursor. Er reguliert sich selbst in Bezug auf die Dynamik-Kontrolle des Krans

EN ELECTRONIC DOUBLE JOYSTICK*

Connected via can-bus to the FX500 electronic system, it allows control of 3 functions: 2 by moving the joystick and the third via the proportional "roller" cursor. It automatically adjusts in accordance with the crane's dynamic control..

FR DOUBLE JOYSTICK ÉLECTRONIQUE*

Connecté au système électronique FX500 via le bus de données CAN, il permet de commander 3 fonctions : 2 par le mouvement du joystick et la troisième avec le curseur proportionnel "roller". Le réglage du dispositif est automatique, en fonction du contrôle de la dynamique de la grue.

The best solution for handling pallet-stored building materials.

Quickly and efficiently

DE Die Fassi-Krane der S-Serie sind eigens konzipiert, um auf Fahrzeugen installiert zu arbeiten, die auf Paletten gelagertes Baumaterial transportieren und befördern. Es handelt sich um Krane, die daher auf „Pritschen-Fahrzeugen“ transportiertes Material schnell be- und entladen müssen. Sie werden insbesondere auf dem deutschen Markt eingesetzt und dienen hauptsächlich Lagerhäusern und Bauunternehmen. Diese Krane bieten unschlagbare Leistungen und eine große Vielseitigkeit in der Logistik der Materialien für das Bauwesen. Zusammen mit der Arbeitsgeschwindigkeit und der Effizienz bei den Be- und Entlademanövern kann der Bediener heute anspruchsvolle Rhythmen mit weniger Schwierigkeiten bewältigen, und zwar dank eines neuen, benutzerfreundlichen Steuerungssystems und eines praktischen und ergonomischen Arbeitsplatzes, der die Kontrolle der verschiedenen Arbeitsphasen erleichtert.

EN Fassi S series cranes are designed specifically for instalment on vehicles that transport and handle pallet-stored building materials. These cranes must therefore quickly load and unload materials carried on dropside trucks. They are particularly popular in the German market, and principally serve warehouses and construction companies. These cranes offer unbeatable

performances and a high level of versatility in building material logistics. Together with operating speed and efficient loading and unloading manoeuvres, operators can now handle hectic working paces with less difficulty thanks to a new easy-to-use control system and a practical and ergonomic work station which simplifies control of the various stages of operations.

FR Les grues Fassi de la série S sont spécifiquement conçues pour opérer sur des véhicules pour le transport et la manutention des matériaux de construction stockés sur des palettes. Il s'agit donc de grues qui doivent charger et décharger rapidement les matériaux transportés sur des véhicules avec benne. Elles sont notamment utilisées sur le marché allemand et sont principalement utiles pour les entrepôts et les entreprises de construction. Ces grues offrent des performances imbattables et une grande polyvalence dans la logistique des matériaux de construction. Avec la vitesse de fonctionnement et l'efficacité des manœuvres de chargement et de déchargement, l'opérateur peut aujourd'hui affronter des rythmes de travail difficiles avec moins de difficultés, grâce à un nouveau système de contrôle facile à utiliser et un poste de travail pratique et ergonomique qui simplifie le contrôle des différentes phases de travail.



S SERIE SEAT. **Work in comfort.**

DE ZURÜCKKLAPPBARE RÜCKENLEHNE
EN RECLINING BACKREST
FR DOSSIER INCLINABLE

HÖHENVERSTELLBARE RÜCKENLEHNE **DE**
HEIGHT-ADJUSTABLE BACKREST **EN**
HAUTEUR DU DOSSIER RÉGLABLE **FR**



LÄNGSVERSTELLUNG **DE**
LONGITUDINAL ADJUSTMENT **EN**
RÉGLAGE LONGITUDINAL **FR**

FEATURES



DE EINSTELLBARER STOSSDÄMPFER
Einstellbarer Gewichtsstoßdämpfer für höheren Komfort.
EN ADJUSTABLE DAMPER
Adjustable weight damper for increased comfort
FR AMORTISSEUR RÉGLABLE
Amortisseur poids réglable pour plus de confort.



DE VERSTELLBARE ARMLEHNEN
Die verstellbaren Armlehnen begünstigen die natürliche Position des Arms in Richtung der Steuerhebel.
EN ADJUSTABLE ARMRESTS
The adjustable armrests support the natural positioning of the arm towards the control levers.
FR ACCOUDOIRS RÉGLABLES
Les accoudoirs réglables favorisent la position naturelle du bras vers les leviers de commande.



DE DOKUMENTENTASCHE
Zur Vervollständigung der ergonomischen Forschung befindet sich die Dokumententasche auf der Rückseite.
EN DOCUMENT HOLDER
Completing the ergonomics of the seat, there is a document holder on the back.
FR POCHE PORTE-DOCUMENTS
La poche porte-documents située à l'arrière complète l'analyse ergonomique.

*OPTION

FASSI

WWW.FASSI.COM

S SERIE TOP SEAT. User-friendly.



- DE HEBEL**
Neuer verteilersteuerhebel, zurückklappbar für eine bessere zugänglichkeit (mit blockierbarer Position).
- EN LEVERS**
New reclining distributor control lever for improved accessibility (with interlocking seat).
- FR LEVIERS**
Nouveau levier de commande du distributeur inclinable pour une meilleure accessibilité (avec position blocable).



- DE PEDALE**
Neue hochpräzise Pedale mit dauerhafter empfindlichkeit.
- EN PEDALS**
New high-precision pedals with long-lasting sensitivity.
- FR PÉDALES**
Nouvelles pédales de haute précision et sensibilité durable.



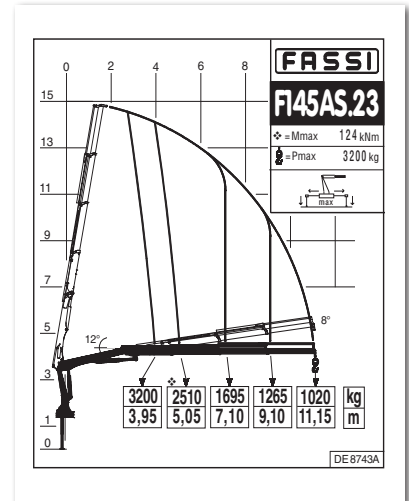
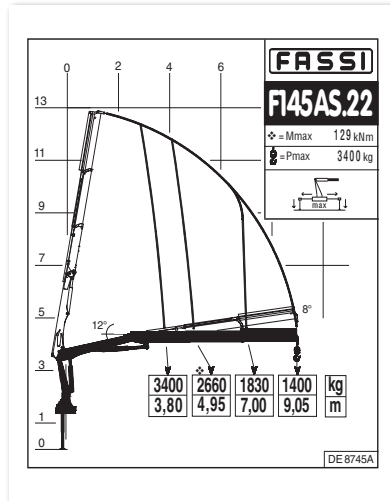
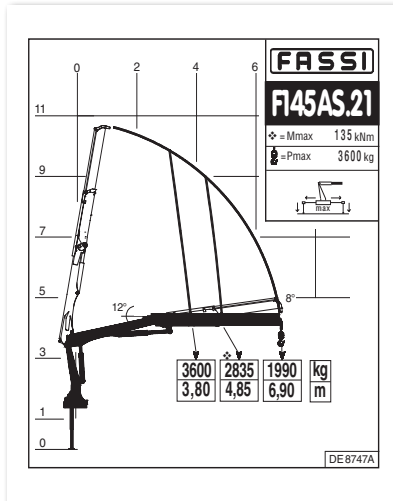
- RADIO REMOTE CONTROL***
- DE** Digitale Funkfernsteuerung der neuen Generation
- EN** The new-generation digital radio remote control
- FR** Radiocommande numérique de nouvelle génération

*OPTION

S SERIE load diagrams

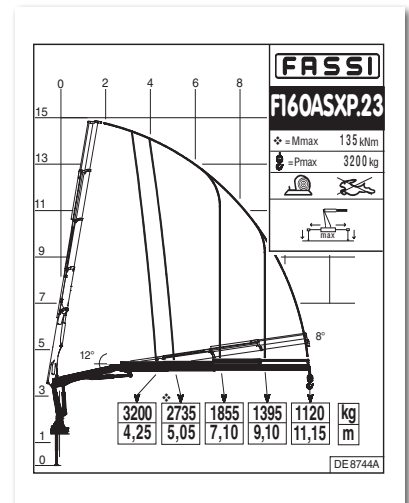
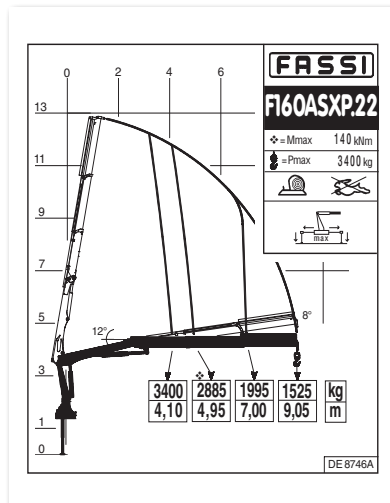
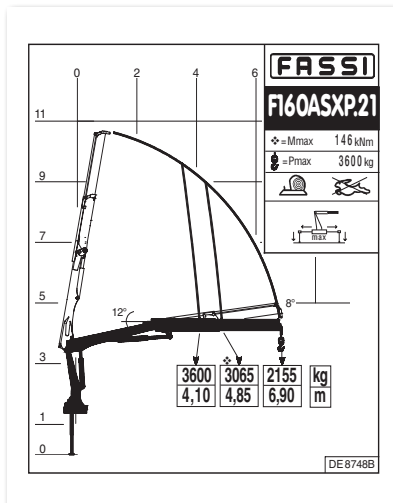
F145AS

Load diagrams - kg/m



F160ASXP

Load diagrams - kg/m



**CERTIFIED
DYNAMIC
PERFORMANCES**

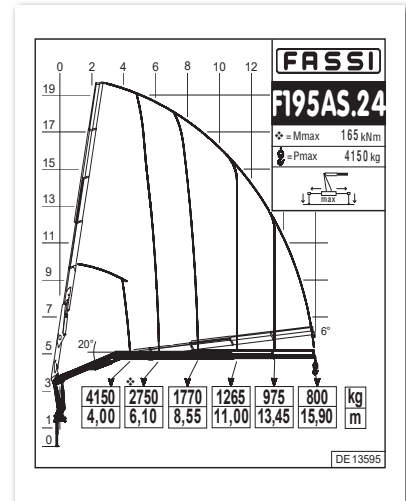
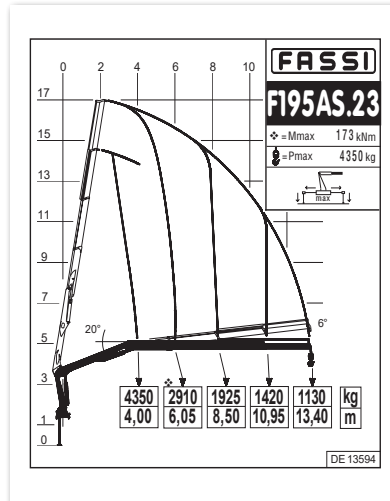
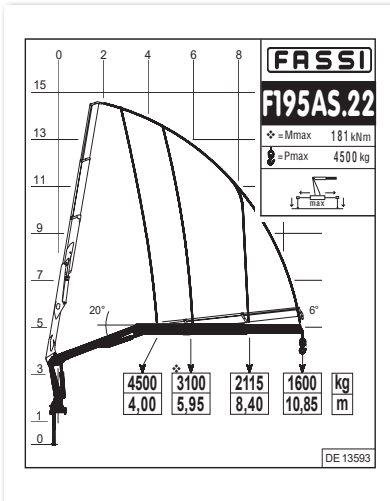
DE Dynamische Lastdiagramme sind berechnet, getestet und garantieren das Heben der Last bei angegebener Entfernung

EN Dynamic load diagrams calculated, tested and certified to lift the loads at the declared reaches

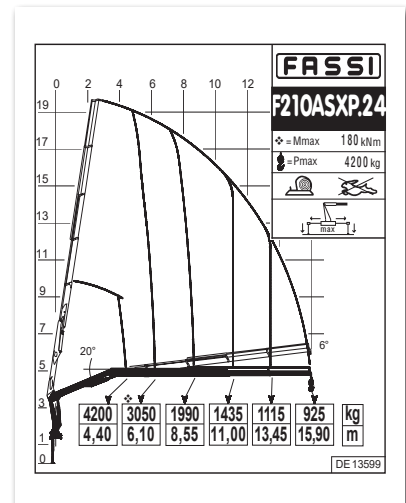
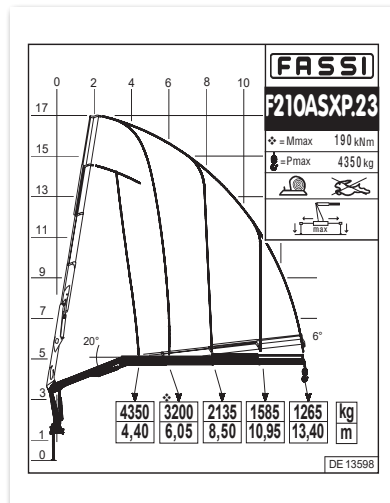
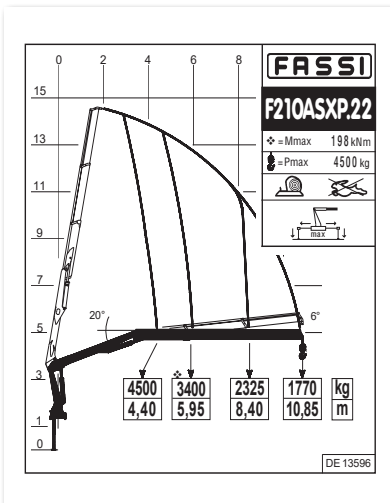
FR Diagrammes de charge dynamiques calculés, testés et certifiés pour soulever les charges aux extensions déclarées

S SERIE load diagrams

F195AS Load diagrams - kg/m



F210ASXP Load diagrams - kg/m



**CERTIFIED
DYNAMIC
PERFORMANCES**

DE Dynamische Lastdiagramme sind berechnet, getestet und garantieren das Heben der Last bei angegebener Entfernung

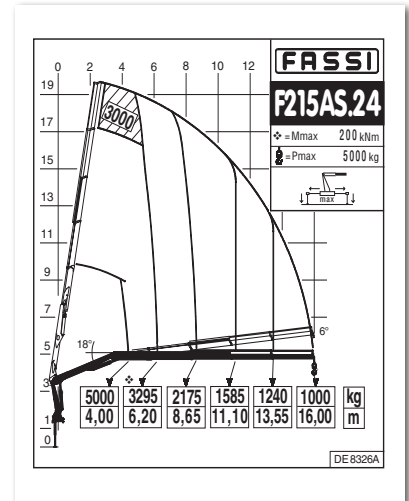
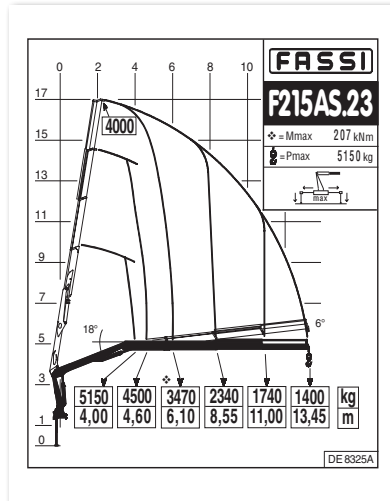
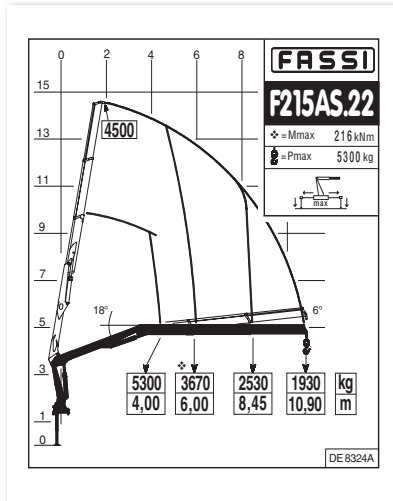
EN Dynamic load diagrams calculated, tested and certified to lift the loads at the declared reaches

FR Diagrammes de charge dynamiques calculés, testés et certifiés pour soulever les charges aux extensions déclarées

S SERIE load diagrams

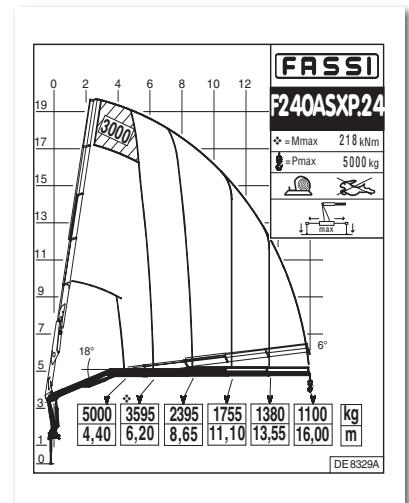
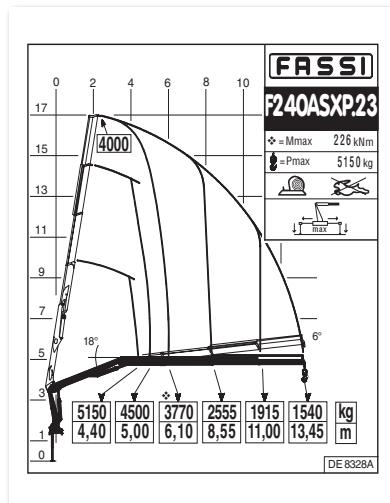
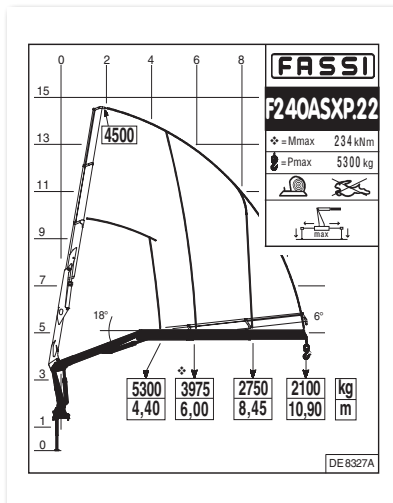
F215AS

Load diagrams - kg/m



F240ASXP

Load diagrams - kg/m



**CERTIFIED
DYNAMIC
PERFORMANCES**

DE Dynamische Lastdiagramme sind berechnet, getestet und garantieren das Heben der Last bei angegebener Entfernung

EN Dynamic load diagrams calculated, tested and certified to lift the loads at the declared reaches

FR Diagrammes de charge dynamiques calculés, testés et certifiés pour soulever les charges aux extensions déclarées

S SERIE Specifications



FX500
Fassi Electronic Control
control

* **FSC**
Fassi Stability Control
control

* **MOL**
Manual Outriggers Lock
control

* **CPM**
Crane Position Monitoring
control

MPES
Multi Power Extension System
performance

UHSS
Ultra High Strength Steel
strength

FWD
Fewer Welds Design
strength

CQ
Cast Quality
strength

RPS
Rack and Pinion System
strength



MAG300



MAG 300

DE Diese Lösung kann vollständig in den hydraulikzylinder integriert werden. mit fortschrittlichsten materialien konstruiert, die es ermöglichen, bei hohen drücken bis zu 350 bar zu arbeiten, entspricht den höchsten marktstandards.

EN This solution can be completely integrated into the hydraulic cylinder. Made with avant-garde materials which allow for operation under pressures of up to 350 bar, satisfying the highest market standards.

FR Cette solution peut être complètement intégrée au cylindre hydraulique. construit avec des matériaux de pointe qui lui permettent de fonctionner à des pressions élevées jusqu'à 350 bars, il répond aux normes les plus élevées du marché.

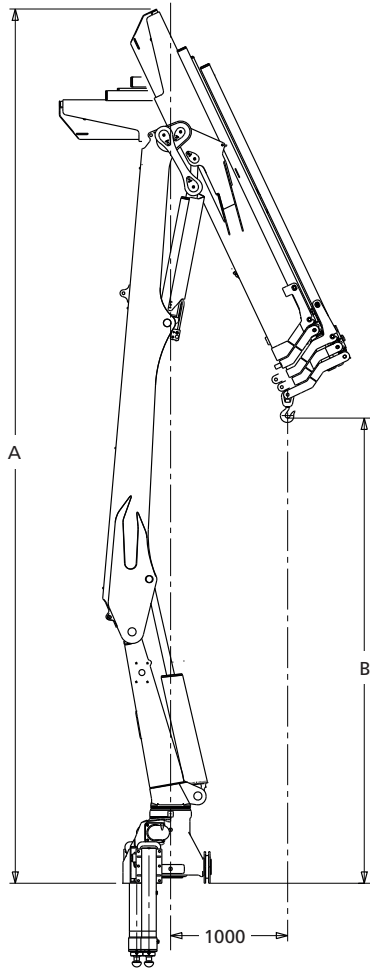
FULL STABILITY

DE Stabilitätskontrolle bezüglich der Ausladung der Stützfüße zu 100%.

EN Full stability control through extension of the outriggers.

FR Contrôle total de stabilité sur l'extension des stabilisateurs.






S SERIE technical data



TECHNICAL DATA	A	B
F145AS.21 - F160ASXP21	6085	3635
F145AS.22 - F160ASXP22	6085	3530
F145AS.23 - F160ASXP23	6085	3445
F195AS.22 - F210ASXP22	7470	4140
F195AS.23 - F210ASXP23	7470	4060
F195AS.24 - F210ASXP24	7470	3975
F215AS.22 - F240ASXP22	7470	4140
F215AS.23 - F240ASXP23	7470	4060
F215AS.24 - F240ASXP24	7470	3975

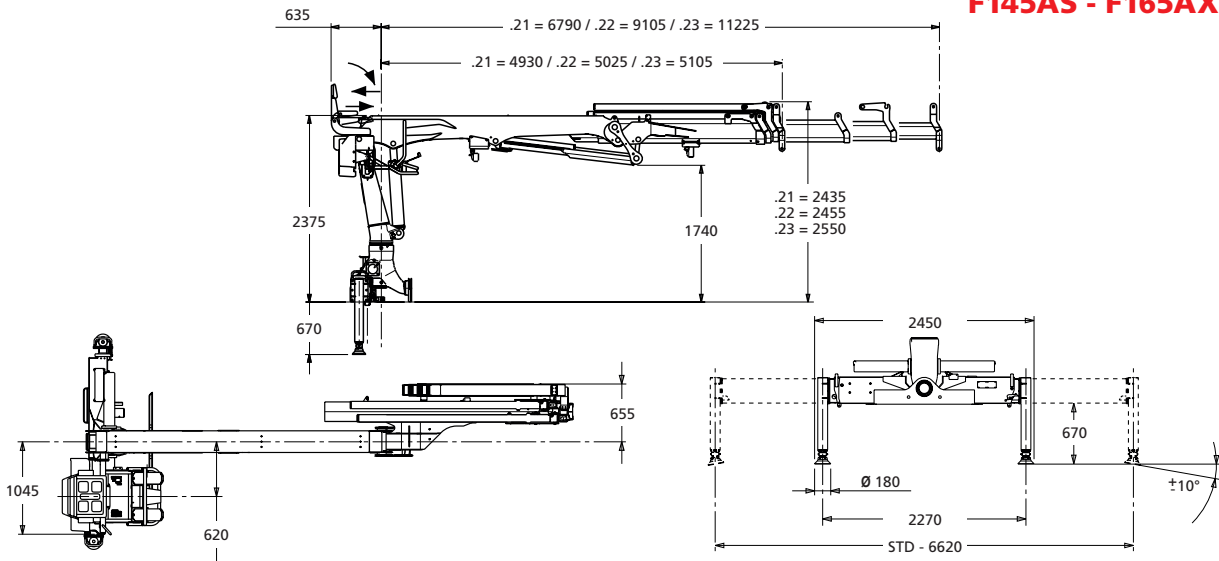
Experte für den Baustoffhandel



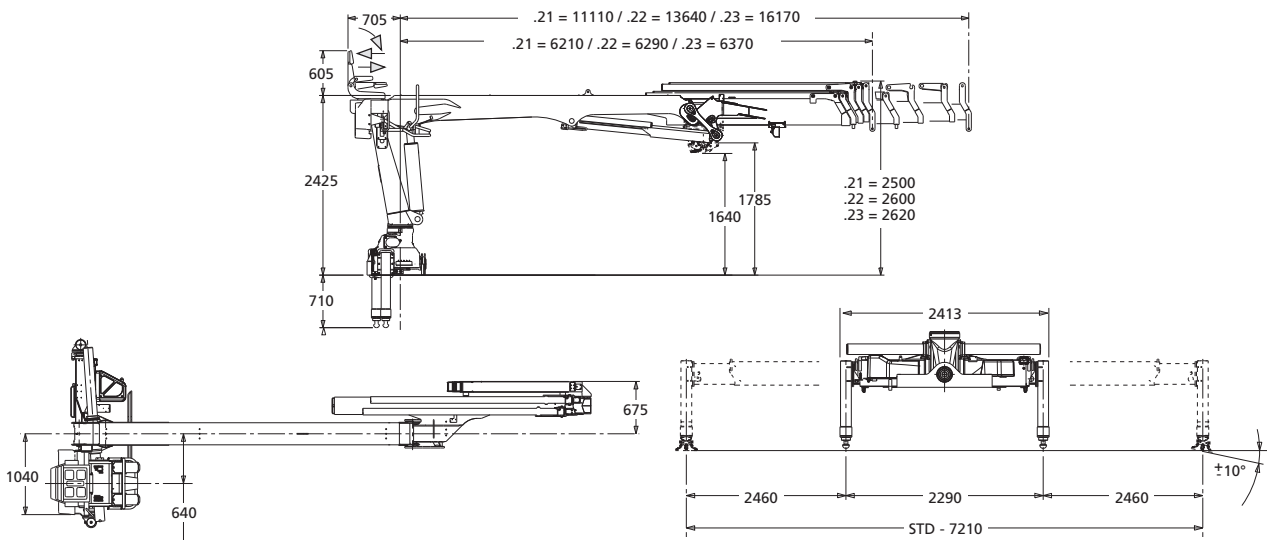
									
	tm	m	m	°	kNm	MPa	l/min	l	kg
F145AS.21	13,76	6,95	2,05	420	21,5	29,5	40+40	240	1950
F145AS.22	13,15	9,10	4,10	420	21,5	29,5	40+40	240	2075
F145AS.23	12,64	11,20	6,10	420	21,5	29,5	40+40	240	2200
F160ASXP21	14,88	6,95	2,05	420	21,5	31,5	40+40	240	1950
F160ASXP22	14,27	9,10	4,10	420	21,5	31,5	40+40	240	2075
F160ASXP23	13,76	11,20	6,10	420	21,5	31,5	40+40	240	2200
F195AS.22	18,45	11,10	4,90	420	33,0	27,0	50+50	240	2840
F195AS.23	17,64	13,65	7,35	420	33,0	27,0	50+50	240	3040
F195AS.24	16,82	16,15	9,80	420	33,0	27,0	50+50	240	3240
F210ASXP22	20,18	11,10	4,90	420	33,0	30,0	50+50	240	2840
F210ASXP23	19,37	13,65	7,35	420	33,0	30,0	50+50	240	3040
F210ASXP24	18,35	16,15	9,80	420	33,0	30,0	50+50	240	3240
F215AS.22	22,02	11,10	4,90	420	33,5	30,5	50+50	240	2980
F215AS.23	21,10	13,65	7,35	420	33,5	30,5	50+50	240	3180
F215AS.24	20,39	16,15	9,80	420	33,5	30,5	50+50	240	3380
F240ASXP22	23,85	11,10	4,90	420	33,5	32,5	50+50	240	2980
F240ASXP23	23,04	13,65	7,35	420	33,5	32,5	50+50	240	3180
F240ASXP24	22,22	16,15	9,80	420	33,5	32,5	50+50	240	3380

S SERIE overall dimensions

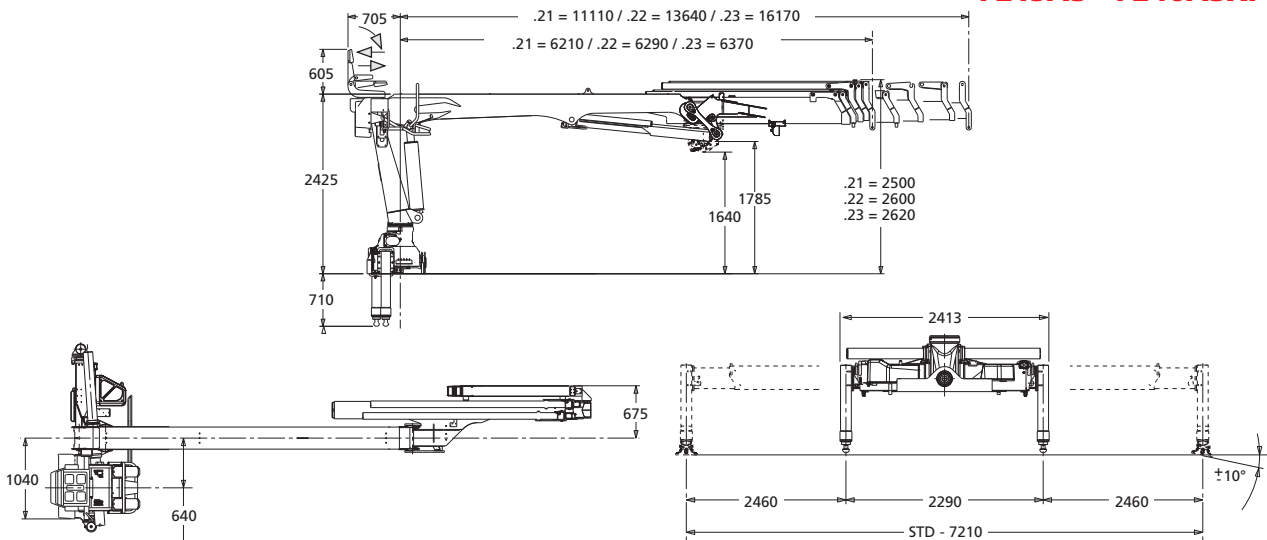
F145AS - F165AXSP



F195AS - F210ASXP



F215AS - F240ASXP



Lifting Tomorrow



LEADER IN INNOVATION



Data and descriptions are approximate and not binding
Realized by Fassi Gru S.p.A. © 2018 - all right reserved - Reproduction in whole or in part of texts and pictures published on this site on magnetic storage media, digital storage media etc. is prohibited

S SERIE