

F125A.1 xe-dynamic
F125A.2 xe-dynamic

F125A.1 xe-dynamic

F125A.2 xe-dynamic



LEADER **IN** INNOVATION

GB

F125A.1 xe-dynamic

LIFTING CLASS:

Highest moment 11,50 tm / 113 kNm

MAX OUTREACH:

up to 18,60 m with jib

OVERALL DIMENSIONS:

from: w. 2,35 m, l. 0,75 m, h. 2,20 m

ELECTRONIC/HYDRAULIC EQUIPMENT:

control unit FX500

D850 digital distributor bank

RCH/RCS radio remote control unit

ADC automatic dynamic control

flow sharing

CHARACTERISTICS:

dynamic version (.1): with linkage

XP device

ProLink system

rotation 410° with rack and pinion

IT

F125A.1 xe-dynamic

CLASSE DI PORTATA:

Momento massimo 11,50 tm / 113 kNm

MAX SBRACCIO IDRAULICO:

fino a 18,60 m con jib

INGOMBRO GRU:

da: w. 2,35 m, l. 0,75 m, h. 2,20 m

DOTAZIONE ELETTRONICA/IDRAULICA:

unità di controllo FX500

distributore idraulico digitale D850

radiocomando RCH/RCS

controllo della dinamica ADC

flow sharing

CARATTERISTICHE:

versione dynamic (.1): con biellismo

dispositivo XP

sistema ProLink

rotazione 410° a cremagliera e pignone

FR

F125A.1 xe-dynamic

CLASSE DE LEVAGE:

Moment maximum 11,50 tm / 113 kNm

BRAS HYDRAULIQUE:

jusqu'à 18,60m avec jib

ENCOMBREMENT GRUE:

à partir de: w. 2,35 m, l. 0,75 m, h. 2,20 m

ÉQUIPEMENT ÉLECTRONIQUE/HYDRAULIQUE:

unité de contrôle FX500

distributeur hydraulique digital D850

unité de commande radio RCH/RCS

contrôle de la dynamique ADC

flow sharing

CARACTÉRISTIQUES:

version dynamic (.1): avec bielle

dispositif XP

système ProLink

rotation 410° avec crémaillère et pignon

Images are exclusively for product presentation - Le immagini hanno solo scopo di presentazione del prodotto - Les images sont à seule fin de la présentation du produit



GB

F125A.2 xe-dynamic

LIFTING CLASS:

Highest moment 11,50 tm / 113 kNm

MAX OUTREACH:

up to 18,60 m with jib

OVERALL DIMENSIONS:

from: w. 2,35 m, l. 0,75 m, h. 2,20 m

ELECTRONIC/HYDRAULIC EQUIPMENT:

control unit FX500

D850 digital distributor bank

RCH/RCS radio remote control unit

ADC automatic dynamic control

flow sharing

CHARACTERISTICS:

dynamic version (.2): with linkage

XP device

ProLink system

rotation 410° with rack and pinion

IT

F125A.2 xe-dynamic

CLASSE DI PORTATA:

Momento massimo 11,50 tm / 113 kNm

MAX SBRACCIO IDRAULICO:

fino a 18,60 m con jib

INGOMBRO GRU:

da: w. 2,35 m, l. 0,75 m, h. 2,20 m

DOTAZIONE ELETTRONICA/IDRAULICA:

unità di controllo FX500

distributore idraulico digitale D850

radiocomando RCH/RCS

controllo della dinamica ADC

flow sharing

CARATTERISTICHE:

versione dynamic (.2): con biellismo

dispositivo XP

sistema ProLink

rotazione 410° a cremagliera e pignone

FR

F125A.2 xe-dynamic

CLASSE DE LEVAGE:

Moment maximum 11,50 tm / 113 kNm

BRAS HYDRAULIQUE:

jusqu'à 18,60 m avec jib

ENCOMBREMENT GRUE:

à partir de: w. 2,35 m, l. 0,75 m, h. 2,20 m

ÉQUIPEMENT ÉLECTRONIQUE/HYDRAULIQUE:

unité de contrôle FX500

distributeur hydraulique digital D850

unité de commande radio RCH/RCS

contrôle de la dynamique ADC

flow sharing

CARACTÉRISTIQUES:

version dynamic (.2): avec bielle

dispositif XP

système ProLink

rotation 410° avec crémaillère et pignon

DE

F125A.1 xe-dynamic

HEBEKLASSE:

Höchstes Moment 11,50 tm / 113 kNm

GRÖSSTE HYDRAULISCHE AUSLADUNG:

bis 18,60 m mit jib

KRANAUSMÄßE:

Aus: w. 2,35 m, l. 0,75 m, h. 2,20 m

ELEKTRONISCHE/HYDRAULISCHE AUSRÜSTUNG:

Überlastabschalteinrichtung FX500

digitaler Steuerblock D850

Funkfernsteuerung RCH/RCS

automatische Dynamik Kontrolle ADC

flow sharing

HAUPTMERKMALE:

dynamic Version (.1): mit Kniehebelsystem

System XP

ProLink System

Schwenkwerk 410° mit Zahnstange

ES

F125A.1 xe-dynamic

CLASE DE LEVANTAMIENTO:

Momento máximo 11,50 tm / 113 kNm

MÁXIMO ALCANCE HIDRÁULICO:

hasta 18,60 m con jib

DIMENSIONES GRÚA:

desde: w. 2,35 m, l. 0,75 m, h. 2,20 m

DOTACIÓN ELECTRÓNICA/HIDRÁULICA:

unidad de control FX500

distribuidor hidráulico digital D850

unidad de mando radio RCH/RCS

dispositivo control dinámico ADC

flow sharing

CARACTERÍSTICAS:

versión dynamic (.1): con sistema de bielas

dispositivo XP

sistema ProLink

rotación 410° con cremallera y piñón

NL

F125A.1 xe-dynamic

HIJSKLASSE:

Grootste hijsmoment: 11,50 tm / 113 kNm

MAX. BEREIK:

tot 18,60 m met fly-jib

AFMETINGEN:

van: w. 2,35 m, l. 0,75 m, h. 2,20 m

ELEKTRONISCHE/HYDRAULISCHE

APPARATUUR:

FX500 besturingseenheid

D850 digitaal ventielblok

RCH/RCS radiografische afstandsbediening

ADC automatische dynamische controle

flow sharing

KARAKTERISTIEKEN:

dynamische versie (.1): met kniehevelsysteem

XP - voorziening

Prolink system

Zwenkbereik 410° met tandheugel en pignion

Die Bilder sind ausschließlich zur Präsentation des Produktes - Las imágenes son solo propósito de la presentación del producto - De beelden zijn enige doel van de presentatie van het product



DE

F125A.2 xe-dynamic

HEBEKLASSE:

Höchstes Moment 11,50 tm / 113 kNm

GRÖSSTE HYDRAULISCHE AUSLADUNG:

bis 18,60 m mit jib

KRANAUSMÄßE:

Aus: w. 2,35 m, l. 0,75 m, h. 2,20 m

ELEKTRONISCHE/HYDRAULISCHE AUSRÜSTUNG:

Überlastabschalteinrichtung FX500

digitaler Steuerblock D850

Funkfernsteuerung RCH/RCS

automatische Dynamik Kontrolle ADC

flow sharing

HAUPTMERKMALE:

dynamic Version (.2): mit Kniehebelsystem

System XP

ProLink System

Schwenkwerk 410° mit Zahnstange

ES

F125A.2 xe-dynamic

CLASE DE LEVANTAMIENTO:

Momento máximo 11,50 tm / 113 kNm

MÁXIMO ALCANCE HIDRÁULICO:

hasta 18,60 m con jib

DIMENSIONES GRÚA:

desde: w. 2,35 m, l. 0,75 m, h. 2,20 m

DOTACIÓN ELECTRÓNICA/HIDRÁULICA:

unidad de control FX500

distribuidor hidráulico digital D850

unidad de mando radio RCH/RCS

dispositivo control dinámico ADC

flow sharing

CARACTERÍSTICAS:

versión dynamic (.2): con sistema de bielas

dispositivo XP

sistema ProLink

rotación 410° con cremallera y piñón

NL

F125A.2 xe-dynamic

HIJSKLASSE:

Grootste hijsmoment: 11,50 tm / 113 kNm

MAX. BEREIK:

tot 18,60 m met fly-jib

AFMETINGEN:

van: w. 2,35 m, l. 0,75 m, h. 2,20 m

ELEKTRONISCHE/HYDRAULISCHE APPARATUUR:

FX500 besturingseenheid

D850 digitaal ventielblok

RCH/RCS radiografische afstandsbediening

ADC automatische dynamische controle

flow sharing

KARAKTERISTIEKEN:

dynamische versie (.2): met kniehevelsysteem

XP - voorziening

Prolink system

Zwenkbereik 410° met tandheugel en pignion

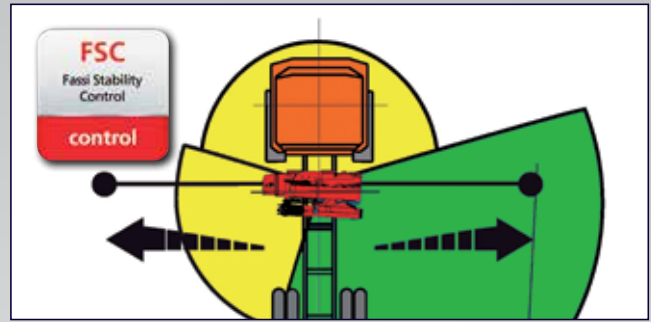


OPTIONAL

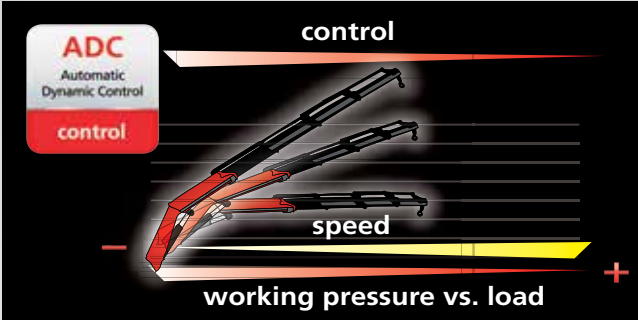
<p>ADC Automatic Dynamic Control control</p>	<p>D850 Digital Multifunction Distributor Bank control</p>	<p>RCH/RCS Radio Remote Control control</p>	<p>FX500 Fassi Electronic Control control</p>	<p>*FSC Fassi Stability Control control</p>	<p>D900 Digital Multifunction Distributor Bank control</p>	<p>ME Manual Extension control</p>	<p>OTC Oil Temperature Control control</p>
<p>*MOL Manual Outriggers Lock control</p>	<p>*CPM Crane Position Monitoring control</p>	<p>FS Flow Sharing performance</p>	<p>MPES Multi Power Extension System performance</p>	<p>XP Extra Power performance</p>	<p>GAS Grab Automatic Shake control</p>	<p>OET Outrigger Easy Tilt performance</p>	<p>OHT Outrigger Hydraulic Tilt performance</p>
<p>PROLINK Progressive Link performance</p>	<p>UHSS Ultra High Strength Steel strength</p>	<p>FWD Fewer Welds Design strength</p>	<p>CQ Cast Quality strength</p>	<p>RPS Rack and Pinion System strength</p>			<p>IOC Internet of Cranes service</p>



FX500
Fassi Electronic Control
control



FSC
Fassi Stability Control
control



ADC
Automatic Dynamic Control
control

control

speed

working pressure vs. load



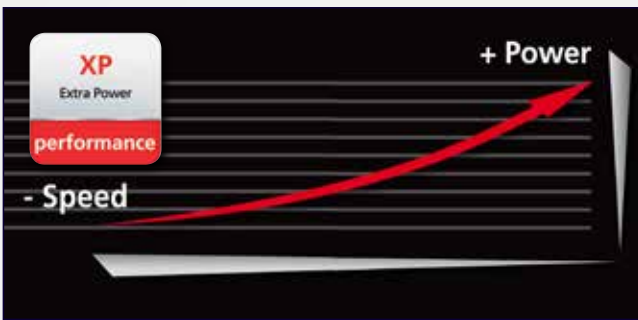
D850
Digital Multifunction Distributor Bank
control



PROLINK
Progressive Link
performance

α

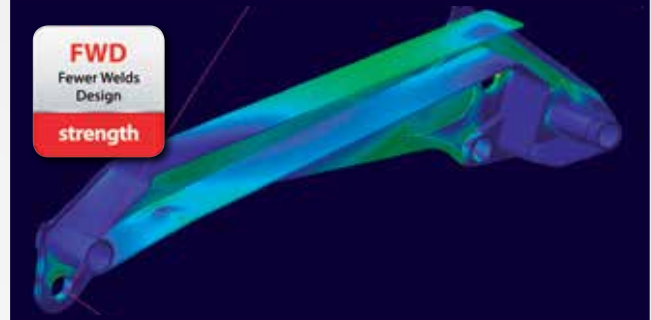
β



XP
Extra Power
performance

+ Power

- Speed



FWD
Fewer Welds Design
strength

Crane belonging to the HC1 HD5 S2 class (if installed on truck) according to EN 12999:2011 - Gru appartenente alla classe HC1 HD5 S2 (se allestita su camion) secondo la norma EN12999:2011 - Grue appartenant à la classe HC1 HD5 S2 (si monté sur camion) selon la norme EN 12999: 2011 - Kran der HC1 HD5 S2 Klasse (wenn er auf Lastwagen aufgebaut ist) nach EN 12999:2011 - Grúa que pertenezca a la clase HC1 HD5 S2 (si está instalado en el camión), de acuerdo con la norma EN 12999:2011 - Kraan die behoren tot de HC1 HD5 S2 klasse (indien geïnstalleerd op de vrachtwagen) volgens EN 12999:2011



GB LINKAGE

Linkage on crane articulations, maintaining a constant lifting moment and better crane performances in terms of both dynamic lifting and static capacity.

IT BIELLISMO

Biellismo sulle articolazioni della gru, che consente di mantenere costante il momento di sollevamento ed ottenere prestazioni superiori di sollevamento dinamico e capacità statiche.

FR BIELLETTE

Système de biellette sur articulations de la grue, permettant de maintenir un moment de levage constant et performances supérieures en termes tant de levage dynamique que de capacités statiques.

DE KNIEHEBELSYSTEM

Kniehebelsystem auf Krangelenken, um ein ständiges Lastmoment und die Hochleistungen des Krans zu halten, sowohl bei dynamischen als auch bei statischen Hubvorgängen

ES MECANISMO A BIELA

Mecanismo a biela de las articulaciones de la grúa, que permite obtener un momento de levantamiento constante y mayor capacidad en términos sea de levantamiento dinámico que de capacidad estática.

NL KNIEHEVELSYSTEMEN

Kniehevelsystemen op de kraanscharnierpunten, hiermee een constant hefmoment handhavende en betere kraanprestaties in termen van dynamisch hefvermogen en statische capaciteit.

GB

Features

BASE - Cast iron base and lower column section for ideal stress distribution and greater resistance. The absence of welds provides the crane with characteristics of exceptional resistance to fatigue.

BOOMS GUIDE - Extension booms guide shoes, with "forced" assembly to reduce vertical and horizontal clearance, ensuring greater durability. Special guide shoes material with high sliding degree and low greasing request.

TANK - Plastic tank, particularly resistant to shocks and the corrosive action of any external element.

OUTRIGGER - Manual extendable tiltable outriggers also in "Extra wide" and "Super Extra wide" execution. Hydraulic extendable outriggers available in standard, "Extra wide" and "Super Extra wide" execution.

VERSION C - Crane version with a shorter secondary arm, to allow a greater height of under-hook lifting. Offers the possibility to lift especially bulky and heavy loads vertically, near the column of the crane. Automatic hooking system for the positioning of the extension booms in transport position when crane is folded behind cab.

XP - A Fassi system that activates an excess of power in the most difficult situations, precisely when it's necessary, proportionally reducing the speed of the crane movements but, at the same time, increasing the lifting capacity.

Optional

LED WORK LIGHT - the powerful and versatile led work light with adjustable direction helps you to work safely, even in conditions of poor natural light. It can be activated by radio remote control or by the user panel.

JIB - Additional hydraulic articulation that allows you to increase the outreach of the crane and, once the required height has been reached, to move the load horizontally in relation to the ground (without jeopardising the correct resting configuration of the crane).

SEAT - Ergonomic, protected position to allow the operator greater control when carrying out specific movement and lifting operations. There are many possibilities of adjustments to find out the most comfortable working and control position and heated top seat as option.

SUPPLEMENTARY FUNCTIONS - Supplementary functions for the use of hydraulic accessories on the crane and the jib, protected by an exclusive Fassi system consisting of metal trays paired with highly resistant nylon guide-chains. High quality hoses resistant to the ozone action.

WINCH - Cable-operated lifting device equipped with an exclusive, patented mechanical, torque and end stop limiter system which avoids the risks resulting from direct and indirect overload applied to the winch itself. Anti-revolving cable and cable guide pulley to make easy the aligned winding of the cable on the winch drum.

IT

Caratteristiche

BASAMENTO - Basamento e parte inferiore della colonna in fusione di ghisa per un'ideale distribuzione delle sollecitazioni e per una resistenza superiore. L'assenza di saldatura conferisce alla gru eccezionali caratteristiche di resistenza alla fatica.

PATTINI DI GUIDA - Pattini di guida dei bracci sfilabili, a montaggio "forzato" per ridurre giochi verticali e laterali garantendo prolungamento durato. Materiale pattino speciale con elevato grado di scorrimento e richiesta di basso ingrassaggio.

SERBATOIO - Serbatoio in materiale plastico particolarmente resistente ai colpi e all'azione corrosiva di qualsiasi elemento esterno.

STABILIZZATORI - Stabilizzatori rotanti e ad estensione manuale, disponibili anche in versione "XL o XXL". Disponibile anche estensione idraulica per versione standard XL e XXL

VERSIONE C - Versione di gru con un braccio secondario più corto, in modo da consentire una maggiore altezza di sollevamento sottogancio. Offre la possibilità di sollevare in verticale, vicino alla colonna della gru, carichi particolarmente ingombranti e pesanti. Sistema di aggancio automatico per il posizionamento dei bracci sfilabili in posizione di trasporto con gru ripiegata dietro cabina.

XP - Sistema Fassi che attiva un surplus di potenza nelle situazioni più impegnative e gravose, esattamente quando occorre, riducendo proporzionalmente la velocità dei movimenti della gru soggetti alla dinamica (bracci di sollevamento e rotazione) ma incrementando contemporaneamente le capacità di sollevamento.

Optional

FARO A LED DA LAVORO - Potente e versatile faro a led a direzione variabile, attivabile dal pannello principale o dalla pulsantiera radiocomando, aiuta a lavorare con sicurezza anche in condizioni di scarsa luminosità ambientale.

JIB - Articolazione idraulica supplementare che permette di aumentare lo sbraccio della gru e, raggiunta l'altezza desiderata, spostare il carico orizzontalmente rispetto al terreno (senza pregiudicare la prevista configurazione a riposo della gru).

SEGGIOLINO - Postazione ergonomica e protetta per consentire all'operatore un maggiore controllo nel caso di specifiche operazioni di movimentazione e sollevamento. Posizione di lavoro e dei comandi regolabile ed opzione sedile riscaldato.

TUBAZIONI SUPPLEMENTARI - Tubazioni supplementari per l'utilizzo di accessori idraulici, su gru e su prolunghe idrauliche, protette da un esclusivo sistema Fassi composto da canaline in metallo abbinata a catene-guida in nylon ad alta resistenza. Tubi flessibili di alta qualità resistenti all'azione dell'ozono.

VERRICELLO - Dispositivo di sollevamento a fune dotato di esclusivo sistema brevettato di limitatore di coppia e di fine corsa meccanico, che evita i rischi derivati da sovraccarico diretto e indiretto applicato al verricello stesso. Fune antigiro e carrucola guida per riavvolgimento allineato facilitato della fune sul tamburo.

FR

Caractéristiques

EMBASE - Embase et partie inférieure de la colonne en fusion de fonte pour avoir une répartition optimum des sollicitations et une résistance plus importante. L'absence de soudures concède à la grue une résistance exceptionnelle à la fatigue.

PATINS DE GUIDAGE - Patins de guidage sur les bras d'extension, à montage "forcé" afin de réduire les jeux verticaux et latéraux prolongeant ainsi la durée de vie de l'ensemble. Patins en matériel spécial avec un degré de glissement élevé et demande réduite d'engrassage.

RÉSERVOIR - Réservoir en matière plastique très résistant aux chocs et à l'action corrosive de tout élément extérieur.

STABILISATEURS - Stabilisateurs pivotants à extension manuel, disponibles aussi en version "Extra large" et "Super Extra large". Disponible aussi extension hydraulique en version standard, "Extra large" et "Super Extra large"

VERSION C - Version de la grue avec un bras secondaire plus court, de manière à obtenir une hauteur sous crochet plus importante. Elle donne la possibilité de soulever verticalement, au plus près de la colonne de la grue, des charges très encombrantes et lourdes. Système d'accrochage automatique pour le positionnement des bras d'extension en position de transport avec grue repliée derrière cabine.

XP - Système Fassi qui active un surplus de puissance dans les situations plus importantes et lourdes, au moment opportun, en réduisant de façon proportionnelle la vitesse des mouvements de la grue soumis à la dynamique (bras de levage et rotation), mais en augmentant simultanément les capacités de levage.

En option

PHARE DE TRAVAIL LED - Phare de travail led puissant et versatile à direction variable, qui permet de travailler en toute sécurité même avec une mauvaise visibilité. Peut être activé également avec les boutons de la radiocommande ou du panneau utilisateur.

JIB - Articulazione idraulica supplementare permettant d'augmenter l'extension de la grue et, une fois la hauteur désirée atteinte, de déplacer la charge horizontalement par rapport au sol (sans intervenir sur la configuration initiale de la grue au repos).

SIÈGE - Poste ergonomique et protégé qui permet à l'opérateur un contrôle optimal lors d'opérations de déplacement et de levage spécifiques. Position de travail et des commandes réglable et option siège réchauffé.

TUYAUTERIES SUPPLÉMENTAIRES - Tuyauteries supplémentaires pour l'utilisation d'accessoires hydrauliques, sur grues et sur rallonges hydrauliques, protégées par un système exclusif Fassi se composant de supports en métal couplés à des chaînes de guidage en nylon à haute résistance. Tuyauteries flexibles de grande qualité résistantes à l'ozone.

TREUIL - Dispositif de levage par câble équipé du système exclusif breveté de limiteur de couple et de fin de course mécanique, évitant les risques de toute surcharge directe ou indirecte infligée au treuil. Câble anti-giratoire et poulie de guidage pour enroulement aligné et facilité du câble sur le tambour.

DE

Merkmale

KRANSOCKEL - Kransockel und unterer Teil der Säule aus Gusseisen dienen der idealen Spannungsverteilung und bieten eine sehr gute Widerstandsfähigkeit. Da keine Schweißnähte vorhanden sind, ist der Kran ungewöhnlich beständig gegen Ermüdungserscheinungen.

GLEITSTÜCKE - Gleitstücke in den Ausschüben, unter Druck montiert, um senkrecht und seitliches Spiel zu verringern, gewährleisten eine längere Lebensdauer. Spezielles Material für die Gleitstücke gewährleisten hohe Gleiteigenschaften bei geringen Schmierstoffeinsatz.

TANKS - Kunststofftanks, besonders stoßfest und korrosionsbeständig.

ABSTÜTZUNGEN - Manuell ausfahrbare Schwenkabstützungen optional verfügbar in unterschiedlichen Sonderabstützweiten. Hydraulische Abstützungen auch in unterschiedlichen Abstützweiten verfügbar, Standard, „extra weit“ und „super-extra weit“.

VERSION C - Kranversion mit verkürztem Knickarm, um eine größere Hakenhöhe zu ermöglichen. Dies bietet die Möglichkeit, besonders sperrige Ladungen nahe an der Kransäule anzuheben. Automatisches Sicherungssystem, um die Ausschübe in der richtigen Transportstellung zu verriegeln, wenn der Kran hinter dem Fahrerhaus zusammengelegt wird.

XP - Ein Fassi-System, das in den schwierigsten und gefährlichsten Situationen ein Plus an Kraft aktivieren kann, und zwar genau dann, wenn es notwendig ist. Gleichzeitig wird die Geschwindigkeit der dynamischen Kranbewegungen (Hubarme und Schwenkwerk) proportional verringert, die Hubkraft dabei jedoch erhöht.

Optional

LED ARBEITSSCHEINWERFER - Der Starke und vielseitige Arbeitsscheinwerfer Led mit einstellbaren Richtung hilft, auch unter schlechten Lichtbedingungen, sicher zu arbeiten. Von der Funkfernbedienung aus- und einschaltbar oder am Display.

JIB - Hydraulisch bewegter Zusatzknickarm, der die hydraulische Reichweite des Krans erhöht und wenn die gewünschte Höhe erreicht ist, die Ladung horizontal bewegt, ohne andere Kranfunktionen zu betätigen.

HOCHSITZ - Ergonomische und geschützte Position, um dem Bediener eine bessere Kontrolle beim Ausfahren und Heben von Lasten zu gestatten. Der Hochsitz besitzt viele Einstellmöglichkeiten, um die bequemste Arbeitsposition zu finden. Optional ist eine beheizbare Sitzschale möglich.

ZUSÄTZLICHE STEUERLEITUNGEN - Zusätzliche Steuerleitungen für den Gebrauch von Hydraulikzubehör am Kran und am Jib, geschützt durch ein exklusives Gliederkettensystem von Fassi, das aus Metallführungsschienen kombiniert mit hochwiderstandsfähigen Nylon-Führungsketten besteht. Hochwertigen und UV - beständige Schläuche.

SEILWINDE - Sie verfügt über ein exklusives System mit patentierter Lastzelle und mechanischem Endanschlag, das Risiken durch direkte und indirekte Überlastung, die auf die Seilwinde ausgeübt wird, vermeidet. Verdreharmes Seil und Seilführungsrolle, sorgen für einwandfreies Aufrollen des Seiles auf der Windentrommel.

ES

Características

BASE - Base y parte inferior de la columna de fundición de hierro colado para una distribución ideal de los esfuerzos de carga y resistencia superior. La ausencia de soldaduras confiere a la grúa características excepcionales de resistencia a la fatiga.

PATINES DE GUÍA - Patines de guía de los brazos extensibles, con montaje "forzado" para reducir las holguras verticales y laterales, garantizando una vida útil más larga. Patines especiales con elevado grado de deslizamiento y baja necesidad de engrase.

DEPÓSITO - Depósito de material plástico especialmente resistente a los golpes y a la acción corrosiva de cualquier elemento externo.

ESTABILIZADORES - Estabilizadores rotantes a extensión manual también en versión "Extra extensible" y "Super Extra extensible". Disponibilidad de los estabilizadores a extensión hidráulica en versión estándar, "Extra extensible" y "Super Extra extensible".

VERSIÓN C - Versión de grúa con un brazo secundario más corto, con el fin de permitir una mayor altura de elevación debajo del gancho. Ofrece la posibilidad de levantar en vertical, cerca de la columna de la grúa, cargas especialmente grandes y pesadas. Sistema de enganche automático para el posicionamiento de los brazos extensibles en posición de transporte con la grúa plegada detrás de la cabina.

XP - Sistema Fassi que activa una reserva de potencia en las situaciones más comprometidas y difíciles, exactamente cuando es necesario, reduciendo proporcionalmente la velocidad de los movimientos de la grúa sujetos a la dinámica (brazos de elevación y rotación), pero incrementando al mismo tiempo las capacidades de elevación.

Opcional

LUZ del TRABAJO LED - Luz de trabajo led potente y versátil con dirección variable, ayuda a trabajar en seguridad, también en condiciones de iluminación escasa del ambiente. Se puede activar también mediante el cuadro de pulsadores del radiocomando o del panel de usuario.

JIB - Articulación hidráulica adicional que permite aumentar el alcance de la grúa y, después de haberse alcanzado la altura deseada, desplazar la carga horizontalmente con respecto al terreno (sin perjudicar la prevista configuración en reposo de la grúa).

ASIENTO - Puesto ergonómico protegido para permitir al operario un mayor control en caso de operaciones específicas de manipulación y elevación. Posición de trabajo y de los mandos regulables y opción de asiento calefactado.

TUBERÍAS ADICIONALES - Tuberías adicionales para el uso de accesorios hidráulicos, en grúas y en extensiones hidráulicas, protegidas por un sistema Fassi exclusivo constituido por canaletas metálicas combinadas con cadenas de guía de nylon de alta resistencia. Tubos flexibles de alta calidad y resistentes a la acción del ozono.

CABRESTANTE - Dispositivo de elevación por cable equipado con un exclusivo sistema patentado de doble limitador final de carrera mecánico, que evita los riesgos que derivan de las sobrecargas directas e indirectas aplicadas sobre el propio cabrestante. Cable anti giro y polea guiada para rebobinado alineado al tambor.

NL

Functies

BASIS - Kraanvoet en onderzijde kolom uit gietstaal voor ideale spanningsverdeling en grotere weerstand. Door de afwezigheid van lasnaden is de kraan uitzonderlijk bestendig tegen materiaalmoetheid.

GLIJPLATEN - Glijplaten van de uitschuifbare mastdelen, met "geforceerde" montage, om de verticale en horizontale speling te reduceren en een langere levensduur te garanderen. Speciaal glijplaatmateriaal met een hoge glijfactor en een lage smeringsvraag.

OLIETANK - Kunststof olietank, bijzonder slagbestendig en corrosiebestendig tegen werking van externe invloeden.

STEMPELPOTEN - Handmatig uitschuifbare, opzwenkbare, afstempelcilinders, tevens verkrijgbaar in "Extra Breed" en "Super Extra Breed". Hydraulisch uitschuifbare afstempelcilinders verkrijgbaar in standaard, "Extra Breed" en "Super Extra Breed" uitvoering.

C VERSIE - Kraanuitvoering met een kortere knikarm, zodat de hijshoogte onder de lasthaak groter is. Biedt de mogelijkheid om bijzonder omvangrijke en zware lasten verticaal te heffen, dicht bij de kolom van de kraan. Automatisch haaksysteem voor de positionering van de uitschuifbare mastdelen in de vervoerspositie, indien de kraan is opgevouwen achter de cabine.

XP - Een Fassi systeem dat een overmaat aan kracht activeert in de meest moeilijke situaties, juist wanneer dit noodzakelijk is, de snelheid van de kraanbewegingen proportioneel verminderd, maar op hetzelfde moment de hijscapaciteit verhoogd.

Optionele

LED WERKLAMP - de krachtige en veelzijdige werklamp, alle richtingen instelbaar, helpt u om veilig te werken, zelfs bij slecht natuurlijk daglicht. Deze kan geactiveerd worden door middel van de radiografische afstandsbediening of door middel van het gebruikersbedieningspaneel.

JIB - Extra knikbare hydraulische verlenging om de reikwijdte van de kraan te vergroten en om de last horizontaal te verplaatsen ten opzichte van de grond wanneer de gewenste hoogte bereikt is (zonder de voorziene configuratie van de kraan in de ruststand te beïnvloeden).

HOOGZIT - Ergonomische beschermde bedieningsplaats, om de bediener meer controle toe te staan tijdens het uitoefenen van specifieke verplaatsings- en hijswerkzaamheden. Er zijn vele mogelijkheden tot afstellen voor de meest comfortabele werkhouding en bedieningspositie en optioneel een verwarmde hoogzitstoel.

EXTRA FUNCTIES - Extra functies voor het gebruik van hydraulische accessoires op de kraan en op de jib, beschermd door een exclusief systeem van Fassi, bestaande uit metalen goten gecombineerd met nylon hogeweerstandsgelidekettingen. Slangen van hoge kwaliteit met verhoogde weerstand tegen ozon - invloeden.

LIER - Hijsinrichting met een lierkabel uitgevoerd met een exclusief, gepatenteerd mechanisch, koppelbegrenzings- en eindafslagsysteem, dat de risico's voorkomt, die veroorzaakt worden door directe en indirecte overbelasting op de lier zelf. Draaivrije lierkabel en lierkabel geleidingskatrol om het uitgelijnd op- en afrollen van de lierkabel op de liertrommel makkelijk te maken.



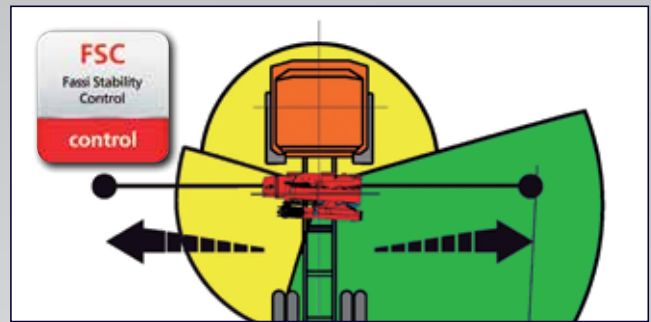
OPTIONAL

<p>ADC Automatic Dynamic Control control</p>	<p>D850 Digital Multifunction Distributor Bank control</p>	<p>RCH/RCS Radio Remote Control control</p>	<p>FX500 Fassi Electronic Control control</p>	<p>*FSC Fassi Stability Control control</p>	<p>D900 Digital Multifunction Distributor Bank control</p>	<p>ME Manual Extension control</p>	<p>OTC Oil Temperature Control control</p>
<p>*MOL Manual Outriggers Lock control</p>	<p>*CPM Crane Position Monitoring control</p>	<p>FS Flow Sharing performance</p>	<p>MPES Multi Power Extension System performance</p>	<p>XP Extra Power performance</p>	<p>GAS Grab Automatic Shake control</p>	<p>OET Outrigger Easy Tilt performance</p>	<p>OHT Outrigger Hydraulic Tilt performance</p>
<p>PROLINK Progressive Link performance</p>	<p>UHSS Ultra High Strength Steel strength</p>	<p>FWD Fewer Welds Design strength</p>	<p>CQ Cast Quality strength</p>	<p>RPS Rack and Pinion System strength</p>			<p>IOC Internet of Cranes service</p>

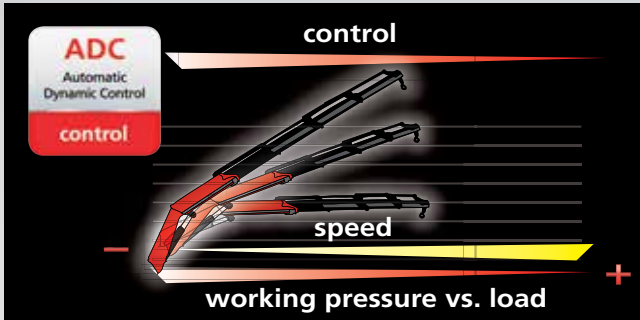
* Compulsory for EU market - Obbligatorio per mercato europeo - Obligatoire pour les marchés de l'UE - Für den europäischen Markt erforderlich - Requerido para el mercado europeo - Vereist voor Europese markt



FX500
Fassi Electronic Control
control



FSC
Fassi Stability Control
control



ADC
Automatic Dynamic Control
control

control

speed

working pressure vs. load



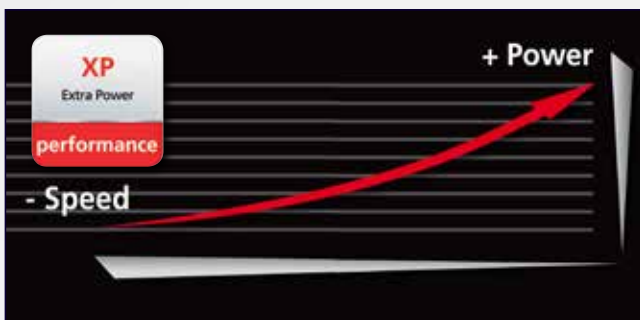
D850
Digital Multifunction Distributor Bank
control



PROLINK
Progressive Link
performance

α

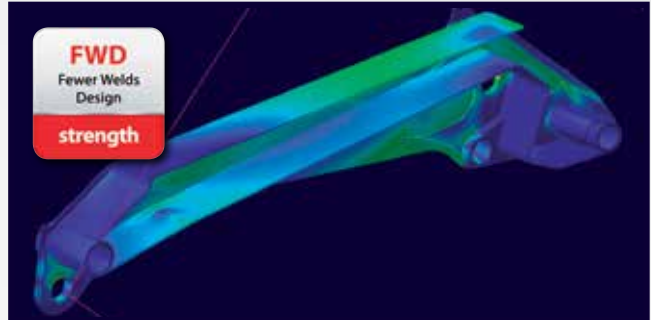
β



XP
Extra Power
performance

+ Power

- Speed



FWD
Fewer Welds Design
strength

Crane belonging to the HC1 HD5 S2 class (if installed on truck) according to EN 12999:2011 - Gru appartenente alla classe HC1 HD5 S2 (se allestita su camion) secondo la norma EN12999:2011 - Grue appartenant à la classe HC1 HD5 S2 (si monté sur camion) selon la norme EN 12999: 2011 - Kran der HC1 HD5 S2 Klasse (wenn er auf Lastwagen aufgebaut ist) nach EN 12999:2011 - Grúa que pertenezca a la clase HC1 HD5 S2 (si está instalado en el camión), de acuerdo con la norma EN 12999:2011 - Kraan die behoren tot de HC1 HD5 S2 klasse (indien geïnstalleerd op de vrachtwagen) volgens EN 12999:2011



GB LINKAGE

Linkage on crane articulations, maintaining a constant lifting moment and better crane performances in terms of both dynamic lifting and static capacity.

IT BIELLISMO

Biellismo sulle articolazioni della gru, che consente di mantenere costante il momento di sollevamento ed ottenere prestazioni superiori di sollevamento dinamico e capacità statiche.

FR BIELLETTE

Système de biellette sur articulations de la grue, permettant de maintenir un moment de levage constant et performances supérieures en termes tant de levage dynamique que de capacités statiques.

DE KNIEHEBELSYSTEM

Kniehebelsystem auf Krangelenken, um ein ständiges Lastmoment und die Hochleistungen des Krans zu halten, sowohl bei dynamischen als auch bei statischen Hubvorgängen

ES MECANISMO A BIELA

Mecanismo a biela de las articulaciones de la grúa, que permite obtener un momento de levantamiento constante y mayor capacidad en términos sea de levantamiento dinámico que de capacidad estática.

NL KNIEHEVELSYSTEMEN

Kniehevelsystemen op de kraanscharnierpunten, hiermee een constant hefmoment handhavende en betere kraanprestaties in termen van dynamisch hefvermogen en statische capaciteit.

GB

Features

BASE - Cast iron base and lower column section for ideal stress distribution and greater resistance. The absence of welds provides the crane with characteristics of exceptional resistance to fatigue.

BOOMS GUIDE - Extension booms guide shoes, with "forced" assembly to reduce vertical and horizontal clearance, ensuring greater durability. Special guide shoes material with high sliding degree and low greasing request.

TANK - Plastic tank, particularly resistant to shocks and the corrosive action of any external element.

OUTRIGGER - Manual extendable tiltable outriggers also in "Extra wide" and "Super Extra wide" execution. Hydraulic extendable outriggers available in standard, "Extra wide" and "Super Extra wide" execution.

VERSION C - Crane version with a shorter secondary arm, to allow a greater height of under-hook lifting. Offers the possibility to lift especially bulky and heavy loads vertically, near the column of the crane. Automatic hooking system for the positioning of the extension booms in transport position when crane is folded behind cab.

XP - A Fassi system that activates an excess of power in the most difficult situations, precisely when it's necessary, proportionally reducing the speed of the crane movements but, at the same time, increasing the lifting capacity.

Optional

LED WORK LIGHT - the powerful and versatile led work light with adjustable direction helps you to work safely, even in conditions of poor natural light. It can be activated by radio remote control or by the user panel.

JIB - Additional hydraulic articulation that allows you to increase the outreach of the crane and, once the required height has been reached, to move the load horizontally in relation to the ground (without jeopardising the correct resting configuration of the crane).

SEAT - Ergonomic, protected position to allow the operator greater control when carrying out specific movement and lifting operations. There are many possibilities of adjustments to find out the most comfortable working and control position and heated top seat as option.

SUPPLEMENTARY FUNCTIONS - Supplementary functions for the use of hydraulic accessories on the crane and the jib, protected by an exclusive Fassi system consisting of metal trays paired with highly resistant nylon guide-chains. High quality hoses resistant to the ozone action.

WINCH - Cable-operated lifting device equipped with an exclusive, patented mechanical, torque and end stop limiter system which avoids the risks resulting from direct and indirect overload applied to the winch itself. Anti-revolving cable and cable guide pulley to make easy the aligned winding of the cable on the winch drum.

IT

Caratteristiche

BASAMENTO - Basamento e parte inferiore della colonna in fusione di ghisa per un'ideale distribuzione delle sollecitazioni e per una resistenza superiore. L'assenza di saldatura conferisce alla gru eccezionali caratteristiche di resistenza alla fatica.

PATTINI DI GUIDA - Pattini di guida dei bracci sfilabili, a montaggio "forzato" per ridurre giochi verticali e laterali garantendo prolungamento durato. Materiale pattino speciale con elevato grado di scorrimento e richiesta di basso ingrassaggio.

SERBATOIO - Serbatoio in materiale plastico particolarmente resistente ai colpi e all'azione corrosiva di qualsiasi elemento esterno.

STABILIZZATORI - Stabilizzatori rotanti e ad estensione manuale, disponibili anche in versione "XL o XXL". Disponibile anche estensione idraulica per versione standard XL e XXL

VERSIONE C - Versione di gru con un braccio secondario più corto, in modo da consentire una maggiore altezza di sollevamento sottogancio. Offre la possibilità di sollevare in verticale, vicino alla colonna della gru, carichi particolarmente ingombranti e pesanti. Sistema di aggancio automatico per il posizionamento dei bracci sfilabili in posizione di trasporto con gru ripiegata dietro cabina.

XP - Sistema Fassi che attiva un surplus di potenza nelle situazioni più impegnative e gravose, esattamente quando occorre, riducendo proporzionalmente la velocità dei movimenti della gru soggetti alla dinamica (bracci di sollevamento e rotazione) ma incrementando contemporaneamente le capacità di sollevamento.

Optional

FARO A LED DA LAVORO - Potente e versatile faro a led a direzione variabile, attivabile dal pannello principale o dalla pulsantiera radiocomando, aiuta a lavorare con sicurezza anche in condizioni di scarsa luminosità ambientale.

JIB - Articolazione idraulica supplementare che permette di aumentare lo sbraccio della gru e, raggiunta l'altezza desiderata, spostare il carico orizzontalmente rispetto al terreno (senza pregiudicare la prevista configurazione a riposo della gru).

SEGGIOLINO - Postazione ergonomica e protetta per consentire all'operatore un maggiore controllo nel caso di specifiche operazioni di movimentazione e sollevamento. Posizione di lavoro e dei comandi regolabile ed opzione sedile riscaldato.

TUBAZIONI SUPPLEMENTARI - Tubazioni supplementari per l'utilizzo di accessori idraulici, su gru e su prolunghe idrauliche, protette da un esclusivo sistema Fassi composto da canaline in metallo abbinata a catene-guida in nylon ad alta resistenza. Tubi flessibili di alta qualità resistenti all'azione dell'ozono.

VERRICELLO - Dispositivo di sollevamento a fune dotato di esclusivo sistema brevettato di limitatore di coppia e di fine corsa meccanico, che evita i rischi derivati da sovraccarico diretto e indiretto applicato al verricello stesso. Fune antigiro e carrucola guida per riavvolgimento allineato facilitato della fune sul tamburo.

FR

Caractéristiques

EMBASE - Embase et partie inférieure de la colonne en fusion de fonte pour avoir une répartition optimum des sollicitations et une résistance plus importante. L'absence de soudures concède à la grue une résistance exceptionnelle à la fatigue.

PATINS DE GUIDAGE - Patins de guidage sur les bras d'extension, à montage "forcé" afin de réduire les jeux verticaux et latéraux prolongeant ainsi la durée de vie de l'ensemble. Patins en matériel spécial avec un degré de glissement élevé et demande réduite d'engrassage.

RÉSERVOIR - Réservoir en matière plastique très résistant aux chocs et à l'action corrosive de tout élément extérieur.

STABILISATEURS - Stabilisateurs pivotants à extension manuel, disponibles aussi en version "Extra large" et "Super Extra large". Disponible aussi extension hydraulique en version standard, "Extra large" et "Super Extra large"

VERSION C - Version de la grue avec un bras secondaire plus court, de manière à obtenir une hauteur sous crochet plus importante. Elle donne la possibilité de soulever verticalement, au plus près de la colonne de la grue, des charges très encombrantes et lourdes. Système d'accrochage automatique pour le positionnement des bras d'extension en position de transport avec grue repliée derrière cabine.

XP - Système Fassi qui active un surplus de puissance dans les situations plus importantes et lourdes, au moment opportun, en réduisant de façon proportionnelle la vitesse des mouvements de la grue soumis à la dynamique (bras de levage et rotation), mais en augmentant simultanément les capacités de levage.

En option

PHARE DE TRAVAIL LED - Phare de travail led puissant et versatile à direction variable, qui permet de travailler en toute sécurité même avec une mauvaise visibilité. Peut être activé également avec les boutons de la radiocommande ou du panneau utilisateur.

JIB - Articulazione idraulica supplementaire permettant d'augmenter l'extension de la grue et, une fois la hauteur désirée atteinte, de déplacer la charge horizontalement par rapport au sol (sans intervenir sur la configuration initiale de la grue au repos).

SIÈGE - Poste ergonomique et protégé qui permet à l'opérateur un contrôle optimal lors d'opérations de déplacement et de levage spécifiques. Position de travail et des commandes réglable et option siège réchauffé.

TUYAUTERIES SUPPLÉMENTAIRES - Tuyauteries supplémentaires pour l'utilisation d'accessoires hydrauliques, sur grues et sur rallonges hydrauliques, protégées par un système exclusif Fassi se composant de supports en métal couplés à des chaînes de guidage en nylon à haute résistance. Tuyauteries flexibles de grande qualité résistantes à l'ozone.

TREUIL - Dispositif de levage par câble équipé du système exclusif breveté de limiteur de couple et de fin de course mécanique, évitant les risques de toute surcharge directe ou indirecte infligée au treuil. Câble anti-giratoire et poulie de guidage pour enroulement aligné et facilité du câble sur le tambour.

DE

Merkmale

KRANSOCKEL - Kransockel und unterer Teil der Säule aus Gusseisen dienen der idealen Spannungsverteilung und bieten eine sehr gute Widerstandsfähigkeit. Da keine Schweißnähte vorhanden sind, ist der Kran ungewöhnlich beständig gegen Ermüdungserscheinungen.

GLEITSTÜCKE - Gleitstücke in den Ausschüben, unter Druck montiert, um senkrecht und seitliches Spiel zu verringern, gewährleisten eine längere Lebensdauer. Spezielles Material für die Gleitstücke gewährleisten hohe Gleiteigenschaften bei geringen Schmierstoffeinsatz.

TANKS - Kunststofftanks, besonders stoßfest und korrosionsbeständig.

ABSTÜTZUNGEN - Manuell ausfahrbare Schwenkabstützungen optional verfügbar in unterschiedlichen Sonderabstützweiten. Hydraulische Abstützungen auch in unterschiedlichen Abstützweiten verfügbar, Standard, „extra weit“ und „super-extra weit“.

VERSION C - Kranversion mit verkürztem Knickarm, um eine größere Hakenhöhe zu ermöglichen. Dies bietet die Möglichkeit, besonders sperrige Ladungen nahe an der Kransäule anzuheben. Automatisches Sicherungssystem, um die Ausschübe in der richtigen Transportstellung zu verriegeln, wenn der Kran hinter dem Fahrerhaus zusammengelegt wird.

XP - Ein Fassi-System, das in den schwierigsten und gefährlichsten Situationen ein Plus an Kraft aktivieren kann, und zwar genau dann, wenn es notwendig ist. Gleichzeitig wird die Geschwindigkeit der dynamischen Kranbewegungen (Hubarme und Schwenkwerk) proportional verringert, die Hubkraft dabei jedoch erhöht.

Optional

LED ARBEITSSCHEINWERFER - Der Starke und vielseitige Arbeitsscheinwerfer Led mit einstellbaren Richtung hilft, auch unter schlechten Lichtbedingungen, sicher zu arbeiten. Von der Funkfernbedienung aus- und einschaltbar oder am Display.

JIB - Hydraulisch bewegter Zusatzknickarm, der die hydraulische Reichweite des Krans erhöht und wenn die gewünschte Höhe erreicht ist, die Ladung horizontal bewegt, ohne andere Kranfunktionen zu betätigen.

HOCHSITZ - Ergonomische und geschützte Position, um dem Bediener eine bessere Kontrolle beim Ausfahren und Heben von Lasten zu gestatten. Der Hochsitz besitzt viele Einstellmöglichkeiten, um die bequemste Arbeitsposition zu finden. Optional ist eine beheizbare Sitzschale möglich.

ZUSÄTZLICHE STEUERLEITUNGEN - Zusätzliche Steuerleitungen für den Gebrauch von Hydraulikzubehör am Kran und am Jib, geschützt durch ein exklusives Gliederkettensystem von Fassi, das aus Metallführungsschienen kombiniert mit hochwiderstandsfähigen Nylon-Führungsketten besteht. Hochwertigen und UV - beständige Schläuche.

SEILWINDE - Sie verfügt über ein exklusives System mit patentierter Lastzelle und mechanischem Endanschlag, das Risiken durch direkte und indirekte Überlastung, die auf die Seilwinde ausgeübt wird, vermeidet. Verdreharmes Seil und Seilführungsrolle, sorgen für einwandfreies Aufrollen des Seiles auf der Windentrommel.

ES

Características

BASE - Base y parte inferior de la columna de fundición de hierro colado para una distribución ideal de los esfuerzos de carga y resistencia superior. La ausencia de soldaduras confiere a la grúa características excepcionales de resistencia a la fatiga.

PATINES DE GUÍA - Patines de guía de los brazos extensibles, con montaje "forzado" para reducir las holguras verticales y laterales, garantizando una vida útil más larga. Patines especiales con elevado grado de deslizamiento y baja necesidad de engrase.

DEPÓSITO - Depósito de material plástico especialmente resistente a los golpes y a la acción corrosiva de cualquier elemento externo.

ESTABILIZADORES - Estabilizadores rotantes a extensión manual también en versión "Extra extensible" y "Super Extra extensible". Disponibilidad de los estabilizadores a extensión hidráulica en versión estándar, "Extra extensible" y "Super Extra extensible".

VERSIÓN C - Versión de grúa con un brazo secundario más corto, con el fin de permitir una mayor altura de elevación debajo del gancho. Ofrece la posibilidad de levantar en vertical, cerca de la columna de la grúa, cargas especialmente grandes y pesadas. Sistema de enganche automático para el posicionamiento de los brazos extensibles en posición de transporte con la grúa plegada detrás de la cabina.

XP - Sistema Fassi que activa una reserva de potencia en las situaciones más comprometidas y difíciles, exactamente cuando es necesario, reduciendo proporcionalmente la velocidad de los movimientos de la grúa sujetos a la dinámica (brazos de elevación y rotación), pero incrementando al mismo tiempo las capacidades de elevación.

Optional

LUZ del TRABAJO LED - Luz de trabajo led potente y versátil con dirección variable, ayuda a trabajar en seguridad, también en condiciones de iluminación escasa del ambiente. Se puede activar también mediante el cuadro de pulsadores del radiocomando o del panel de usuario.

JIB - Articulación hidráulica adicional que permite aumentar el alcance de la grúa y, después de haberse alcanzado la altura deseada, desplazar la carga horizontalmente con respecto al terreno (sin perjudicar la prevista configuración en reposo de la grúa).

ASIENTO - Puesto ergonómico protegido para permitir al operario un mayor control en caso de operaciones específicas de manipulación y elevación. Posición de trabajo y de los mandos regulables y opción de asiento calefactado.

TUBERÍAS ADICIONALES - Tuberías adicionales para el uso de accesorios hidráulicos, en grúas y en extensiones hidráulicas, protegidas por un sistema Fassi exclusivo constituido por canaletas metálicas combinadas con cadenas de guía de nylon de alta resistencia. Tubos flexibles de alta calidad y resistentes a la acción del ozono.

CABRESTANTE - Dispositivo de elevación por cable equipado con un exclusivo sistema patentado de doble limitador final de carrera mecánico, que evita los riesgos que derivan de las sobrecargas directas e indirectas aplicadas sobre el propio cabrestante. Cable anti giro y polea guiada para rebobinado alineado al tambor.

NL

Functies

BASIS - Kraanvoet en onderzijde kolom uit gietstaal voor ideale spanningsverdeling en grotere weerstand. Door de afwezigheid van lasnaden is de kraan uitzonderlijk bestendig tegen materiaalmoetheid.

GLIJPLATEN - Glijplaten van de uitschuifbare mastdelen, met "geforceerde" montage, om de verticale en horizontale speling te reduceren en een langere levensduur te garanderen. Speciaal glijplaatmateriaal met een hoge glijfactor en een lage smeringsvraag.

OLIETANK - Kunststof olietank, bijzonder slagbestendig en corrosiebestendig tegen werking van externe invloeden.

STEMPELPOTEN - Handmatig uitschuifbare, opzwenkbare, afstempelcilinders, tevens verkrijgbaar in "Extra Breed" en "Super Extra Breed". Hydraulisch uitschuifbare afstempelcilinders verkrijgbaar in standaard, "Extra Breed" en "Super Extra Breed" uitvoering.

C VERSIE - Kraanuitvoering met een kortere knikarm, zodat de hijshoogte onder de lasthaak groter is. Biedt de mogelijkheid om bijzonder omvangrijke en zware lasten verticaal te heffen, dicht bij de kolom van de kraan. Automatisch haaksysteem voor de positionering van de uitschuifbare mastdelen in de vervoerspositie, indien de kraan is opgevouwen achter de cabine.

XP - Een Fassi systeem dat een overmaat aan kracht activeert in de meest moeilijke situaties, juist wanneer dit noodzakelijk is, de snelheid van de kraanbewegingen proportioneel verminderd, maar op hetzelfde moment de hijscapaciteit verhoogd.

Optionele

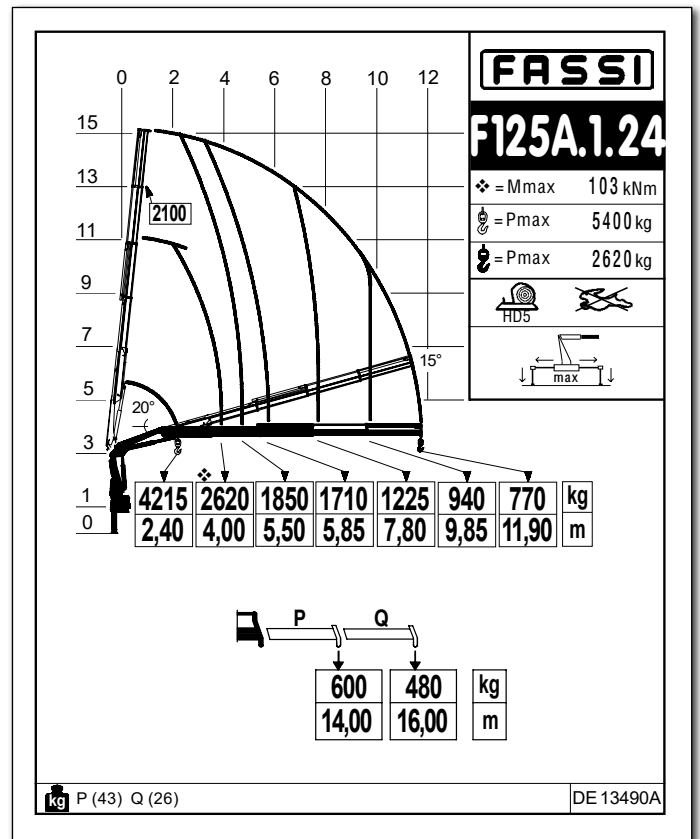
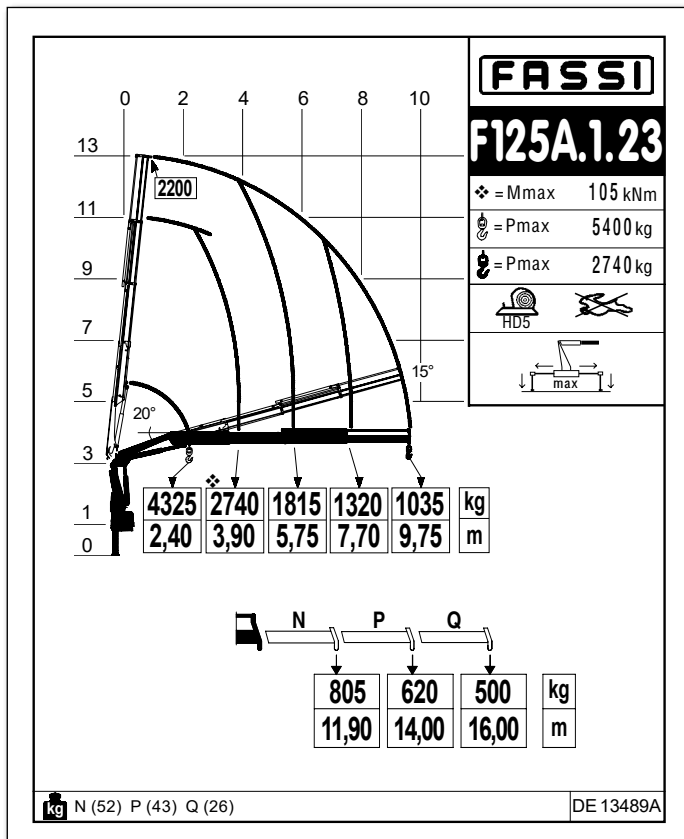
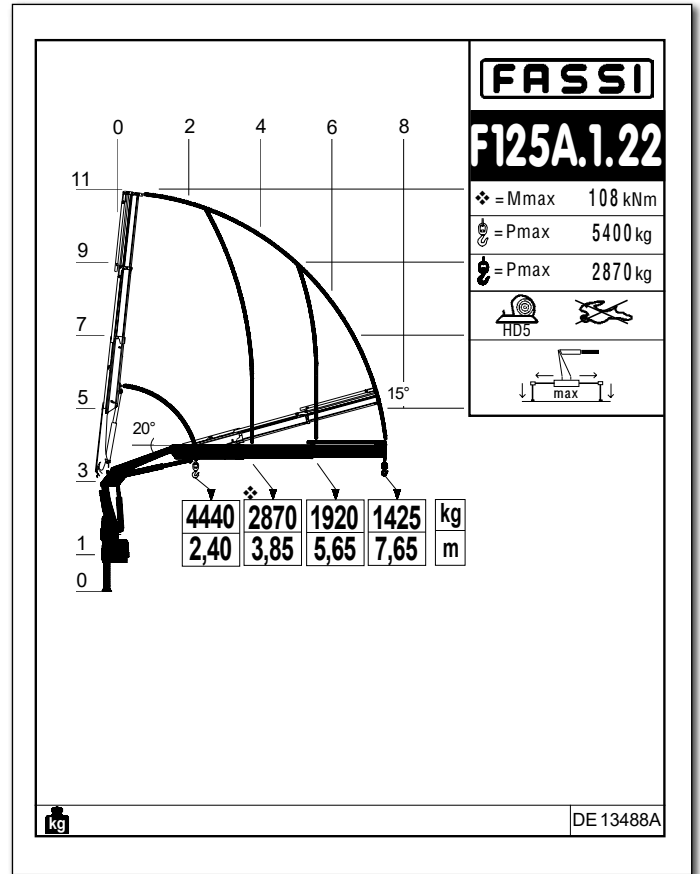
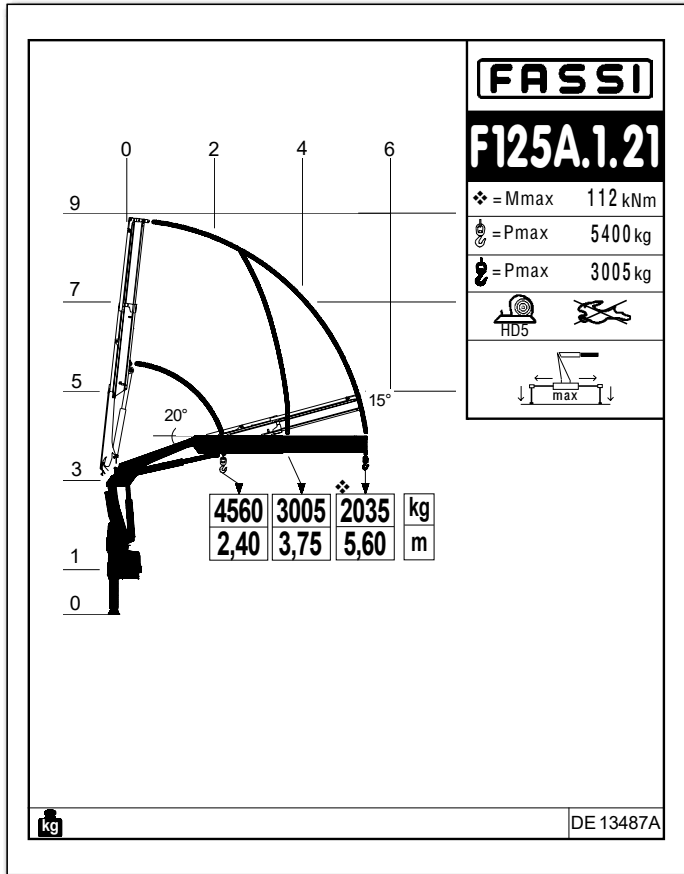
LED WERKLAMP - de krachtige en veelzijdige werklamp, alle richtingen instelbaar, helpt u om veilig te werken, zelfs bij slecht natuurlijk daglicht. Deze kan geactiveerd worden door middel van de radiografische afstandsbediening of door middel van het gebruikersbedieningspaneel.

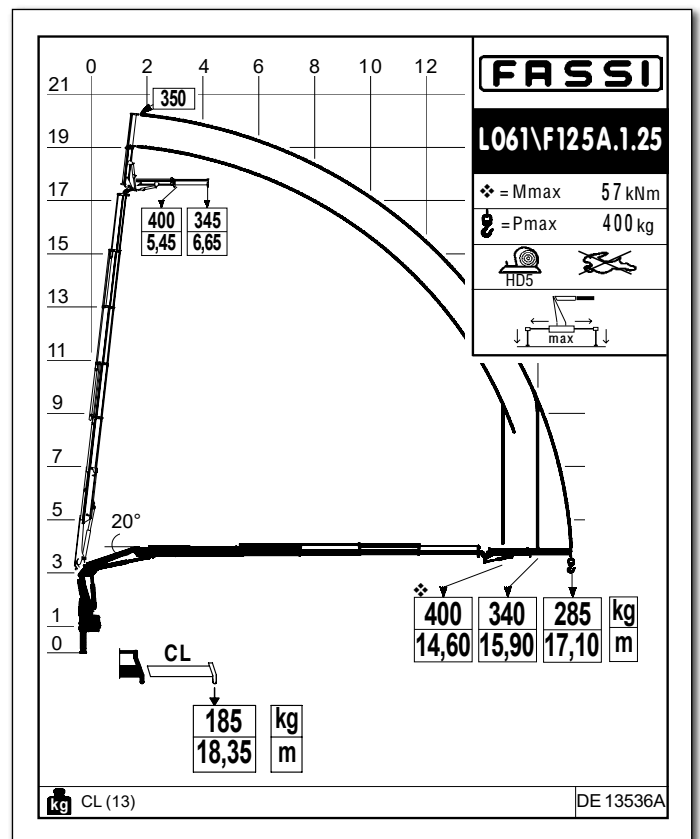
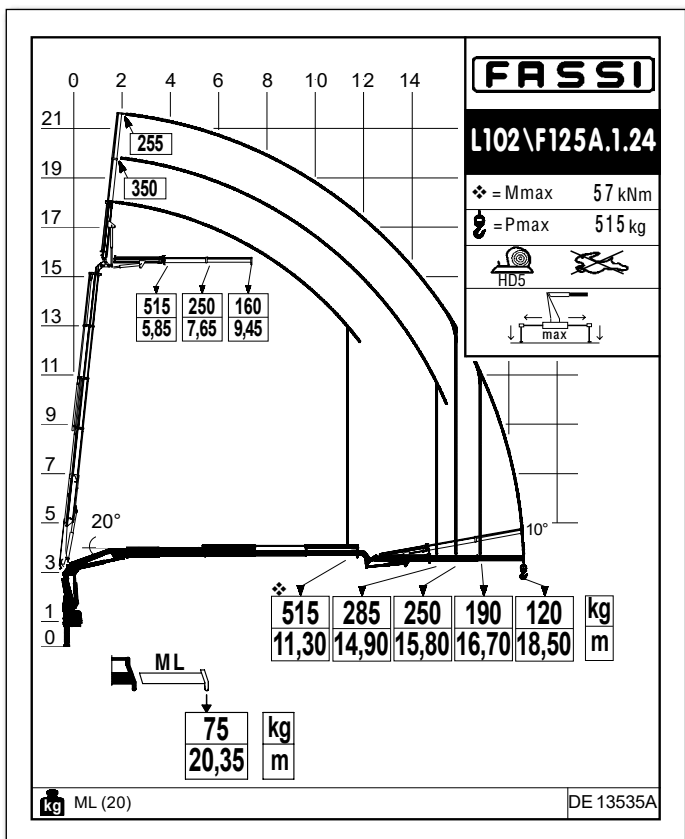
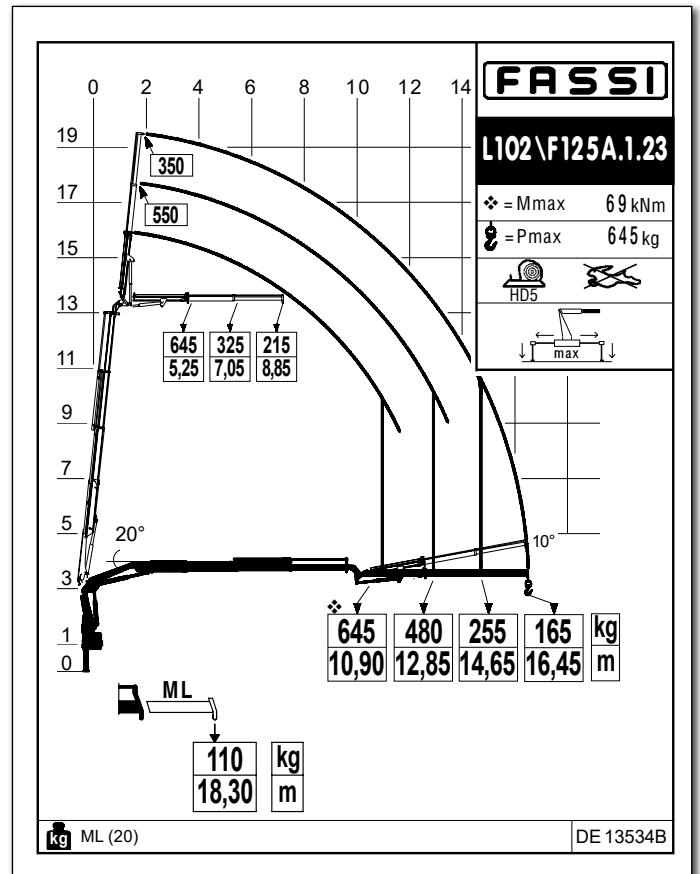
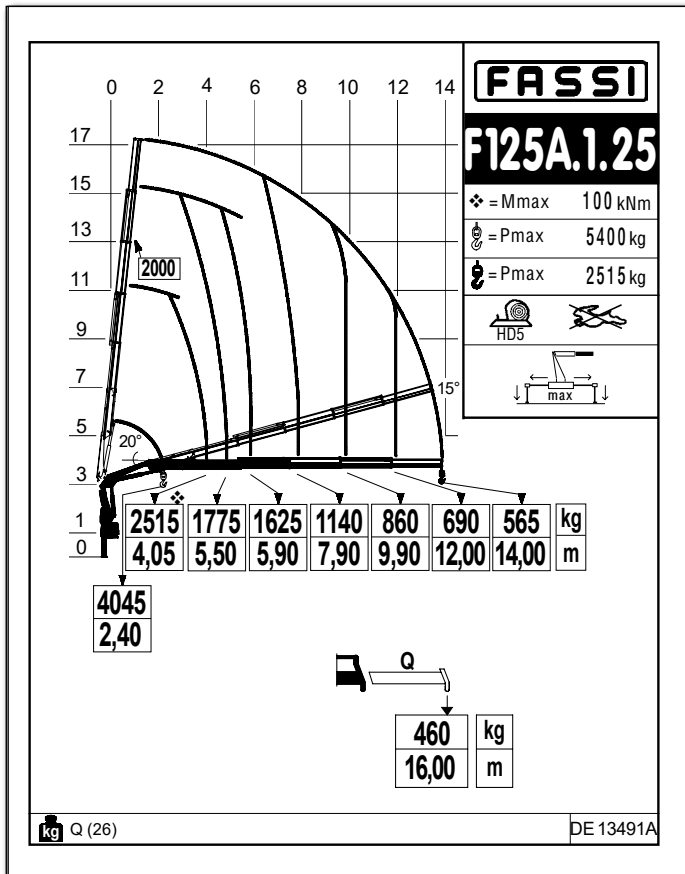
JIB - Extra knikbare hydraulische verlenging om de reikwijdte van de kraan te vergroten en om de last horizontaal te verplaatsen ten opzichte van de grond wanneer de gewenste hoogte bereikt is (zonder de voorziene configuratie van de kraan in de ruststand te beïnvloeden).

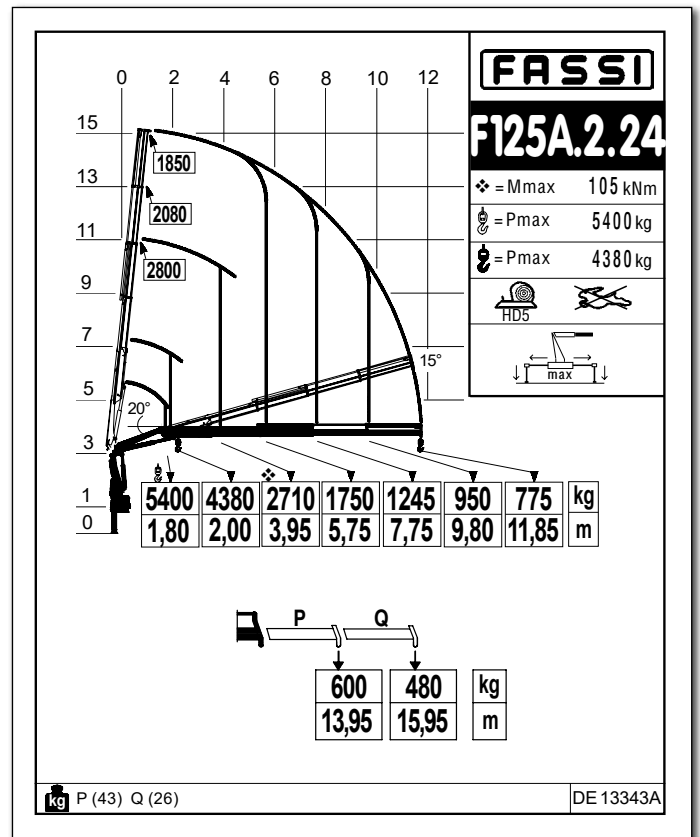
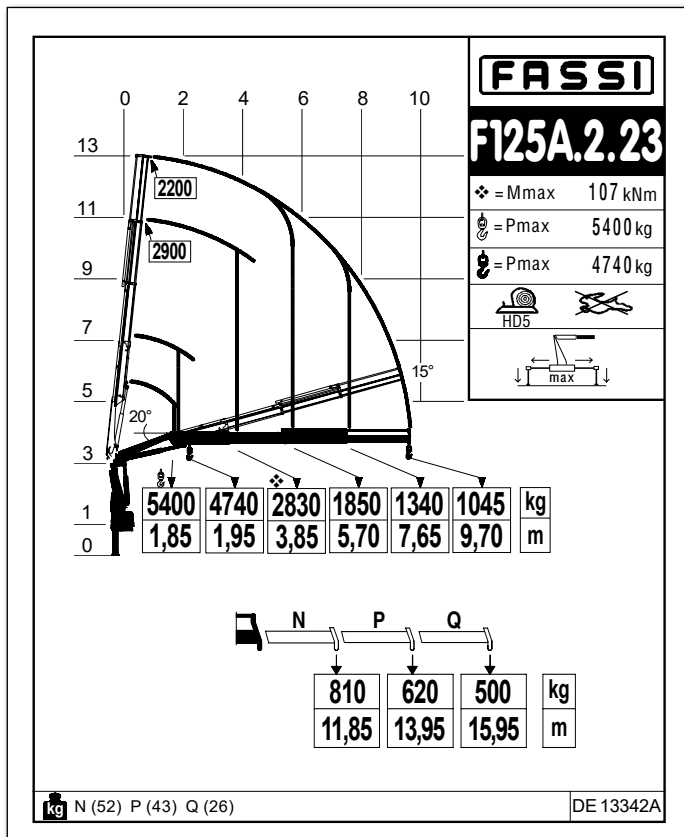
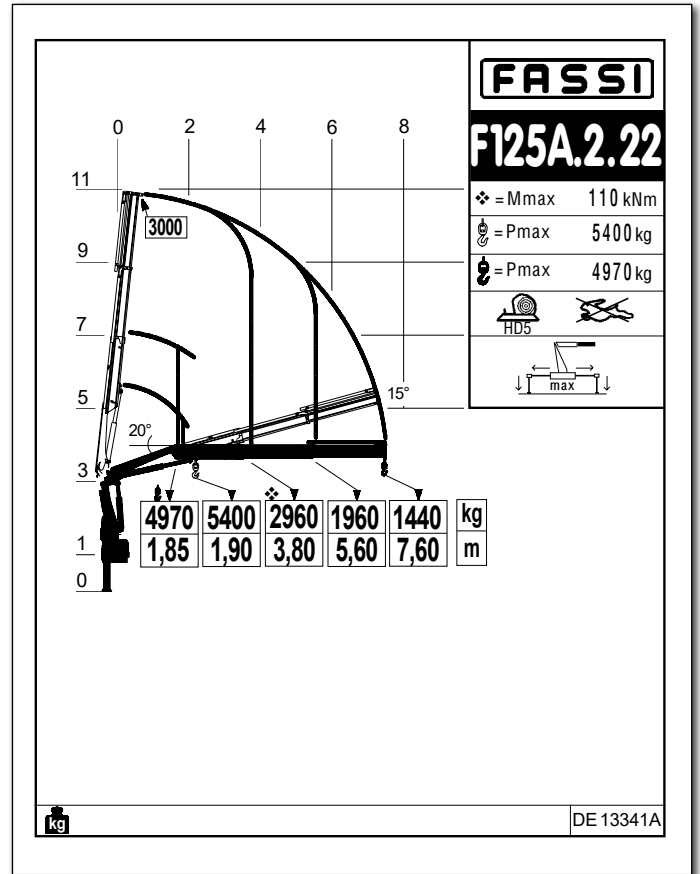
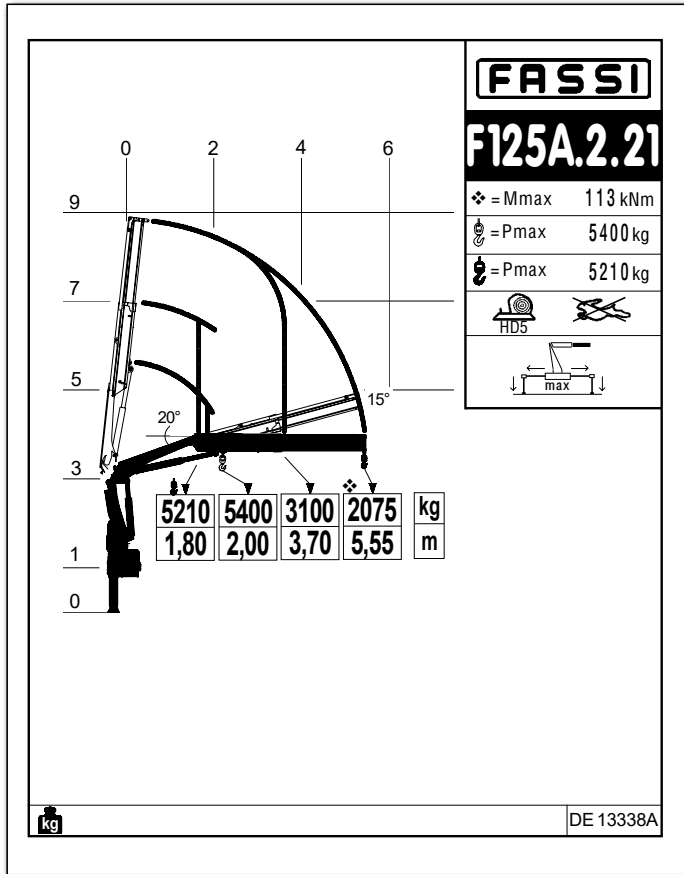
HOOGZIT - Ergonomische beschermde bedieningsplaats, om de bediener meer controle toe te staan tijdens het uitoefenen van specifieke verplaatsings- en hijswerkzaamheden. Er zijn vele mogelijkheden tot afstellen voor de meest comfortabele werkhouding en bedieningspositie en optioneel een verwarmde hoogzitstoel.

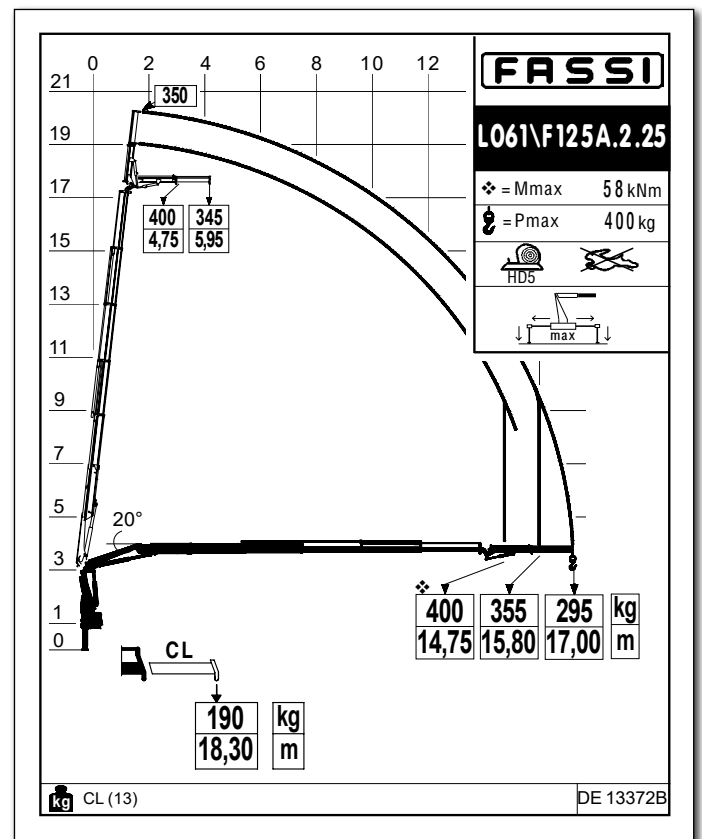
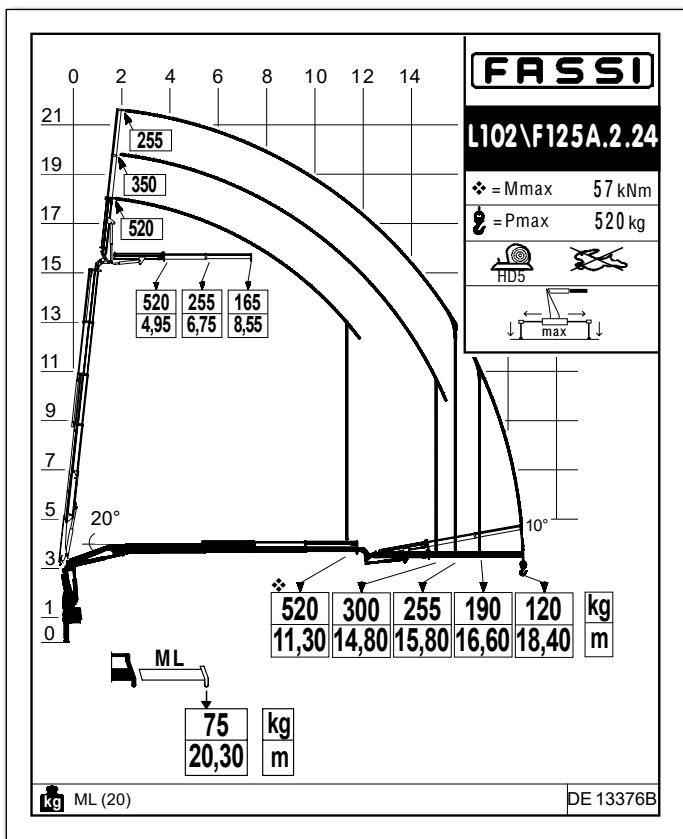
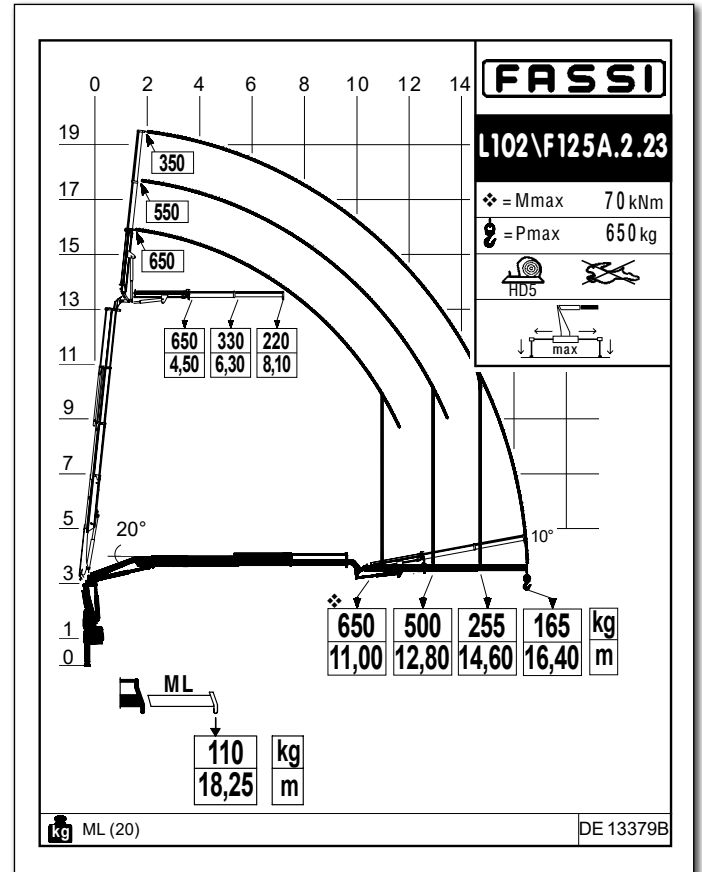
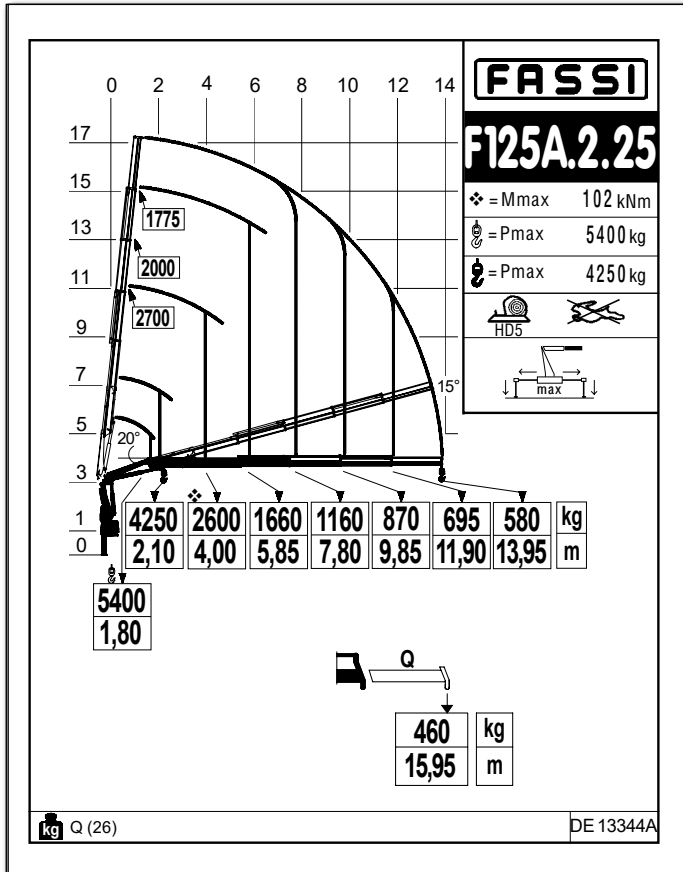
EXTRA FUNCTIES - Extra functies voor het gebruik van hydraulische accessoires op de kraan en op de jib, beschermd door een exclusief systeem van Fassi, bestaande uit metalen goten gecombineerd met nylon hogeweerstandsgeleidekettingen. Slangen van hoge kwaliteit met verhoogde weerstand tegen ozon - invloeden.

LIER - Hijsinrichting met een lierkabel uitgevoerd met een exclusief, gepatenteerd mechanisch, koppelbegrenzings- en eindafslagsysteem, dat de risico's voorkomt, die veroorzaakt worden door directe en indirecte overbelasting op de lier zelf. Draaivrije lierkabel en lierkabel geleidingskatrol om het uitgelijnd op- en afrollen van de lierkabel op de liertrommel makkelijk te maken.









F125A.1 xe-dynamic

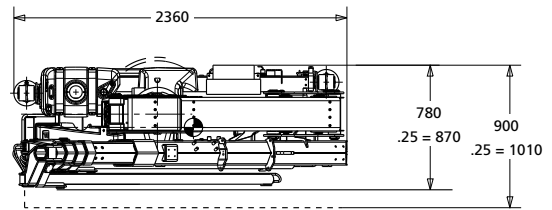
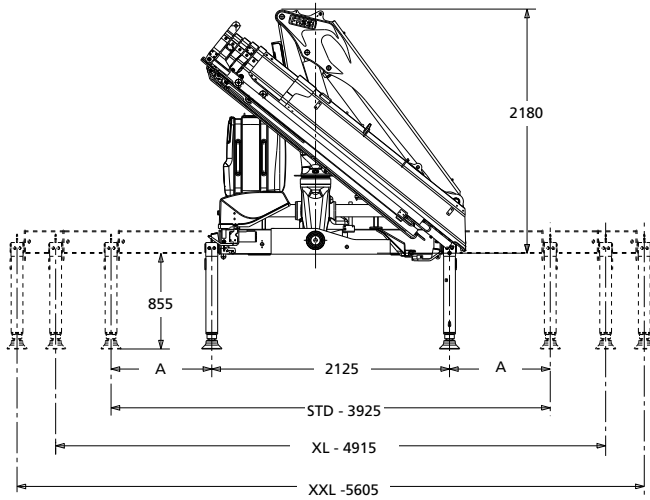
Technical data

kg/m													
	kNm	tm	m	m	°	kNm	MPa	l/min	l	kg	mm	mm	mm
F125A.1.21*	112	11,42	5,65	1,85	410°	17.7	34,5	30-40	90	1130	2360	780	2180
F125A.1.22*	108	11,01	7,70	3,80	410°	17.7	34,5	30-40	90	1240	2360	780	2180
F125A.1.23*	105	10,70	9,80	5,85	410°	17.7	34,5	30-40	90	1345	2360	780	2180
F125A.1.24*	103	10,50	11,95	7,90	410°	17.7	34,5	30-40	90	1440	2360	780	2180
F125A.1.25*	100	10,19	14,05	9,95	410°	17.7	34,5	30-40	90	1530	2360	870	2180
F125AC.1.22	110	11,21	6,35	2,95	410°	17.7	34,5	30-40	90	1215	2360	780	2180
F125AC.1.23	106	10,81	8,50	5,00	410°	17.7	34,5	30-40	90	1320	2360	780	2180
F125AC.1.24	105	10,70	10,60	7,05	410°	17.7	34,5	30-40	90	1415	2360	780	2180
F125A.1.23/L102*	105	10,70	16,55	9,45	410°	17.7	34,5	30-40	90	1725	2400	900	2505
F125A.1.24/L102*	103	10,50	18,55	11,50	410°	17.7	34,5	30-40	90	1835	2375	900	2485
F125A.1.25/L061*	100	10,19	17,15	11,15	410°	17.7	34,5	30-40	90	1745	2360	1010	2510

* GB / Load diagram into the brochure - IT / Diagramma di carico nel depliant - FR / Abaque de charge dans le dépliant - DE / Lastdiagramm im Prospekt - ES / Diagrama de carga en el catálogo - NL / Draagvermogen grafiek in het prospectus

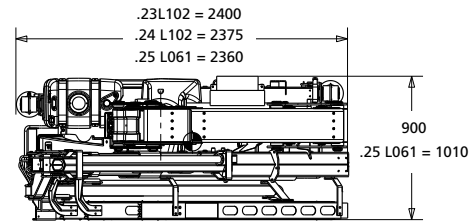
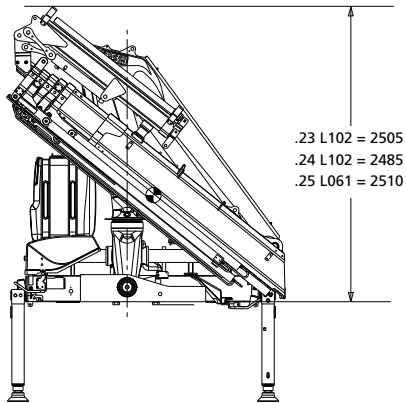
	Lifting capacity	Standard reach	Hydraulic extension	Rotation	Rotation torque	Working pressure	Pump capacity	Oil tank capacity	Crane weight	Crane width	Installation width	Crane height
	Capacità di sollevamento	Sbraccio standard	Estensione idraulica	Angolo di rotazione	Coppia di rotazione	Pressione d'esercizio	Portata della pompa	Capacità serbatoio olio	Peso gru	Larghezza gru	Larghezza di montaggio	Altezza gru
	Capacité de levage	Bras standard	Extension hydraulique	Rotation	Couple de rotation	Pression d'utilisation	Débit de la pompe	Capacité du réservoir d'huile	Poids de la grue	Largeur de la grue	Largeur de montage	Hauteur de la grue
	Hubmoment	Standardausladung	Hydraulische Ausladung	Schwenkbereich	Schwenkmoment	Arbeitsdruck	Ölfördermenge	Öltankgröße	Eigengewicht des Std. krane	Kranbreite	Einbaubreite	Kranhöhe
	Capacidad de elevación	Brazo standard	Extensión hidráulica	Ángulo de rotación	Potencia de rotación	Presión de trabajo	Capacidad de la bomba	Capacidad depósito aceite	Peso de la grúa	Anchura de la grúa	Anchura de montaje	Altura de la grúa
	Hefvermogen	Standaardarm	Hydraulische verlenging	Zwenkbereik	Draaimoment	Werkdruk	Pomp-opbrengst	Capacitet van de olietank	Eigen gewicht	Kraanbreedte	inbouwbreedte	Kraanhoogte

F125A.1 xe-dynamic



	STD	XL	XXL
A	900	1395	1640

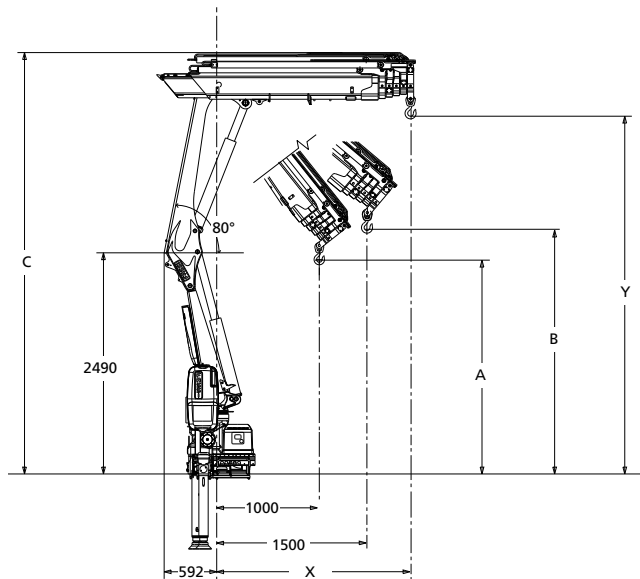
L SERIE



L102	320 kg
ML	20 kg

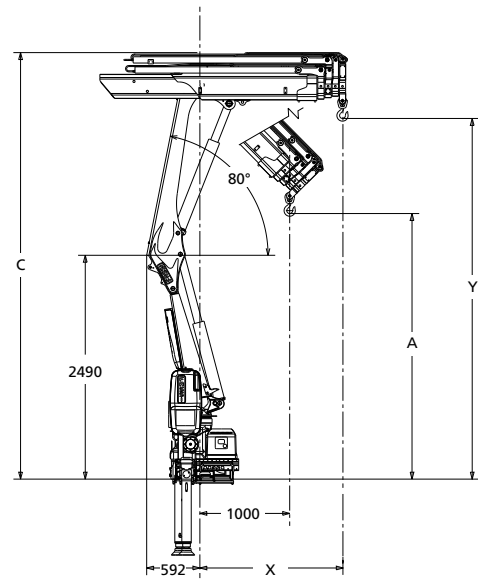
L061	125 kg
CL	13 kg

F125A.1 xe-dynamic



	A	B	C	X	Y
F125A.1.21	2615	3070	4610	1865	3970
F125A.1.22	2525	2945	4630	1945	3985
F125A.1.23	2435	2830	4730	2025	4000
F125A.1.24	2345	2715	4750	2105	4015
F125A.1.25	2260	2605	4750	2185	4030

F125AC.1 xe-dynamic



	A	C	X	Y
F125AC.1.22	3160	4630	1430	3985
F125AC.1.23	3055	4730	1510	4000
F125AC.1.24	2955	4750	1590	4015

F125A.2 xe-dynamic

Technical data

kg/m

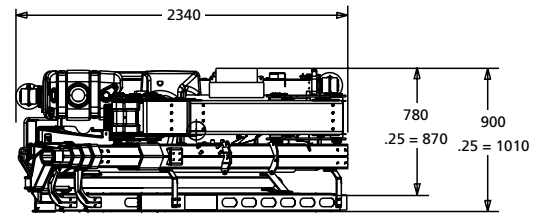
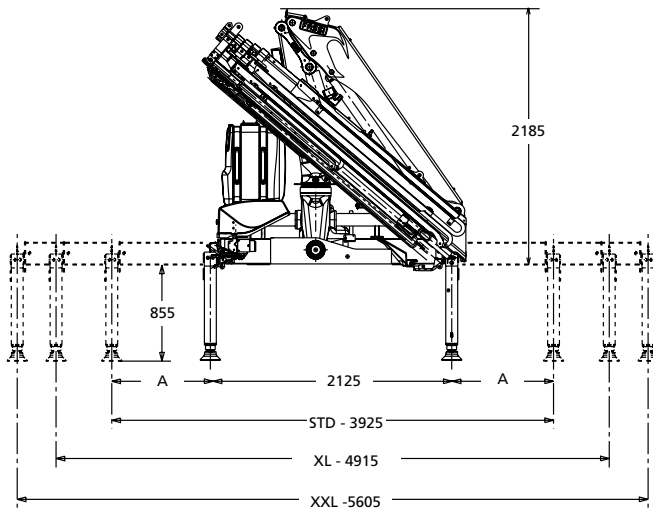
	kNm	tm	m	m	°	kNm	MPa	l/min	l	kg	mm	mm	mm
F125A.2.21*	113	11,52	5,70	1,85	410°	17.7	35,0	30-40	90	1150	2340	780	2185
F125A.2.22*	110	11,21	7,75	3,80	410°	17.7	35,0	30-40	90	1260	2340	780	2185
F125A.2.23*	107	10,91	9,85	5,85	410°	17.7	35,0	30-40	90	1365	2340	780	2185
F125A.2.24*	105	10,70	12,00	7,90	410°	17.7	35,0	30-40	90	1460	2340	780	2185
F125A.2.25*	102	10,40	14,10	9,95	410°	17.7	35,0	30-40	90	1550	2340	870	2185
F125AC.2.22	111	11,31	6,40	2,95	410°	17.7	35,0	30-40	90	1235	2340	780	2185
F125AC.2.23	109	11,11	8,50	5,00	410°	17.7	35,0	30-40	90	1340	2340	780	2185
F125AC.2.24	107	10,91	10,65	7,05	410°	17.7	35,0	30-40	90	1435	2340	780	2185
F125A.2.23/L102*	107	10,91	16,55	9,45	410°	17.7	35,0	30-40	90	1745	2340	900	2555
F125A.2.24/L102*	105	10,70	18,60	11,50	410°	17.7	35,0	30-40	90	1855	2340	900	2535
F125A.2.25/L061*	102	10,40	17,15	11,15	410°	17.7	35,0	30-40	90	1765	2340	1010	2550

* GB / Load diagram into the brochure - IT / Diagramma di carico nel depliant - FR / Abaque de charge dans le dépliant - DE / Lastdiagramm im Prospekt - ES / Diagrama de carga en el catálogo - NL / Draagvermogen grafiek in het prospectus



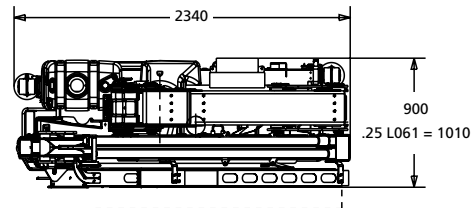
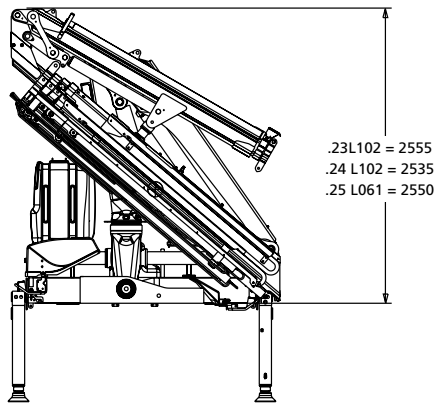
	Lifting capacity	Standard reach	Hydraulic extension	Rotation	Rotation torque	Working pressure	Pump capacity	Oil tank capacity	Crane weight	Crane width	Installation width	Crane height
	Capacità di sollevamento	Sbraccio standard	Estensione idraulica	Angolo di rotazione	Coppia di rotazione	Pressione d'esercizio	Portata della pompa	Capacità serbatoio olio	Peso gru	Larghezza gru	Larghezza di montaggio	Altezza gru
	Capacité de levage	Bras standard	Extension hydraulique	Rotation	Couple de rotation	Pression d'utilisation	Débit de la pompe	Capacité du réservoir d'huile	Poids de la grue	Largeur de la grue	Largeur de montage	Hauteur de la grue
	Hubmoment	Standardausladung	Hydraulische Ausladung	Schwenkbereich	Schwenkmoment	Arbeitsdruck	Ölfördermenge	Öltankgröße	Eigengewicht des Std. krane	Kranbreite	Einbaubreite	Kranhöhe
	Capacidad de elevación	Brazo standard	Extensión hidráulica	Ángulo de rotación	Potencia de rotación	Presión de trabajo	Capacidad de la bomba	Capacidad depósito aceite	Peso de la grúa	Anchura de la grúa	Anchura de montaje	Altura de la grúa
	Hefvermogen	Standaardarm	Hydraulische verlenging	Zwenkbereik	Draaimoment	Werkdruk	Pomp-opbrengst	Capacitet van de olietank	Eigen gewicht	Kraanbreedte	inbouwbreedte	Kraanhoogte

F125A.2 xe-dynamic



	STD	XL	XXL
A	900	1395	1640

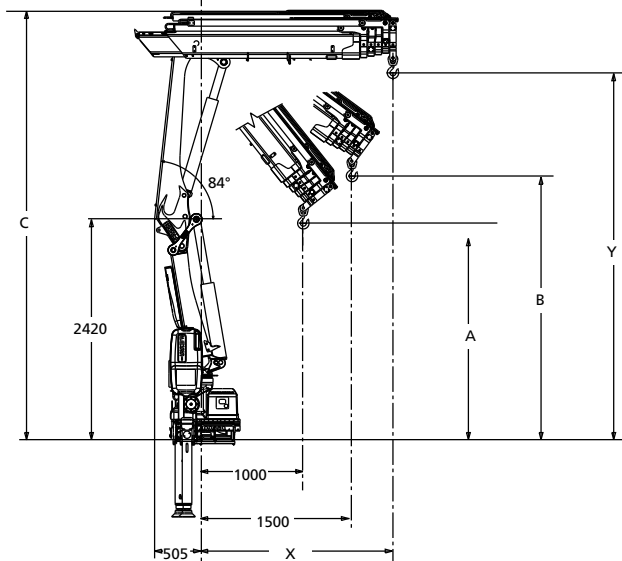
L SERIE



L102	320 kg
ML	20 kg

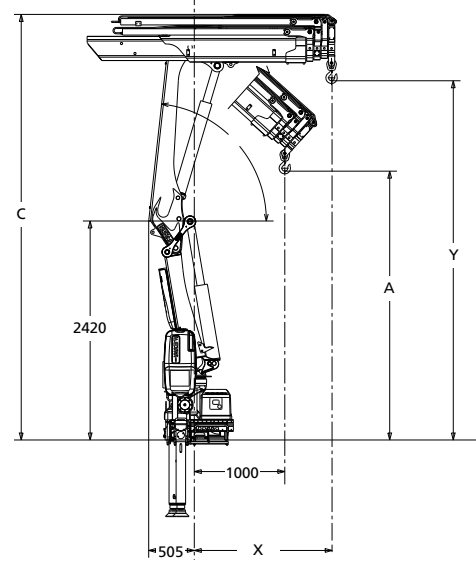
L061	125 kg
CL	13 kg

F125A.2 xe-dynamic



	A	B	C	X	Y
F125A.2.21	2625	3135	4580	1785	3925
F125A.2.22	2530	3000	4580	1865	3940
F125A.2.23	2440	2875	4700	1945	3955
F125A.2.24	2350	2755	4700	2025	3970
F125A.2.25	2260	2640	4700	2105	3985

F125AC.2 xe-dynamic



	A	C	X	Y
F125AC.2.22	3185	4580	1355	3940
F125AC.2.23	3075	4700	1435	3955
F125AC.2.24	2970	4700	1515	3970

Lifting Tomorrow



LEADER IN INNOVATION



FASSI GRU S.p.A.
Via Roma, 110
24021 Albino (Bergamo) ITALY
Tel- +39 035 776400
Fax +39 035 755020
www.fassi.com
fassi@fassi.com

COMPANY WITH
MANAGEMENT SYSTEM
CERTIFIED BY DNV GL
= ISO 9001 =
= ISO 14001 =