

F165A e-active  
F165A e-dynamic

F165A e-active

F165A e-dynamic



LEADER **IN** INNOVATION

GB

### F165A e-active

LIFTING CLASS:

Highest moment 15,80 tm / 155 kNm

MAX OUTREACH:

up to 18,90 m with jib

OVERALL DIMENSIONS:

from: w. 2,40 m, l. 0,80 m, h. 2,20 m

ELECTRONIC/HYDRAULIC EQUIPMENT:

control unit FX500

D850 digital distributor bank

RCH/RCS radio remote control unit

flow sharing

CHARACTERISTICS:

active version (.0): without linkage

XP device

rotation 390° with rack and pinion

### F165A e-dynamic

LIFTING CLASS:

Highest moment 16,92 tm / 166 kNm

MAX OUTREACH:

up to 22,55 m with jib

OVERALL DIMENSIONS:

from: w. 2,45 m, l. 0,85 m, h. 2,35 m

ELECTRONIC/HYDRAULIC EQUIPMENT:

control unit FX500

D850 digital distributor bank

RCH/RCS radio remote control unit

flow sharing

CHARACTERISTICS:

dynamic version (.2): with linkage

XP device

ProLink system with double linkage

rotation 416° with rack and pinion

IT

### F165A e-active

CLASSE DI PORTATA:

Momento massimo 15,80 tm / 155 kNm

MAX SBRACCIO IDRAULICO:

fino a 18,90 m con jib

INGOMBRO GRU SUL CASSONE:

da: w. 2,40 m, l. 0,80 m, h. 2,20 m

DOTAZIONE ELETTRONICA/IDRAULICA:

unità di controllo FX500

distributore idraulico digitale D850

unità di comando radio RCH/RCS

flow sharing

CARATTERISTICHE:

versione active (.0): senza biellismo

dispositivo XP

rotazione 390° a cremagliera e pignone

### F165A e-dynamic

CLASSE DI PORTATA:

Momento massimo 16,92 tm / 166 kNm

MAX SBRACCIO IDRAULICO:

fino a 22,55 m con jib

INGOMBRO GRU SUL CASSONE:

da: w. 2,45 m, l. 0,85 m, h. 2,35 m

DOTAZIONE ELETTRONICA/IDRAULICA:

unità di controllo FX500

distributore idraulico digitale D850

unità di comando radio RCH/RCS

flow sharing

CARATTERISTICHE:

versione dynamic (.2): con biellismo

dispositivo XP

sistema ProLink doppia biella

rotazione 416° a cremagliera e pignone

FR

### F165A e-active

CLASSE DE LEVAGE:

Moment maximum 15,80 tm / 155 kNm

BRAS HYDRAULIQUE:

jusqu'à 18,90 m avec jib

ENCOMBREMENT GRUE:

à partir de: w. 2,40 m, l. 0,80 m, h. 2,20 m

ÉQUIPEMENT ÉLECTRONIQUE/HYDRAULIQUE:

unité de contrôle FX500

distributeur hydraulique digital D850

unité de commande radio RCH/RCS

flow sharing

CARACTÉRISTIQUES:

version active (.0): sans bielle

dispositif XP

rotation 390° avec crémaillère et pignon

### F165A e-dynamic

CLASSE DE LEVAGE:

Moment maximum 16,92 tm / 166 kNm

BRAS HYDRAULIQUE:

jusqu'à 22,55 m avec jib

ENCOMBREMENT GRUE:

à partir de: w. 2,45 m, l. 0,85 m, h. 2,35 m

ÉQUIPEMENT ÉLECTRONIQUE/HYDRAULIQUE:

unité de contrôle FX500

distributeur hydraulique digital D850

unité de commande radio RCH/RCS

flow sharing

CARACTÉRISTIQUES:

version dynamic (.2): avec bielle

dispositif XP

système ProLink avec double bielle

rotation 416° avec crémaillère et pignon

Images are exclusively for product presentation - Le immagini hanno solo scopo di presentazione del prodotto - Les images sont à seule fin de la présentation du produit



DE

### F165A e-active

HEBEKLASSE:

Höchstes Moment 15,80 tm / 155 kNm

GRÖßTE HYDRAULISCHE AUSLADUNG:

bis 18,90 m mit jib

KRAN MABE:

Aus: w. 2,40 m, l. 0,80 m, h. 2,20 m

ELEKTRONISCHE/HYDRAULISCHE AUSRÜSTUG:

Überlastabschalteinrichtung FX500

digitaler Steuerblock D850

Funkfernsteuerung RCH/RCS

flow sharing

HAUPTMERKMAL:

active Version (.0): ohne hebelsystem

System XP

Schwenkwerk 390° mit Zahnstange und Ritzel

### F165A e-dynamic

HEBEKLASSE:

Höchstes Moment 16,92 tm / 166 kNm

GRÖßTE HYDRAULISCHE AUSLADUNG:

bis 22,55 m mit jib

KRAN MABE:

Aus: w. 2,45 m, l. 0,85 m, h. 2,35 m

ELEKTRONISCHE/HYDRAULISCHE AUSRÜSTUG:

Überlastabschalteinrichtung FX500

digitaler Steuerblock D850

Funkfernsteuerung RCH/RCS

flow sharing

HAUPTMERKMAL:

dynamic Version (.2): mit hebelsystem

System XP

ProLink System und Doppelkniehebel

Schwenkwerk 416° mit Zahnstange und Ritzel

ES

### F165A e-active

CLASE DE LEVANTAMIENTO:

Momento máximo 15,80 tm / 155 kNm

MÁXIMO ALCANCE HIDRÁULICO:

hasta 18,90 m con jib

DIMENSIONES GRÚA:

desde: w. 2,40 m, l. 0,80 m, h. 2,20 m

DOTACIÓN ELECTRÓNICA/HIDRÁULICA:

unidad de control FX500

distribuidor hidráulico digital D850

unidad de mando radio RCH/RCS

flow sharing

CARACTERÍSTICAS:

versión active (.0): sin sistema de bielas

dispositivo XP

rotación 390° con cremallera y piñón

### F165A e-dynamic

CLASE DE LEVANTAMIENTO:

Momento máximo 16,92 tm / 166 kNm

MÁXIMO ALCANCE HIDRÁULICO:

hasta 22,55 m con jib

DIMENSIONES GRÚA:

desde: w. 2,45 m, l. 0,85 m, h. 2,35 m

DOTACIÓN ELECTRÓNICA/HIDRÁULICA:

unidad de control FX500

distribuidor hidráulico digital D850

unidad de mando radio RCH/RCS

flow sharing

CARACTERÍSTICAS:

versión dynamic (.2): con sistema de bielas

dispositivo XP

sistema ProLink y doble mecanismo a biela

rotación 416° con cremallera y piñón

NL

### F165A e-active

HIJSKLASSE:

Grootste hijsmoment: 15,80 tm / 155 kNm

MAX. BEREIK:

tot 18,90 m met fly-jib

AFMETINGEN:

van: w. 2,40 m, l. 0,80 m, h. 2,20 m

ELEKTRONISCHE/HYDRAULISCHE APPARATUUR:

FX500 besturingseenheid

D850 digitaal ventielblok

RCH/RCS radiografische afstandsbediening

flow sharing

KARAKTERISTIEKEN:

actieve versie (.0): zonder kniehevelsysteem

XP – voorziening

Zwenkbereik 390° met tandheugel en pignon

### F165A e-dynamic

HIJSKLASSE:

Grootste hijsmoment: 16,92 tm / 166 kNm

MAX. BEREIK:

tot 22,55 m met fly-jib

AFMETINGEN:

van: w. 2,45 m, l. 0,85 m, h. 2,35 m

ELEKTRONISCHE/HYDRAULISCHE APPARATUUR:

FX500 besturingseenheid

D850 digitaal ventielblok

RCH/RCS radiografische afstandsbediening

flow sharing

KARAKTERISTIEKEN:

dynamic versie (.2): met kniehevelsysteem

XP – voorziening

Prolink systeem met dubbele kniehevels

Zwenkbereik 416° met tandheugel en pignon

Die Bilder sind ausschließlich zur Präsentation des Produktes - Las imágenes son solo propósito de la presentación del producto - De beelden zijn enige doel van de presentatie van het product



**F165A e-active - F165A e-dynamic**  
Gallery







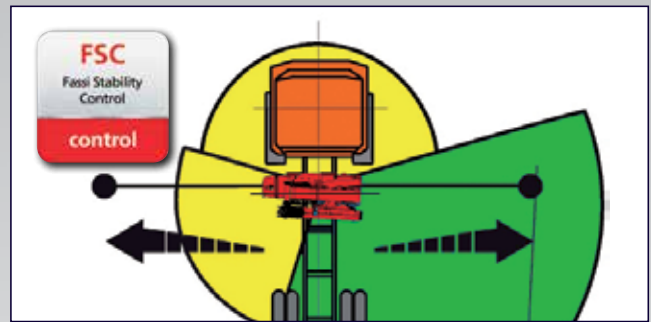
OPTIONAL

<p><b>D850</b> Digital Multifunction Distributor Bank</p> <p>control</p>	<p><b>RCH/RCS</b> Radio Remote Control</p> <p>control</p>	<p><b>FX500</b> Fassi Electronic Control</p> <p>control</p>	<p><b>*FSC</b> Fassi Stability Control</p> <p>control</p>	<p><b>*MOL</b> Manual Outriggers Lock</p> <p>control</p>	<p><b>D900</b> Digital Multifunction Distributor Bank</p> <p>control</p>	<p><b>ME</b> Manual Extension</p> <p>control</p>	<p><b>OTC</b> Oil Temperature Control</p> <p>control</p>
<p><b>*CPM</b> Crane Position Monitoring</p> <p>control</p>	<p><b>FS</b> Flow Sharing</p> <p>performance</p>	<p><b>MPES</b> Multi Power Extension System</p> <p>performance</p>	<p><b>XP</b> Extra Power</p> <p>performance</p>	<p><b>UHSS</b> Ultra High Strength Steel</p> <p>strength</p>	<p><b>GAS</b> Grab Automatic Shake</p> <p>control</p>	<p><b>OHT</b> Outrigger Hydraulic Tilt</p> <p>performance</p>	<p><b>IOC</b> Internet of Cranes</p> <p>service</p>
<p><b>FWD</b> Fewer Welds Design</p> <p>strength</p>	<p><b>CQ</b> Cast Quality</p> <p>strength</p>	<p><b>RPS</b> Rack and Pinion System</p> <p>strength</p>					

\* Compulsory for EU market - Obbligatorio per mercato europeo - Obligatoire pour les marchés de l'UE - Für den europäischen Markt erforderlich - Requerido para el mercado europeo - Vereist voor Europese markt



**FX500**  
Fassi Electronic Control  
control



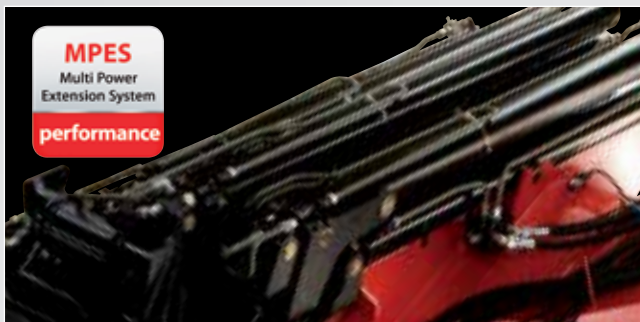
**FSC**  
Fassi Stability Control  
control



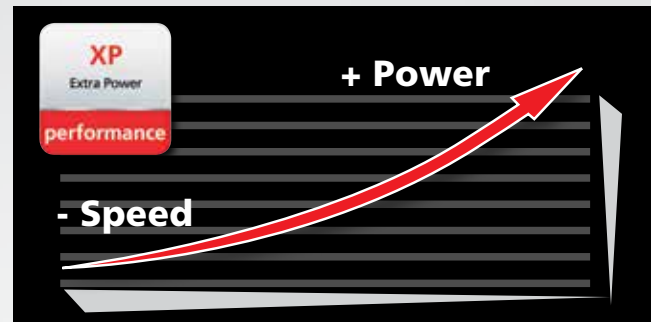
**RCH/RCS**  
Radio Remote Control  
control



**D850**  
Digital Multifunction Distributor Bank  
control



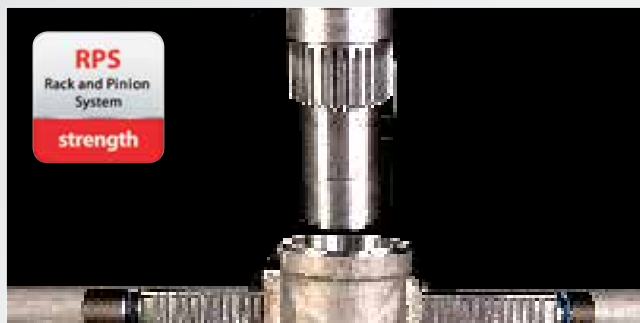
**MPES**  
Multi Power Extension System  
performance



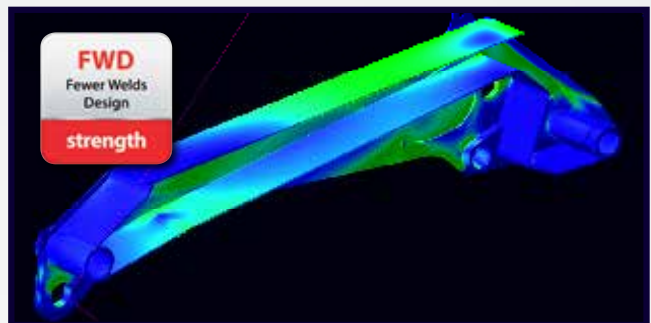
**XP**  
Extra Power  
performance

**+ Power**

**- Speed**



**RPS**  
Rack and Pinion System  
strength



**FWD**  
Fewer Welds Design  
strength

Crane belonging to the HC1 HD4 S2 class (if installed on truck) according to EN 12999:2011 - Gru appartenente alla classe HC1 HD4 S2 (se allestita su camion) secondo la norma EN12999:2011 - Grue appartenant à la classe HC1 HD4 S2 (s'il est installé sur le camion) selon la norme EN 12999: 2011 - Crane aus der HC1 HD4 S2 Klasse (wenn sie auf Lastwagen montiert) nach EN 12999:2011 - Grúa que pertenezca a la clase HC1 HD4 S2 (si está instalado en el camión), de acuerdo con la norma EN 12999:2011 - Kraan die behoren tot de HC1 HD4 S2 klasse (indien geïnstalleerd op de vrachtwagen) volgens EN 12999:2011



**GB ROTATION**

Rack rotation with self-centring cast iron wear pad: it ensures the correct and constant coupling between the pinion and the rack, avoiding the wear and tear of the teeth.

**IT ROTAZIONE**

Rotazione a cremagliera con pattini in ghisa autocentranti: garantiscono un corretto e costante accoppiamento tra il pignone e la cremagliera, evitando l'usura dei denti.

**FR ROTATION**

Rotation à crémaillère avec patins en fonte autocentrants : ils garantissent un couplage correct et constant entre le pignon et la crémaillère permettant ainsi d'éviter l'usure des dents.

**ED ZAHNSTANGENSCHWENKWERK**

Leistungsstarkes Zahnstangenschwenkwerk mit selbstzentrierender Führung aus Gusseisen gewährleisten ein permanentes und gleichmäßiges ineinandergreifen von Ritzel und Zahnstange und verhindern den Verschleiß der Verzahnung

**ES ROTACIÓN**

Rotación de cremallera con patines de fundición autocentrados: garantizan un acoplamiento constante y correcto entre el piñón y la cremallera, evitando el desgaste de los dientes.

**NL OPZWENKING**

Tandheugelzwenksysteem met zelfcenterende gietijzeren glijblokken: ze garanderen een correcte en constante koppeling van het pignon en de tandheugel en voorkomen de slijtage en beschadiging van de tanden.

# F165A e-active

[more info>>www.fassi.com](http://www.fassi.com)

## GB

### Features

**BASE** - Base and lower part of the column in cast steel for perfect stress distribution and greater resistance. The absence of welding ensures that the crane offers excellent characteristics of durability to fatigue.

**BOOMS GUIDE** - Extension booms guide shoes, with "forced" assembly to reduce vertical and horizontal clearance, ensuring greater durability. Special guide shoes material with high sliding degree and low greasing request.

**TANK** - Plastic tank, particularly resistant to shocks and the corrosive action of any external element.

**LUBRICATION SYSTEM** - Centralised lubrication system of the base to guarantee easier access for maintenance and control operations.

**OUTRIGGER** - Manual extendable outriggers also in "Extra wide" execution. Available as option hydraulic extendable outriggers in standard, "Extra wide" and "Super Extra wide" execution with hoses inside the stabilizer support. Available as option manual or hydraulic tilttable outriggers.

**VERSION C** - Crane version with a shorter secondary arm, to allow a greater height of under-hook lifting. Offers the possibility to lift especially bulky and heavy loads vertically, near the column of the crane. Automatic hooking system for the positioning of the extension booms in transport position when crane is folded behind cab.

**XP** - A Fassi system that activates an excess of power in the most difficult situations, precisely when it's necessary, proportionally reducing the speed of the crane movements but, at the same time, increasing the lifting capacity.

### Optional

**LED WORK LIGHT** - the powerful and versatile led work light with adjustable direction helps you to work safely, even in conditions of poor natural light. It can be activated by radio remote control or by the user panel.

**JIB** - Additional hydraulic articulation that allows you to increase the reach of the crane and, once the required height has been reached, to move the load horizontally in relation to the ground (without jeopardising the correct resting configuration of the crane).

**SEAT** - Ergonomic, protected position to allow the operator greater control when carrying out specific movement and lifting operations. There are many possibilities of adjustments to find out the most comfortable working and control position and heated top seat as option.

**SUPPLEMENTARY FUNCTIONS** - Supplementary functions for the use of hydraulic accessories on the crane and the jib, protected by an exclusive Fassi system consisting of metal trays paired with highly resistant nylon guide-chains. High quality hoses resistant to the ozone action.

**WINCH** - Cable-operated lifting device equipped with an exclusive, patented mechanical, torque and end stop limiter system which avoids the risks resulting from direct and indirect overload applied to the winch itself. Anti-revolving cable and cable guide pulley to make easy the aligned winding of the cable on the winch drum.

## IT

### Caratteristiche

**BASAMENTO** - Basamento e parte inferiore della colonna in fusione d'acciaio per un'ideale distribuzione delle sollecitazioni e per una resistenza superiore. L'assenza di saldature conferisce alla gru eccezionali caratteristiche di durata alla fatica.

**PATTINI DI GUIDA** - Pattini di guida dei bracci sfilabili, a montaggio "forzato" per ridurre giochi verticali e laterali garantendo prolungamento durata. Materiale pattino speciale con elevato grado di scorrimento e richiesta di basso ingrassaggio.

**SERBATOIO** - Serbatoio in materiale plastico particolarmente resistente ai colpi e all'azione corrosiva di qualsiasi elemento esterno

**SISTEMA DI LUBRIFICAZIONE** - Sistema di lubrificazione centralizzata del basamento per garantire un più facile accesso nelle operazioni di manutenzione e controllo.

**STABILIZZATORI** - Stabilizzatori ad estensione manuale, disponibili anche in versione "XL". Disponibilità opzionale anche dell'estensione idraulica per versione standard, XL e XXL con tubazione all'interno del supporto stabilizzatore. Disponibilità opzionale di rotazione manuale o idraulica stabilizzatori.

**VERSIONE C** - Versione di gru con un braccio secondario più corto, in modo da consentire una maggiore altezza di sollevamento sottogancio. Offre la possibilità di sollevare in verticale, vicino alla colonna della gru, carichi particolarmente ingombranti e pesanti. Sistema di aggancio automatico per il posizionamento dei bracci sfilabili in posizione di trasporto con gru ripiegata dietro cabina.

**XP** - Sistema Fassi che attiva un surplus di potenza nelle situazioni più impegnative e gravose, esattamente quando occorre, riducendo proporzionalmente la velocità dei movimenti della gru soggetti alla dinamica (bracci di sollevamento e rotazione) ma incrementando contemporaneamente le capacità di sollevamento.

### Optional

**FARO A LED DA LAVORO** - Potente e versatile faro a led a direzione variabile, attivabile dal pannello principale o dalla pulsantiera radiocomando, aiuta a lavorare con sicurezza anche in condizioni di scarsa luminosità ambientale.

**JIB** - Articolazione idraulica supplementare che permette di aumentare lo sbraccio della gru e, raggiunta l'altezza desiderata, spostare il carico orizzontalmente rispetto al terreno (senza pregiudicare la prevista configurazione a riposo della gru).

**SEGGIOLINO** - Postazione ergonomica e protetta per consentire all'operatore un maggiore controllo nel caso di specifiche operazioni di movimentazione e sollevamento. Posizione di lavoro e dei comandi regolabile ed opzione sedile riscaldato.

**TUBAZIONI SUPPLEMENTARI** - Tubazioni supplementari per l'utilizzo di accessori idraulici, su gru e su prolunghe idrauliche, protette da un esclusivo sistema Fassi composto da canaline in metallo abbinata a catene-guida in nylon ad alta resistenza. Tubi flessibili di alta qualità resistenti all'azione dell'ozono.

**VERRICELLO** - Dispositivo di sollevamento a fune dotato di esclusivo sistema brevettato di limitatore di coppia e di fine corsa meccanico, che evita i rischi derivati da sovraccarico diretto e indiretto applicato al verricello stesso. Fune antigirevole e carrucola guida per riavvolgimento allineato facilitato della fune sul tamburo.

## FR

### Caractéristiques

**EMBASE** - Embase et partie inférieure de la colonne en fusion d'acier pour une répartition optimum des sollicitations et pour une résistance supérieure. L'absence de soudures assure à la grue une longévité exceptionnelle.

**PATINS DE GUIDAGE** - Patins de guidage sur les bras d'extension, à montage "forcé" afin de réduire les jeux verticaux et latéraux prolongeant ainsi la durée de vie de l'ensemble. Patins en matériel spécial avec un degré de glissement élevé et demande réduite d'engrassage.

**RÉSERVOIR** - Réservoir en matière plastique très résistant aux chocs et à l'action corrosive de tout élément extérieur.

**SYSTÈME DE LUBRIFICATION** - Système de lubrification de l'embase centralisé pour garantir l'accès aux opérations d'entretien et de contrôle.

**STABILISATEURS** - Stabilisateurs à extension manuelle, disponible aussi en version "extra large". Disponibilité comme option de l'extension hydraulique pour version standard, « extra large » et « super extra large » avec les tuyauteries à l'intérieur du support stabilisateur. Disponibilité comme option des stabilisateurs pivotants manuellement ou hydrauliquement.

**VERSION C** - Version de la grue avec un bras secondaire plus court, de manière à obtenir une hauteur sous crochet plus importante. Elle donne la possibilité de soulever verticalement, au plus près de la colonne de la grue, des charges très encombrantes et lourdes. Système d'accrochage automatique pour le positionnement des bras d'extension en position de transport avec grue repliée derrière cabine.

**XP** - Système Fassi qui active un surplus de puissance dans les situations plus importantes et lourdes, au moment opportun, en réduisant de façon proportionnelle la vitesse des mouvements de la grue soumis à la dynamique (bras de levage et rotation), mais en augmentant simultanément les capacités de levage.

### En option

**PHARE DE TRAVAIL LED** - Phare de travail led puissant et versatile à direction variable, qui permet de travailler en toute sécurité même avec une mauvaise visibilité. Peut être activé également avec les boutons de la radiocommande ou du panneau utilisateur.

**JIB** - Articulation hydraulique supplémentaire permettant d'augmenter l'extension de la grue et, une fois la hauteur désirée atteinte, de déplacer la charge horizontalement par rapport au sol (sans intervenir sur la configuration initiale de la grue au repos).

**SIÈGE** - Poste ergonomique et protégé qui permet à l'opérateur un contrôle optimal lors d'opérations de déplacement et de levage spécifiques. Position de travail et des commandes réglable et option siège réchauffé.

**TUYAUTERIES SUPPLÉMENTAIRES** - Tuyauteries supplémentaires pour l'utilisation d'accessoires hydrauliques, sur grues et sur rallonges hydrauliques, protégées par un système exclusif Fassi se composant de supports en métal couplés à des chaînes de guidage en nylon à haute résistance. Tuyauteries flexibles de grande qualité résistantes à l'ozone.

**TREUIL** - Dispositif de levage par câble équipé du système exclusif breveté de limiteur de couple et de fin de course mécanique, évitant les risques de toute surcharge directe ou indirecte infligée au treuil. Câble anti-giratoire et poulie de guidage pour enroulement aligné et facilité du câble sur le tambour.



## DE

### Merkmale

**KRANSOCKEL** - Kransockel und Ritzel der Kransäule in Stahlguss für eine ideale Verteilung der Beanspruchung und eine erhöhte Widerstandsfähigkeit. Fehlende Schweißnähte verleihen dem Kran ausgezeichnete Eigenschaften was die Lebensdauer betrifft.

**GLEITSTÜCKE** - Gleitstücke in den Ausschüben, unter Druck montiert, um senkrecht und seitliches Spiel zu verringern, gewährleisten so längere Lebensdauer. Spezielles Material für die Gleitstücke gewährleisten hohe Gleiteigenschaften bei geringen Schmierstoffeinsatz.

**TANKS** - Kunststofftanks, besonders stoßfest und korrosionsbeständig.

**SCHMIERLEISTE** - Zentrale Schmierleiste, um einen einfacheren Zugang für Wartungs- und Kontrollarbeiten zu gewährleisten.

**ABSTÜTZUNGEN** - Manuell ausfahrbare Abstützung, optional verfügbar in unterschiedlichen Sonderabstützweiten. Hydraulisch verbreiterte Abstützung in verschiedenen Sonderabstützweiten, ausgerüstet mit innen liegenden Schlauchführungen. Optional mechanisch oder hydraulisch hochschwenkbare Abstützzylinder lieferbar.

**VERSION C** - Kranversion mit verkürztem Knickarm, um eine größere Hakenhöhe zu ermöglichen. Dies bietet die Möglichkeit, besonders sperrige Ladungen nahe an der Kransäule anzuheben. Automatisches Sicherungssystem, um die Ausschübe in der richtigen Transportstellung zu verriegeln, wenn der Kran hinter dem Fahrerhaus zusammengelegt wird.

**XP** - Ein Fassi-System, das in den schwierigsten und gefährlichsten Situationen ein Plus an Kraft aktivieren kann, und zwar genau dann, wenn es notwendig ist. Gleichzeitig wird die Geschwindigkeit der dynamischen Kranbewegungen (Hubarme und Schwenkwerk) proportional verringert, die Hubkraft dabei jedoch erhöht.

### Optional

**LED ARBEITSSCHEINWERFER** - Der Starke und vielseitige Arbeitsscheinwerfer Led mit einstellbaren Richtung hilft, auch unter schlechten Lichtbedingungen, sicher zu arbeiten. Von der Funkfernbedienung aus- und einschaltbar oder am Display.

**JIB** - Hydraulisch bewegter Zusatzknickarm, der die hydraulische Reichweite des Krans erhöht und wenn die gewünschte Höhe erreicht ist um die Ladung beispielsweise horizontal zu bewegen, ohne andere Kranfunktionen zu betätigen.

**HOCHSITZ** - Ergonomische und geschützte Position, um dem Bediener eine bessere Kontrolle beim ausfahren und heben von Lasten zu gestatten. Der Hochsitz besitzt viele Einstellmöglichkeiten, um die bequemste Arbeitsposition zu finden. Optional ist eine beheizbare Sitzschale möglich.

**ZUSÄTZLICHE STEUERLEITUNGEN** - Zusätzliche Steuerleitungen für den Gebrauch von Hydraulikzubehör am Kran und am Jib, geschützt durch ein exklusives Gliederkettensystem von Fassi, das aus Metallführungsschienen kombiniert mit hochwiderstandsfähigen Nylon-Führungsketten besteht. In welchen die hochwertigen und UV - beständige Schläuche verlegt sind.

**SEILWINDE** - Sie verfügt über ein exklusives System mit patentierter Lastzelle und mechanischem Endanschlag, das Risiken durch direkte und indirekte Überlastung, die auf die Seilwinde ausgeübt wird, vermeidet. Verdreharmes Seil und Seilführungsrolle, sorgen für einwandfreies aufrollen des Seiles auf der Windentrommel.

## ES

### Características

**BASE** - Base y parte inferior de la columna de fusión de acero para una distribución ideal de los esfuerzos y para una resistencia superior. La ausencia de soldaduras confiere a la grúa excepcionales características de resistencia a la fatiga.

**PATINES DE GUÍA** - Patines de guía de los brazos extensibles, con montaje "forzado" para reducir las holguras verticales y laterales, garantizando una vida útil más larga. Patines especiales con elevado grado de deslizamiento y baja necesidad de engrase.

**DEPÓSITO** - Depósito de material plástico especialmente resistente a los golpes y a la acción corrosiva de cualquier elemento externo.

**SISTEMA DE LUBRICACIÓN** - Sistema de lubricación centralizada de la base para garantizar un acceso más fácil en las operaciones de mantenimiento y control.

**ESTABILIZADORES** - Estabilizadores a extensión manual también en versión "Extra extensible". Disponibilidad opcional de los estabilizadores a extensión hidráulica en versión estándar, "Extra extensible" y "Super Extra extensible" con tubos por el interior del soporte de los estabilizadores. Disponibilidad opcional de estabilizadores rotantes manual o hidráulico.

**VERSIÓN C** - Versión de grúa con un brazo secundario más corto, con el fin de permitir una mayor altura de elevación debajo del gancho. Ofrece la posibilidad de levantar en vertical, cerca de la columna de la grúa, cargas especialmente grandes y pesadas. Sistema de enganche automático para el posicionamiento de los brazos extensibles en posición de transporte con la grúa plegada detrás de la cabina.

**XP** - Sistema Fassi que activa una reserva de potencia en las situaciones más comprometidas y difíciles, exactamente cuando es necesario, reduciendo proporcionalmente la velocidad de los movimientos de la grúa sujetos a la dinámica (brazos de elevación y rotación), pero incrementando al mismo tiempo las capacidades de elevación.

### Opcional

**LUZ del TRABAJO LED** - Luz de trabajo led potente y versátil con dirección variable, ayuda a trabajar en seguridad, también en condiciones de iluminación escasa del ambiente. Se puede activar también mediante el cuadro de pulsadores del radiocomando o del panel de usuario.

**JIB** - Articulación hidráulica adicional que permite aumentar el alcance de la grúa y, después de haberse alcanzado la altura deseada, desplazar la carga horizontalmente con respecto al terreno (sin perjudicar la prevista configuración en reposo de la grúa).

**ASIENTO** - Puesto ergonómico protegido para permitir al operario un mayor control en caso de operaciones específicas de manipulación y elevación. Posición de trabajo y de los mandos regulables y opción de asiento calefactado.

**TUBERÍAS ADICIONALES** - Tuberías adicionales para el uso de accesorios hidráulicos, en grúas y en extensiones hidráulicas, protegidas por un sistema Fassi exclusivo constituido por canales metálicas combinadas con cadenas de guía de nylon de alta resistencia. Tubos flexibles de alta calidad y resistentes a la acción del ozono.

**CABRESTANTE** - Dispositivo de elevación por cable equipado con un exclusivo sistema patentado de doble limitador final de carrera mecánico, que evita los riesgos que derivan de las sobrecargas directas e indirectas aplicadas sobre el propio cabrestante. Cable anti giro y polea guiada para rebobinado alineado al tambor.

## NL

### Functies

**BASIS** - Kraanvoet en onderzijde kolom uit gietstaal voor ideale spanningsverdeling en grotere weerstand. Door de afwezigheid van lasnaden is de kraan uitzonderlijk bestendig tegen materiaalmoetheid.

**GLIJPLATEN** - Glijplaten van de uitschuifbare mastdelen, met "geforceerde" montage om de verticale en horizontale speling te reduceren en een langere levensduur te garanderen. Speciaal glijplaatmateriaal met een hoge glijfactor en een lage smeringsvraag.

**OLIETANK** - Kunststof olietank, bijzonder slagbestendig en corrosiebestendig tegen werking van externe invloeden.

**SMEERSYSTEEM** - Gecentraliseerd smeersysteem van de kraanvoet om een gemakkelijkere toegang tijdens de onderhouds- en controlewerkzaamheden te garanderen.

**STEMPELPOTEN** - Handmatig uitschuifbare afstempelcilinders ook verkrijgbaar in "Extra Breed" uitvoering. Hydraulisch uitschuifbare afstempelcilinders optioneel verkrijgbaar in standaard, "Extra Breed" en "Super Extra Breed" uitvoering met de slangen inwendig in de steunpootbalken. Handmatig of hydraulisch opzwenkbare afstempelcilinders optioneel verkrijgbaar.

**C VERSIE** - Kraanuitvoering met een kortere knikarm, zodat de hijshoogte onder de lasthaak groter is. Biedt de mogelijkheid om bijzonder omvangrijke en zware lasten verticaal te heffen, dicht bij de kolom van de kraan. Automatisch haaksysteem voor de positionering van de uitschuifbare mastdelen in de vervoerspositie, indien de kraan is opgevouwen achter de cabine.

**XP** - Een Fassi systeem dat een overmaat aan kracht activeert in de meest moeilijke situaties, juist wanneer dit noodzakelijk is, de snelheid van de kraanbewegingen proportioneel verminderd, maar op hetzelfde moment de hijscapaciteit verhoogd.

### Optionele

**LED WERKLAMP** - de krachtige en veelzijdige werklamp, alle richtingen instelbaar, helpt u om veilig te werken, zelfs bij slecht natuurlijk daglicht. Deze kan geactiveerd worden door middel van de radiografische afstandsbediening of door middel van het gebruikersbedieningspaneel.

**JIB** - Extra knikbare hydraulische verlenging om de reikwijdte van de kraan te vergroten en om de last horizontaal te verplaatsen ten opzichte van de grond wanneer de gewenste hoogte bereikt is (zonder de voorziene configuratie van de kraan in de ruststand te beïnvloeden).

**HOOGZIT** - Ergonomische beschermde bedieningsplaats, om de bediener meer controle toe te staan tijdens het uitvoeren van specifieke verplaatsings- en hijswerkzaamheden. Er zijn vele mogelijkheden tot afstellen voor de meest comfortabele werkhouding en bedieningspositie en optioneel een verwarmde hoogzitstoel.

**EXTRA FUNCTIES** - Extra functies voor het gebruik van hydraulische accessoires op de kraan en op de jib, beschermd door een exclusief systeem van Fassi, bestaande uit metalen goten gecombineerd met nylon hogeweerstandsgeleidekettingen. Slangen van hoge kwaliteit met verhoogde weerstand tegen ozon - invloeden.

**LIER** - Hijsinrichting met een lierkabel uitgevoerd met een exclusief, gepatenteerd mechanisch, koppelbegrenzings- en eindafslagsysteem, dat de risico's voorkomt, die veroorzaakt worden door directe en indirecte overbelasting op de lier zelf. Draaivrije lierkabel en lierkabel geleidingskatrol om het uitgelijnd op- en afrollen van de lierkabel op de liertrommel makkelijk te maken.



OPTIONAL

**D850**  
Digital Multifunction Distributor Bank  
**control**

**RCH/RCS**  
Radio Remote Control  
**control**

**FX500**  
Fassi Electronic Control  
**control**

**\*FSC**  
Fassi Stability Control  
**control**

**\*MOL**  
Manual Outriggers Lock  
**control**

**D900**  
Digital Multifunction Distributor Bank  
**control**

**ME**  
Manual Extension  
**control**

**OTC**  
Oil Temperature Control  
**control**

**\*CPM**  
Crane Position Monitoring  
**control**

**MPES**  
Multi Power Extension System  
**performance**

**FS**  
Flow Sharing  
**performance**

**XP**  
Extra Power  
**performance**

**PROLINK**  
Progressive Link  
**performance**

**GAS**  
Grab Automatic Shake  
**control**

**XF**  
Extra Fast  
**performance**

**OHT**  
Outrigger Hydraulic Tilt  
**performance**

**UHSS**  
Ultra High Strength Steel  
**strength**

**FWD**  
Fewer Welds Design  
**strength**

**CQ**  
Cast Quality  
**strength**

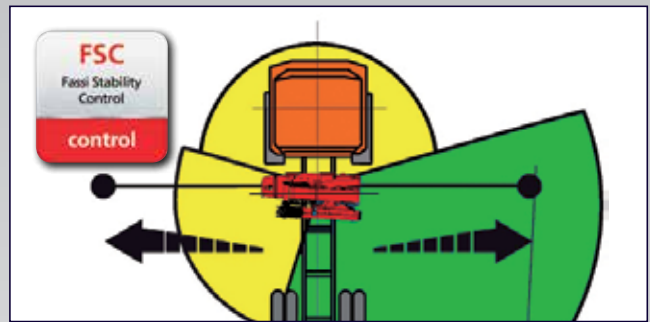
**RPS**  
Rack and Pinion System  
**strength**

**IOC**  
Internet of Cranes  
**service**

\* Compulsory for EU market - Obbligatorio per mercato europeo - Obligatoire pour les marchés de l'UE - Für den europäischen Markt erforderlich - Requerido para el mercado europeo - Vereist voor Europese markt



**FX500**  
Fassi Electronic Control  
control



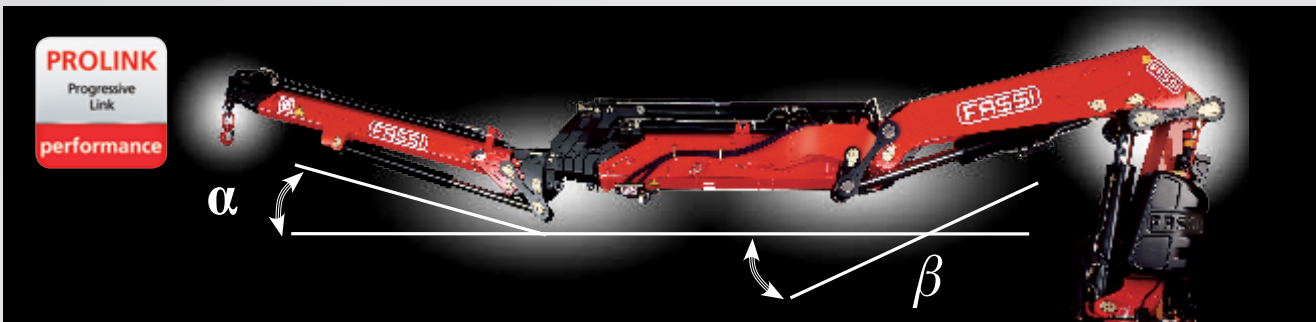
**FSC**  
Fassi Stability Control  
control



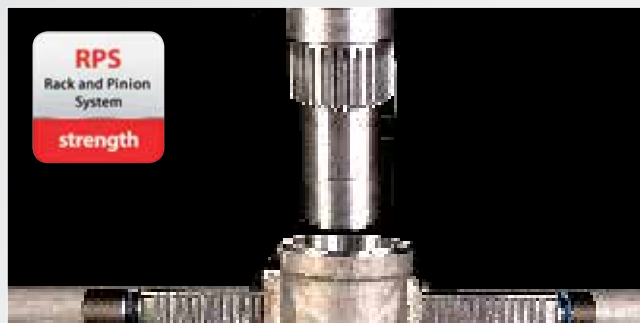
**RCH/RCS**  
Radio Remote Control  
control



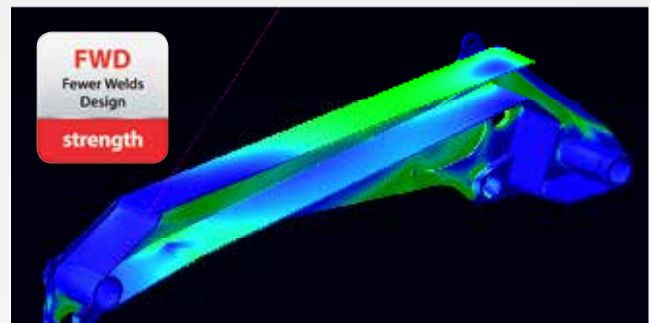
**D850**  
Digital Multifunction Distributor Bank  
control



**PROLINK**  
Progressive Link  
performance



**RPS**  
Rack and Pinion System  
strength



**FWD**  
Fewer Welds Design  
strength

Crane belonging to the HC1 HD4 S2 class (if installed on truck) according to EN 12999:2011 - Gru appartenente alla classe HC1 HD4 S2 (se allestita su camion) secondo la norma EN12999:2011 - Grue appartenant à la classe HC1 HD4 S2 (s'il est installé sur le camion) selon la norme EN 12999: 2011 - Crane aus der HC1 HD4 S2 Klasse (wenn sie auf Lastwagen montiert) nach EN 12999:2011 - Grúa que pertenece a la clase HC1 HD4 S2 (si está instalado en el camión), de acuerdo con la norma EN 12999:2011 - Kraan die behoren tot de HC1 HD4 S2 klasse (indien geïnstalleerd op de vrachtwagen) volgens EN 12999:2011



**GB LINKAGE**

Linkage on crane articulations, maintaining a constant lifting moment and better crane performances in terms of both dynamic lifting and static capacity.

**IT BIELLISMO**

Biellismo sulle articolazioni della gru, che consente di mantenere costante il momento di sollevamento ed ottenere prestazioni superiori di sollevamento dinamico e capacità statiche.

**FR BIELLETTE**

Système de biellette sur articulations de la grue, permettent de maintenir un moment de levage constant et performances supérieures en termes tant de levage dynamique que de capacités statiques.

**DE KNIEHEBEL**

Kniefel bei Krangelenken, die das Lastmoment im gesamten Hebelarmbereich konstant einhält, sowie Höchstleistungen des Krans sowohl bei dynamischen als auch bei statischen Hubvorgängen erlaubt.

**ES MECANISMO A BIELA**

Mecanismo a biela de las articulaciones de la grúa, que permite obtener un momento de levantamiento constante y mayor capacidad en términos sea de levantamiento dinámico que de capacidad estática.

**NL KNIEHEVELSYSTEMEN**

Kniefelvelsystemen op de kraanscharnierpunten, hiermee een constant hefmoment handhavende en betere kraanprestaties in termen van dynamisch hefvermogen en statische capaciteit.

# F165A e-dynamic

more info>>[www.fassi.com](http://www.fassi.com)

## GB

### Features

**BASE** - Base and lower part of the column in cast steel for perfect stress distribution and greater resistance. The absence of welding ensures that the crane offers excellent characteristics of durability to fatigue.

**BOOMS GUIDE** - Extension booms guide shoes, with "forced" assembly to reduce vertical and horizontal clearance, ensuring greater durability. Special guide shoes material with high sliding degree and low greasing request.

**TANK** - Plastic tank, particularly resistant to shocks and the corrosive action of any external element.  
**LUBRICATION SYSTEM** - Centralised lubrication system of the base to guarantee easier access for maintenance and control operations.

**LUBRICATION SYSTEM** - Centralised lubrication system of the base to guarantee easier access for maintenance and control operations.

**OUTRIGGER** - Manual extendable outriggers also in "Extra wide" execution. Available as option hydraulic extendable outriggers in standard, "Extra wide" and "Super Extra wide" execution with hoses inside the stabilizer support. Available as option manual or hydraulic tiltable outriggers.

**VERSION C** - Crane version with a shorter secondary arm, to allow a greater height of under-hook lifting. Offers the possibility to lift especially bulky and heavy loads vertically, near the column of the crane. Automatic hooking system for the positioning of the extension booms in transport position when crane is folded behind cab.

**XP** - A Fassi system that activates an excess of power in the most difficult situations, precisely when it's necessary, proportionally reducing the speed of the crane movements but, at the same time, increasing the lifting capacity.

### Optional

**LED WORK LIGHT** - the powerful and versatile led work light with adjustable direction helps you to work safely, even in conditions of poor natural light. It can be activated by radio remote control or by the user panel.

**JIB** - Additional hydraulic articulation that allows you to increase the reach of the crane and, once the required height has been reached, to move the load horizontally in relation to the ground (without jeopardising the correct resting configuration of the crane). Exclusive Fassi Prolink system allowing to increase the working angle of the jib by 10 degrees above the horizontal line.

**SEAT** - Ergonomic, protected position to allow the operator greater control when carrying out specific movement and lifting operations. There are many possibilities of adjustments to find out the most comfortable working and control position and heated top seat as option.

**SUPPLEMENTARY FUNCTIONS** - Supplementary functions for the use of hydraulic accessories on the crane and the jib, protected by an exclusive Fassi system consisting of metal trays paired with highly resistant nylon guide-chains. High quality hoses resistant to the ozone action.

**WINCH** - Cable-operated lifting device equipped with an exclusive, patented mechanical, torque and end stop limiter system which avoids the risks resulting from direct and indirect overload applied to the winch itself. Anti-revolving cable and cable guide pulley to make easy the aligned winding of the cable on the winch drum.

## IT

### Caratteristiche

**BASAMENTO** - Basamento e parte inferiore della colonna in fusione d'acciaio per un'ideale distribuzione delle sollecitazioni e per una resistenza superiore. L'assenza di saldature conferisce alla gru eccezionali caratteristiche di durata alla fatica.

**PATTINI DI GUIDA** - Pattini di guida dei bracci sfilabili, a montaggio "forzato" per ridurre giochi verticali e laterali garantendo prolungamento durata. Materiale pattino speciale con elevato grado di scorrimento e richiesta di basso ingrassaggio.

**SERBATOIO** - Serbatoio in materiale plastico particolarmente resistente ai colpi e all'azione corrosiva di qualsiasi elemento esterno

**SISTEMA DI LUBRIFICAZIONE** - Sistema di lubrificazione centralizzata del basamento per garantire un più facile accesso nelle operazioni di manutenzione e controllo.

**STABILIZZATORI** - Stabilizzatori ad estensione manuale, disponibili anche in versione "XL". Disponibilità opzionale anche dell'estensione idraulica per versione standard, XL e XXL con tubazione all'interno del supporto stabilizzatore. Disponibilità opzionale di rotazione manuale o idraulica stabilizzatori.

**VERSIONE C** - Versione di gru con un braccio secondario più corto, in modo da consentire una maggiore altezza di sollevamento sottogancio. Offre la possibilità di sollevare in verticale, vicino alla colonna della gru, carichi particolarmente ingombranti e pesanti. Sistema di aggancio automatico per il posizionamento dei bracci sfilabili in posizione di trasporto con gru ripiegata dietro cabina.

**XP** - Sistema Fassi che attiva un surplus di potenza nelle situazioni più impegnative e gravose, esattamente quando occorre, riducendo proporzionalmente la velocità dei movimenti della gru soggetti alla dinamica (bracci di sollevamento e rotazione) ma incrementando contemporaneamente le capacità di sollevamento.

### Optional

**FARO A LED DA LAVORO** - Potente e versatile faro a led a direzione variabile, attivabile dal pannello principale o dalla pulsantiera radiocomando, aiuta a lavorare con sicurezza anche in condizioni di scarsa luminosità ambientale.

**JIB** - Articolazione idraulica supplementare che permette di aumentare lo sbraccio della gru e, raggiunta l'altezza desiderata, spostare il carico orizzontalmente rispetto al terreno (senza pregiudicare la prevista configurazione a riposo della gru). Sistema Prolink Fassi che permette di aumentare l'angolo di lavoro della prolunga idraulica di 10 gradi sopra la linea orizzontale.

**SEGGIOLINO** - Postazione ergonomica e protetta per consentire all'operatore un maggiore controllo nel caso di specifiche operazioni di movimentazione e sollevamento. Posizione di lavoro e dei comandi regolabile ed opzione sedile riscaldato.

**TUBAZIONI SUPPLEMENTARI** - Tubazioni supplementari per l'utilizzo di accessori idraulici, su gru e su prolunghe idrauliche, protette da un esclusivo sistema Fassi composto da canaline in metallo abbinata a catene-guida in nylon ad alta resistenza. Tubi flessibili di alta qualità resistenti all'azione dell'ozono.

**VERRICELLO** - Dispositivo di sollevamento a fune dotato di esclusivo sistema brevettato di limitatore di coppia e di fine corsa meccanico, che evita i rischi derivati da sovraccarico diretto e indiretto applicato al verricello stesso. Fune antigirevole e carrucola guida per riavvolgimento allineato facilitato della fune sul tamburo.

## FR

### Caractéristiques

**EMBASE** - Embase et partie inférieure de la colonne en fusion d'acier pour une répartition optimum des sollicitations et pour une résistance supérieure. L'absence de soudures assure à la grue une longévité exceptionnelle.

**PATINS DE GUIDAGE** - Patins de guidage sur les bras d'extension, à montage "forcé" afin de réduire les jeux verticaux et latéraux prolongeant ainsi la durée de vie de l'ensemble. Patins en matériel spécial avec un degré de glissement élevé et demande réduite d'engrassage.

**RÉSERVOIR** - Réservoir en matière plastique très résistant aux chocs et à l'action corrosive de tout élément extérieur.

**SYSTÈME DE LUBRIFICATION** - Système de lubrification de l'embase centralisé pour garantir l'accès aux opérations d'entretien et de contrôle.

**STABILISATEURS** - Stabilisateurs à extension manuelle, disponible aussi en version "extra large". Disponibilité comme option de l'extension hydraulique pour version standard, « extra large » et « super extra large » avec les tuyauteries à l'intérieur du support stabilisateur. Disponibilité comme option des stabilisateurs pivotants manuellement ou hydrauliquement.

**VERSION C** - Version de la grue avec un bras secondaire plus court, de manière à obtenir une hauteur sous crochet plus importante. Elle donne la possibilité de soulever verticalement, au plus près de la colonne de la grue, des charges très encombrantes et lourdes. Système d'accrochage automatique pour le positionnement des bras d'extension en position de transport avec grue repliée derrière cabine.

**XP** - Système Fassi qui active un surplus de puissance dans les situations plus importantes et lourdes, au moment opportun, en réduisant de façon proportionnelle la vitesse des mouvements de la grue soumis à la dynamique (bras de levage et rotation), mais en augmentant simultanément les capacités de levage.

### En option

**PHARE DE TRAVAIL LED** - Phare de travail led puissant et versatile à direction variable, qui permet de travailler en toute sécurité même avec une mauvaise visibilité. Peut être activé également avec les boutons de la radiocommande ou du panneau utilisateur.

**JIB** - Articulazione idraulica supplementare permettant d'augmenter l'extension de la grue et, une fois la hauteur désirée atteinte, de déplacer la charge horizontalement par rapport au sol (sans intervenir sur la configuration initiale de la grue au repos). Système Prolink Fassi exclusif augmentant l'angle de travail des rallonges hydrauliques de 10 degrés au-dessus de la ligne horizontale.

**SIÈGE** - Poste ergonomique et protégé qui permet à l'opérateur un contrôle optimal lors d'opérations de déplacement et de levage spécifiques. Position de travail et des commandes réglable et option siège réchauffé.

**TUYAUTERIES SUPPLÉMENTAIRES** - Tuyauteries supplémentaires pour l'utilisation d'accessoires hydrauliques, sur grues et sur rallonges hydrauliques, protégées par un système exclusif Fassi se composant de supports en métal couplés à des chaînes de guidage en nylon à haute résistance. Tuyauteries flexibles de grande qualité résistantes à l'ozone.

**TREUIL** - Dispositif de levage par câble équipé du système exclusif breveté de limiteur de couple et de fin de course mécanique, évitant les risques de toute surcharge directe ou indirecte infligée au treuil. Câble anti-giratoire et poulie de guidage pour enroulement aligné et facilité du câble sur le tambour.

## DE

### Merkmale

**KRANSOCKEL** - Kransockel und Ritzel der Kransäule in Stahlguss für eine ideale Verteilung der Beanspruchung und eine erhöhte Widerstandsfähigkeit. Fehlende Schweißnähte verleihen dem Kran ausgezeichnete Eigenschaften was die Lebensdauer betrifft.

**GLEITSTÜCKE** - Gleitstücke in den Ausschüben, unter Druck montiert, um senkrecht und seitliches Spiel zu verringern, gewährleisten so längere Lebensdauer. Spezielles Material für die Gleitstücke gewährleisten hohe Gleiteigenschaften bei geringen Schmierstoffeinsatz.

**TANKS** - Kunststofftanks, besonders stoßfest und korrosionsbeständig.

**SCHMIERLEISTE** - Zentrale Schmierleiste, um einen einfacheren Zugang für Wartungs- und Kontrollarbeiten zu gewährleisten.

**ABSTÜTZUNGEN** - Manuell ausfahrbare Abstützungen, optional verfügbar in unterschiedlichen Sonderabstützweiten. Hydraulisch verbreiterte Abstützungen in verschiedenen Sonderabstützweiten, ausgerüstet mit innen liegenden Schlauchführungen. Optional mechanisch oder hydraulisch hochschwenkbare Abstützzyylinder lieferbar.

**VERSION C** - Kranversion mit verkürztem Knickarm, um eine größere Hakenhöhe zu ermöglichen. Dies bietet die Möglichkeit, besonders sperrige Ladungen nahe an der Kransäule anzuheben. Automatisches Sicherungssystem, um die Ausschübe in der richtigen Transportstellung zu verriegeln, wenn der Kran hinter dem Fahrerhaus zusammengelegt wird.

**XP** - Ein Fassi-System, das in den schwierigsten und gefährlichsten Situationen ein Plus an Kraft aktivieren kann, und zwar genau dann, wenn es notwendig ist. Gleichzeitig wird die Geschwindigkeit der dynamischen Kranbewegungen (Hubarme und Schwenkwerk) proportional verringert, die Hubkraft dabei jedoch erhöht.

### Optional

**LED ARBEITSSCHEINWERFER** - Der Starke und vielseitige Arbeitsscheinwerfer Led mit einstellbaren Richtung hilft, auch unter schlechten Lichtbedingungen, sicher zu arbeiten. Von der Funkfernbedienung aus- und einschaltbar oder am Display.

**JIB** - Hydraulisch bewegter Zusatzknickarm, der die hydraulische Reichweite des Krans erhöht und wenn die gewünschte Höhe erreicht ist um die Ladung beispielsweise horizontal zu bewegen, ohne andere Kranfunktionen zu betätigen. Das Exklusive Fassi ProLink - System erlaubt ein Überstrecken des Jibs von 10° über der Horizontalen.

**HOCHSITZ** - Ergonomische und geschützte Position, um dem Bediener eine bessere Kontrolle beim ausfahren und heben von Lasten zu gestatten. Der Hochsitz besitzt viele Einstellmöglichkeiten, um die bequemste Arbeitsposition zu finden. Optional ist eine beheizbare Sitzschale möglich.

**ZUSÄTZLICHE STEUERLEITUNGEN** - Zusätzliche Steuerleitungen für den Gebrauch von Hydraulikzubehör am Kran und am Jib, geschützt durch ein exklusives Gliederkettensystem von Fassi, das aus Metallführungsschienen kombiniert mit hochwiderstandsfähigen Nylon-Führungsketten besteht. In welchen die hochwertigsten und UV - beständige Schläuche verlegt sind.

**SEILWINDE** - Sie verfügt über ein exklusives System mit patentierter Lastzelle und mechanischem Endanschlag, das Risiken durch direkte und indirekte Überlastung, die auf die Seilwinde ausgeübt wird, vermeidet. Verdreharmes Seil und Seilführungsrolle, sorgen für einwandfreies aufrollen des Seiles auf der Windentrommel.

## ES

### Características

**BASE** - Base y parte inferior de la columna de fusión de acero para una distribución ideal de los esfuerzos y para una resistencia superior. La ausencia de soldaduras confiere a la grúa excepcionales características de resistencia a la fatiga.

**PATINES DE GUÍA** - Patines de guía de los brazos extensibles, con montaje "forzado" para reducir las holguras verticales y laterales, garantizando una vida útil más larga. Patines especiales con elevado grado de deslizamiento y baja necesidad de engrase.

**DEPÓSITO** - Depósito de material plástico especialmente resistente a los golpes y a la acción corrosiva de cualquier elemento externo.

**SISTEMA DE LUBRICACIÓN** - Sistema de lubricación centralizada de la base para garantizar un acceso más fácil en las operaciones de mantenimiento y control.

**ESTABILIZADORES** - Estabilizadores a extensión manual también en versión "Extra extensible". Disponibilidad opcional de los estabilizadores a extensión hidráulica en versión estándar, "Extra extensible" y "Super Extra extensible" con tubos por el interior del soporte de los estabilizadores. Disponibilidad opcional de estabilizadores rotantes manual o hidráulico.

**VERSIÓN C** - Versión de grúa con un brazo secundario más corto, con el fin de permitir una mayor altura de elevación debajo del gancho. Ofrece la posibilidad de levantar en vertical, cerca de la columna de la grúa, cargas especialmente grandes y pesadas. Sistema de enganche automático para el posicionamiento de los brazos extensibles en posición de transporte con la grúa plegada detrás de la cabina.

**XP** - Sistema Fassi que activa una reserva de potencia en las situaciones más comprometidas y difíciles, exactamente cuando es necesario, reduciendo proporcionalmente la velocidad de los movimientos de la grúa sujetos a la dinámica (brazos de elevación y rotación), pero incrementando al mismo tiempo las capacidades de elevación.

### Opcional

**LUZ del TRABAJO LED** - Luz de trabajo led potente y versátil con dirección variable, ayuda a trabajar en seguridad, también en condiciones de iluminación escasa del ambiente. Se puede activar también mediante el cuadro de pulsadores del radiocomando o del panel de usuario.

**JIB** - Articulación hidráulica adicional que permite aumentar el alcance de la grúa y, después de haberse alcanzado la altura deseada, desplazar la carga horizontalmente con respecto al terreno (sin perjudicar la prevista configuración en reposo de la grúa). Sistema exclusivo ProLink Fassi para aumentar el ángulo de trabajo de las prolongas hidráulicas por encima de la línea horizontal de 10 grados.

**ASIENTO** - Puesto ergonómico protegido para permitir al operario un mayor control en caso de operaciones específicas de manipulación y elevación. Posición de trabajo y de los mandos regulables y opción de asiento calefactado.

**TUBERÍAS ADICIONALES** - Tuberías adicionales para el uso de accesorios hidráulicos, en grúas y en extensiones hidráulicas, protegidas por un sistema Fassi exclusivo constituido por canaletas metálicas combinadas con cadenas de guía de nylon de alta resistencia. Tubos flexibles de alta calidad y resistentes a la acción del ozono.

**CABRESTANTE** - Dispositivo de elevación por cable equipado con un exclusivo sistema patentado de doble limitador final de carrera mecánico, que evita los riesgos que derivan de las sobrecargas directas e indirectas aplicadas sobre el propio cabrestante. Cable anti giro y polea guiada para rebobinado alineado al tambor.

## NL

### Functies

**BASIS** - Kraanvoet en onderzijde kolom uit gietstaal voor ideale spanningsverdeling en grotere weerstand. Door de afwezigheid van lasnaden is de kraan uitzonderlijk bestendig tegen materiaalmoetheid.

**GLIJPLATEN** - Glijplaten van de uitschuifbare mastdelen, met "geforceerde" montage om de verticale en horizontale speling te reduceren en een langere levensduur te garanderen. Speciaal glijplaatmateriaal met een hoge glijfactor en een lage smeringsvraag.

**OLIETANK** - Kunststof olietank, bijzonder slagbestendig en corrosiebestendig tegen werking van externe invloeden.

**SMEERSYSTEEM** - Gecentraliseerd smeersysteem van de kraanvoet om een gemakkelijker toegang tijdens de onderhouds- en controlewerkzaamheden te garanderen.

**STEMPELPOTEN** - Handmatig uitschuifbare afstempelpotens ook verkrijgbaar in "Extra Breed" uitvoering. Hydraulisch uitschuifbare afstempelpotens optioneel verkrijgbaar in standaard, "Extra Breed" en "Super Extra Breed" uitvoering met de slangen inwendig in de steunpootbalken. Handmatig of hydraulisch opzwenkbare afstempelpotens optioneel verkrijgbaar.

**C VERSIE** - Kraanuitvoering met een kortere knikarm, zodat de hijshoogte onder de lasthaak groter is. Biedt de mogelijkheid om bijzonder omvangrijke en zware lasten verticaal te heffen, dicht bij de kolom van de kraan. Automatisch haaksysteem voor de positionering van de uitschuifbare mastdelen in de vervoerspositie, indien de kraan is opgevouwen achter de cabine.

**XP** - Een Fassi systeem dat een overmaat aan kracht activeert in de meest moeilijke situaties, juist wanneer dit noodzakelijk is, de snelheid van de kraanbewegingen proportioneel verminderd, maar op hetzelfde moment de hijscapaciteit verhoogd.

### Optionele

**LED WERKLAMP** - de krachtige en veelzijdige werklamp, alle richtingen instelbaar, helpt u om veilig te werken, zelfs bij slecht natuurlijk daglicht. Deze kan geactiveerd worden door middel van de radiografische afstandsbediening of door middel van het gebruikersbedieningspaneel.

**JIB** - Extra knikbare hydraulische verlenging om de reikwijdte van de kraan te vergroten en om de last horizontaal te verplaatsen ten opzichte van de grond wanneer de gewenste hoogte bereikt is (zonder de voorziene configuratie van de kraan in de ruststand te beïnvloeden). Exclusief Fassi ProLink systeem, welke toestaat om de werkhoeke van de jib te vergroten tot 10 graden boven de nominale lijn.

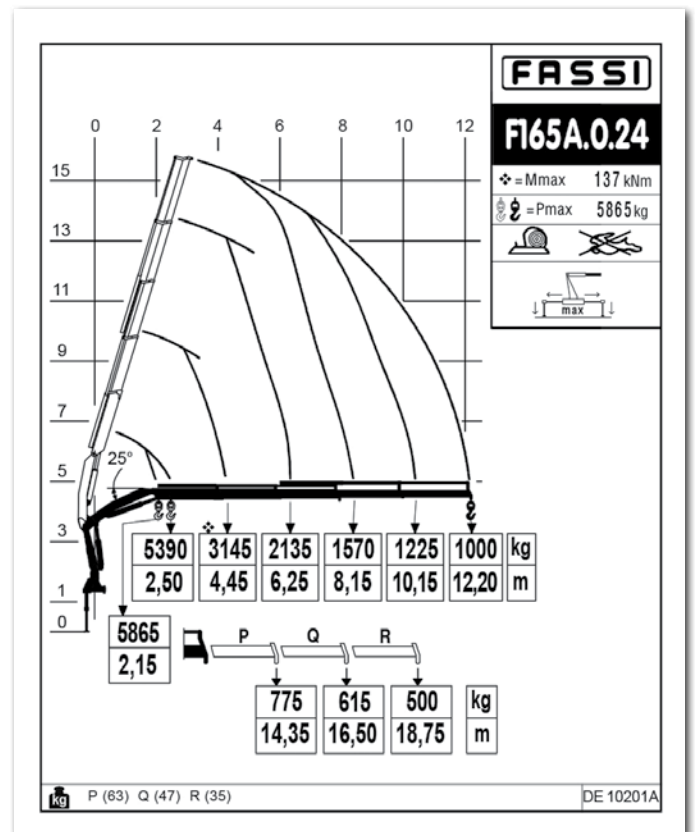
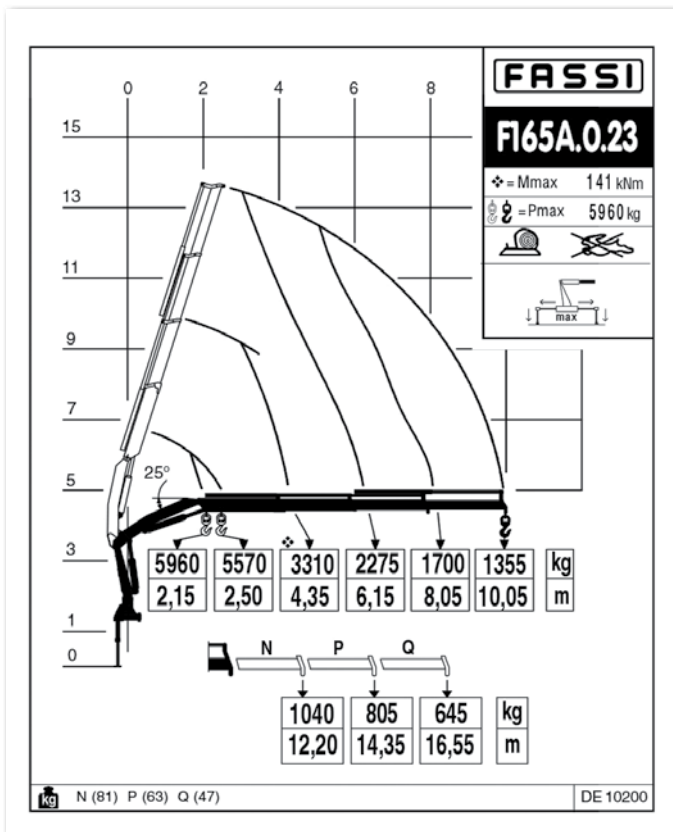
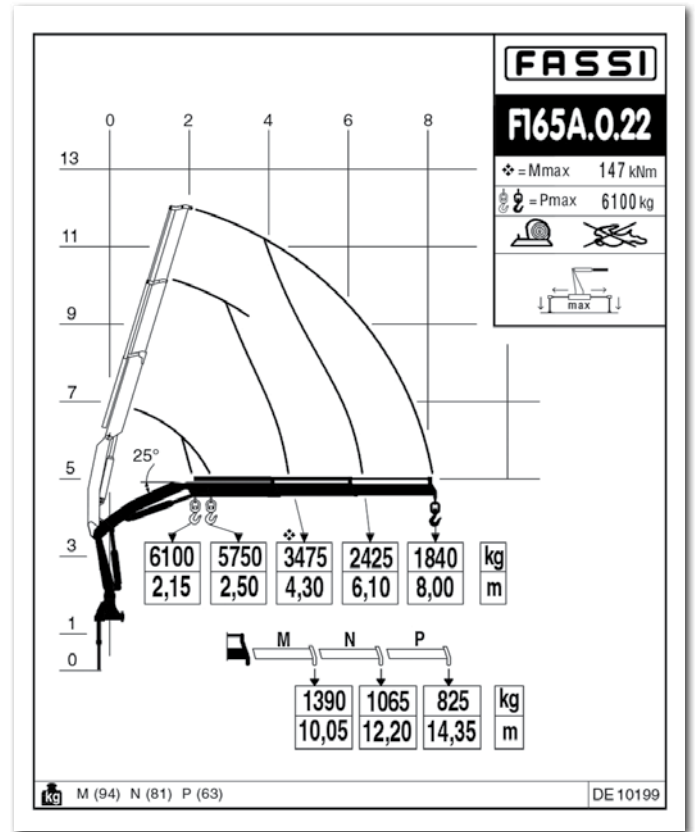
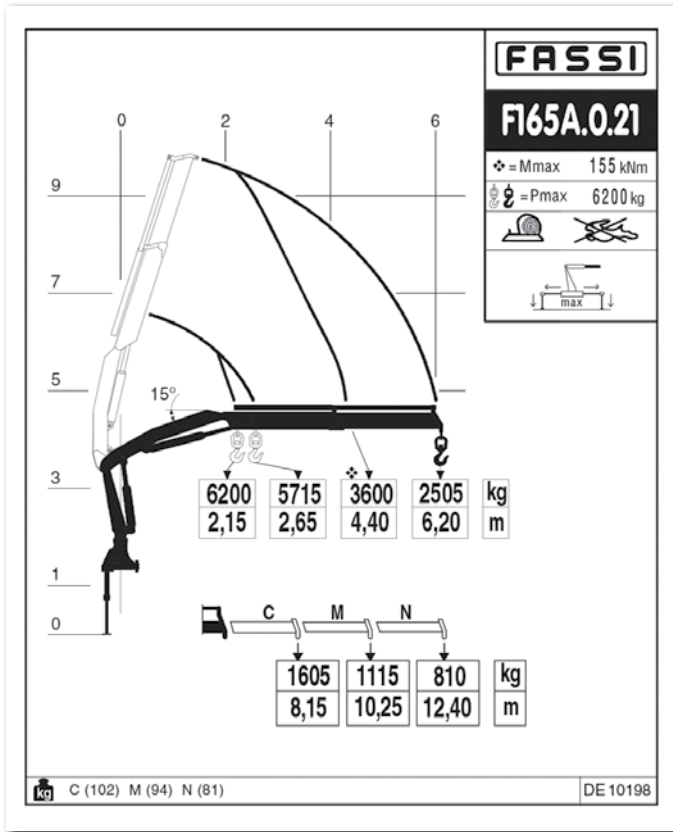
**HOOGZIT** - Ergonomische beschermde bedieningsplaats, om de bediener meer controle toe te staan tijdens het uitvoeren van specifieke verplaatsings- en hijswerkzaamheden. Er zijn vele mogelijkheden tot afstellen voor de meest comfortabele werkhouding en bedieningspositie en optioneel een verwarmde hoogzitstoel.

**EXTRA FUNCTIES** - Extra functies voor het gebruik van hydraulische accessoires op de kraan en op de jib, beschermd door een exclusief systeem van Fassi, bestaande uit metalen goten gecombineerd met nylon hogeweerstandseleidekettingen. Slangen van hoge kwaliteit met verhoogde weerstand tegen ozon - invloeden.

**LIER** - Hijsinrichting met een lierkabel uitgevoerd met een exclusief, gepatenteerd mechanisch, koppelbegrenzings- en eindafslagsysteem, dat de risico's voorkomt, die veroorzaakt worden door directe en indirecte overbelasting op de lier zelf. Draaivrije lierkabel en lierkabel geleidingskatrol om het uitgelijnd op- en afrollen van de lierkabel op de liertrommel makkelijk te maken.







**GB** Dynamic load diagrams calculated, tested and certified to lift the loads at the declared reaches

**IT** Diagrammi di portata dinamica calcolati, collaudati e certificati per sollevare i carichi agli sbracci dichiarati

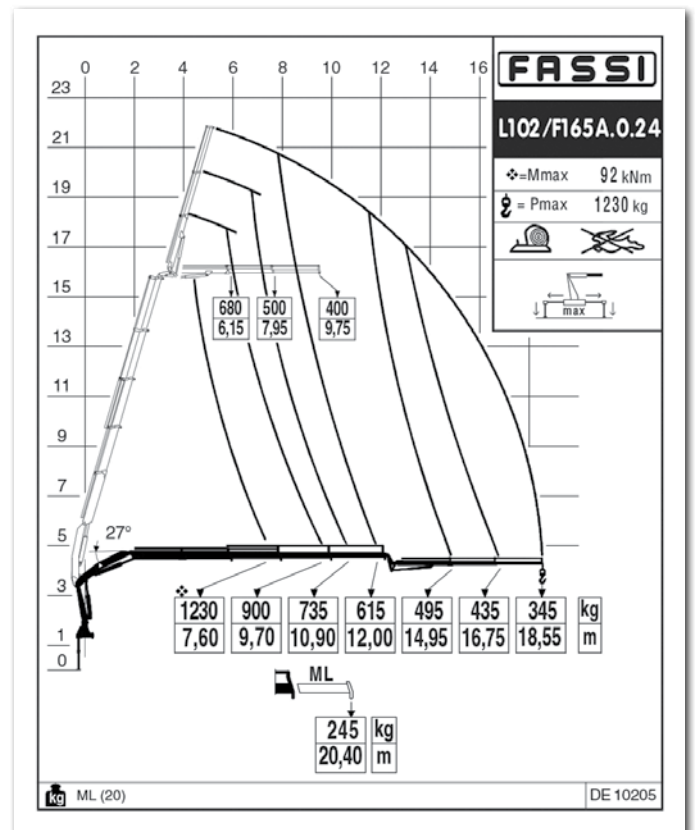
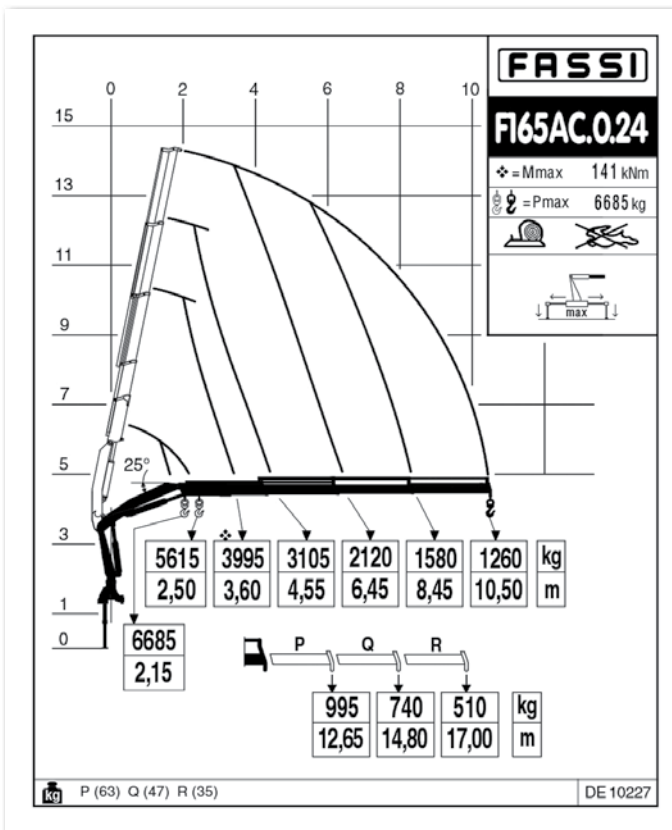
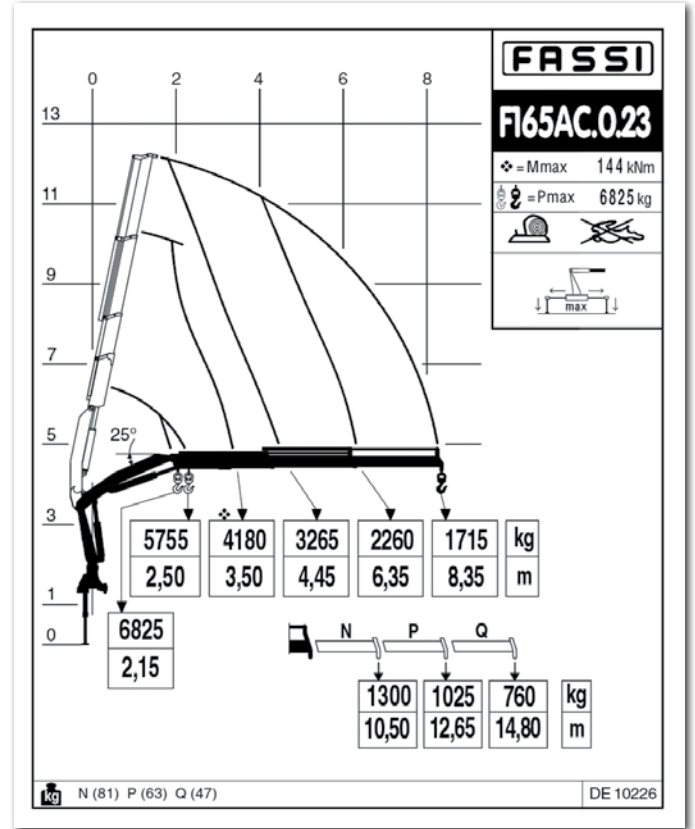
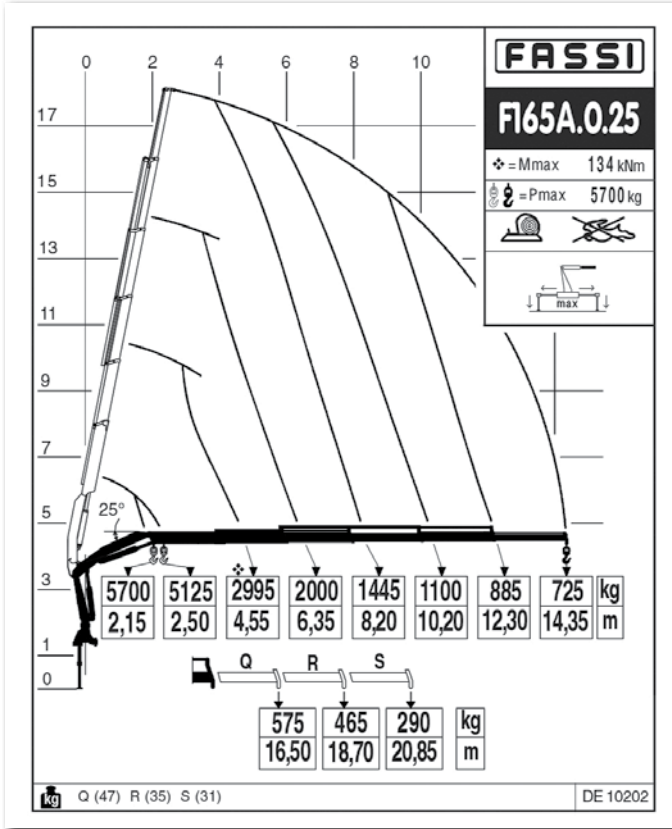
**FR** Diagrammes de charge dynamique calculés, testés et certifiés pour soulever les charges aux extensions déclarées

**DE** Dynamische Lastdiagramme sind berechnet, getestet und garantieren das Heben der Last bei angegebener Entfernung

**ES** Diagramas de carga dinámicos, calculados, probados y certificados para a elevación de la carga a los alcances declarados

**NL** Dynamische last-vluchttabellen berekend, getest en gecertificeerd om de lasten te hijsen op de verklaarde bereiken





**GB** Dynamic load diagrams calculated, tested and certified to lift the loads at the declared reaches

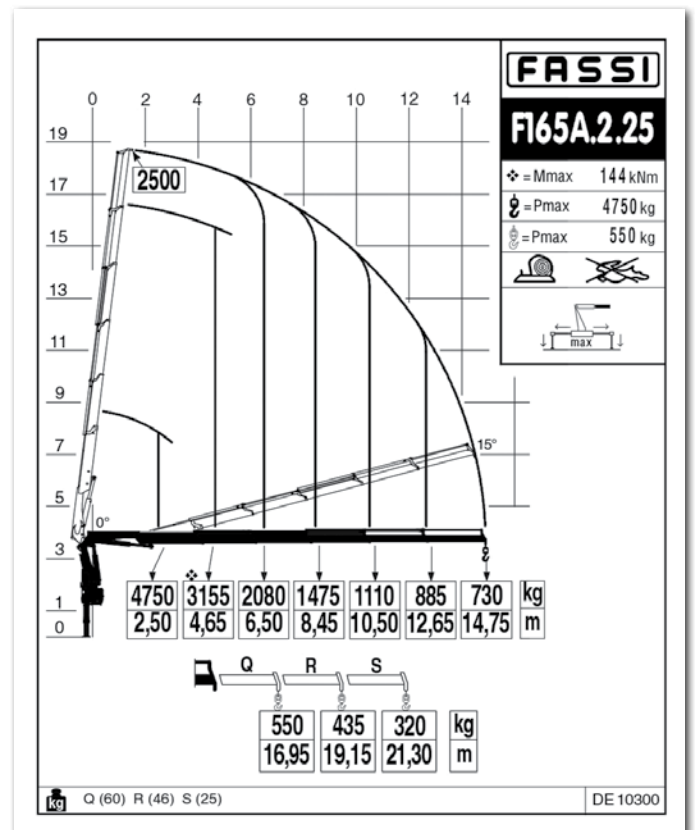
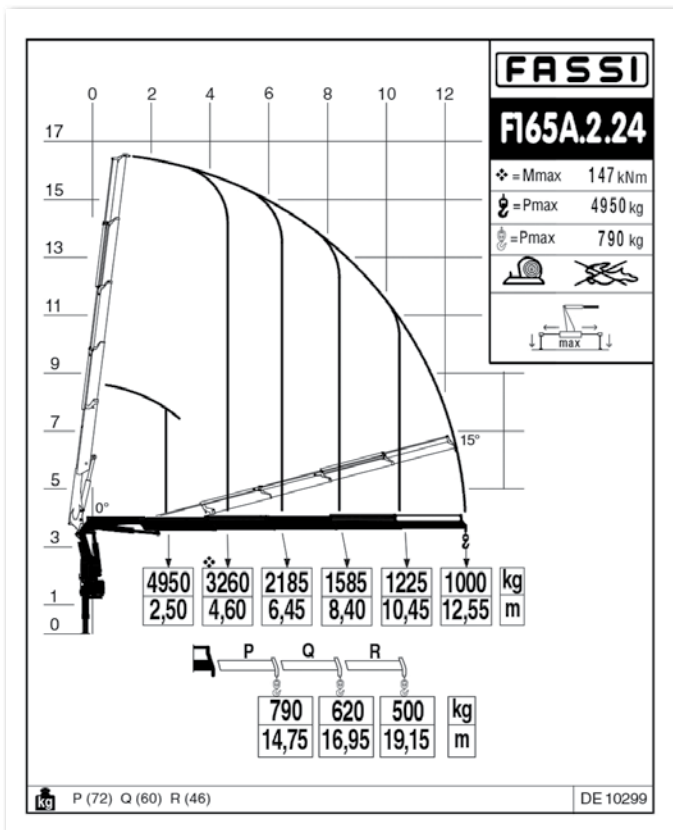
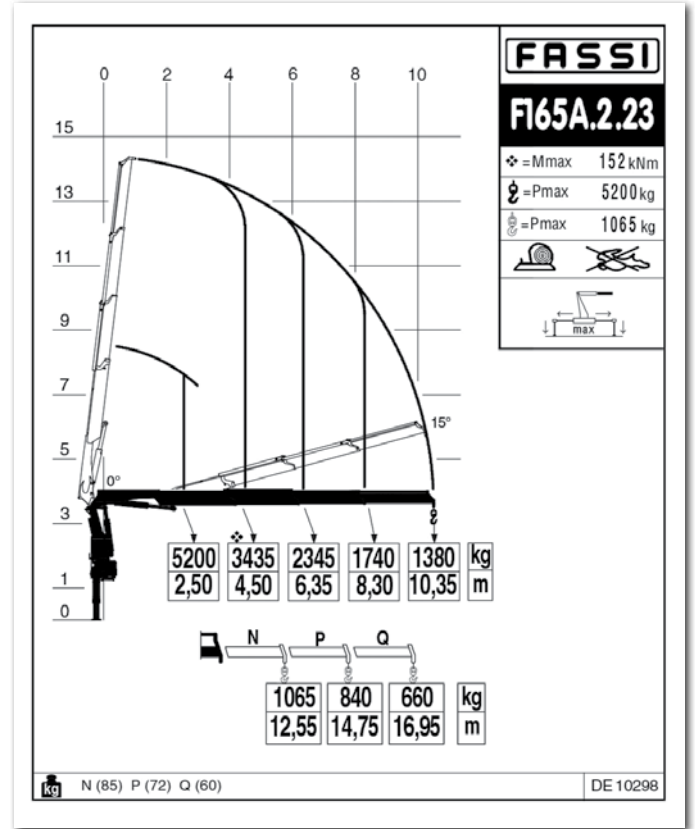
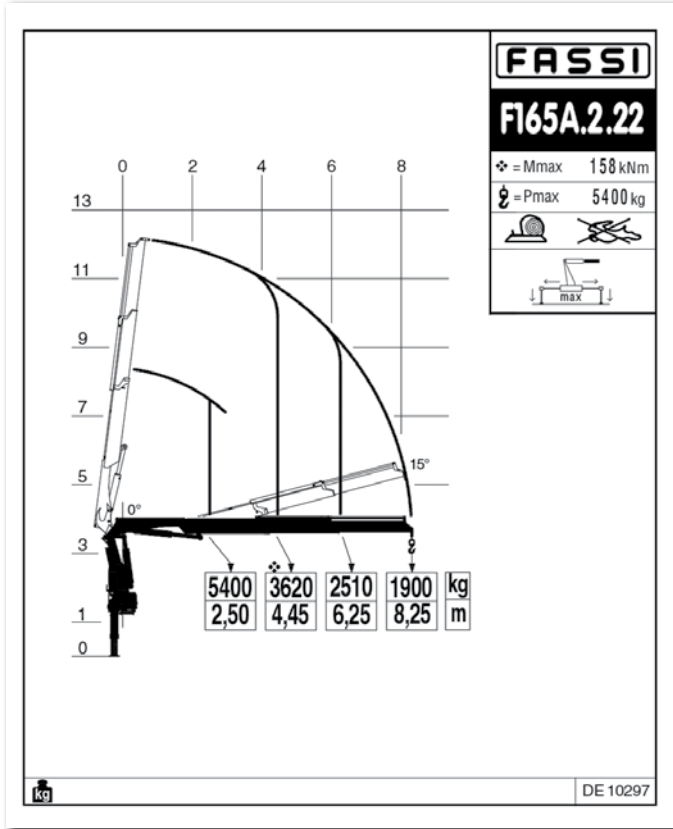
**IT** Diagrammi di portata dinamica calcolati, collaudati e certificati per sollevare i carichi agli sbracci dichiarati

**FR** Diagrammes de charge dynamique calculés, testés et certifiés pour soulever les charges aux extensions déclarées

**DE** Dynamische Lastdiagramme sind berechnet, getestet und garantieren das Heben der Last bei angegebener Entfernung

**ES** Diagramas de carga dinámica, calculados, probados y certificados para la elevación de la carga a los alcances declarados

**NL** Dynamische last-vluchttafelen berekend, getest en gecertificeerd om de lasten te hijsen op de verklaarde bereiken



**GB** Dynamic load diagrams calculated, tested and certified to lift the loads at the declared reaches

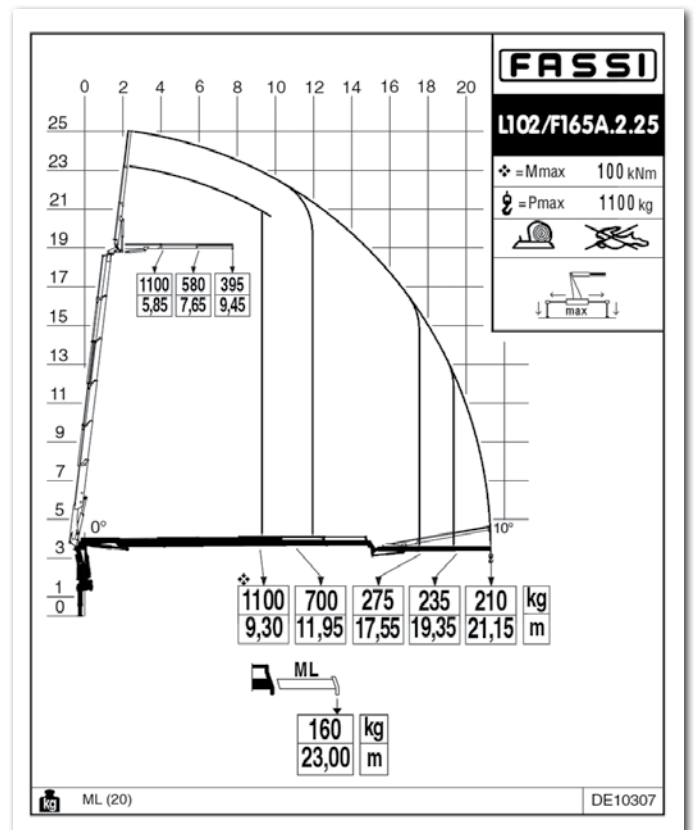
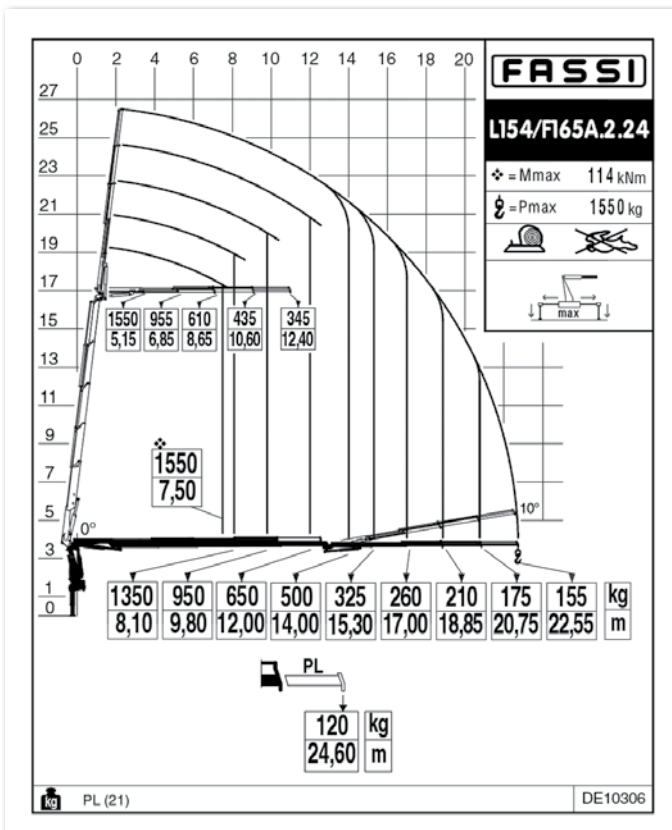
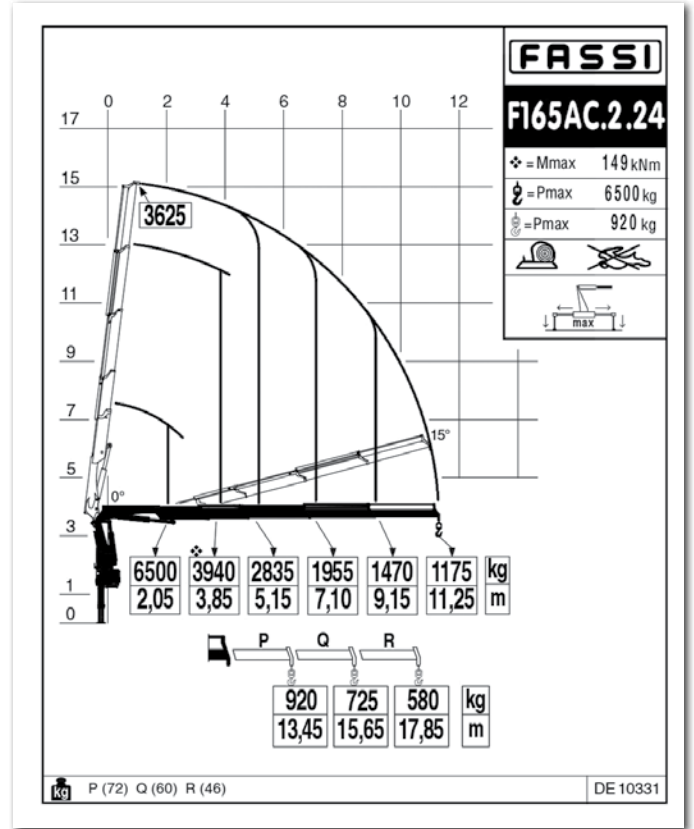
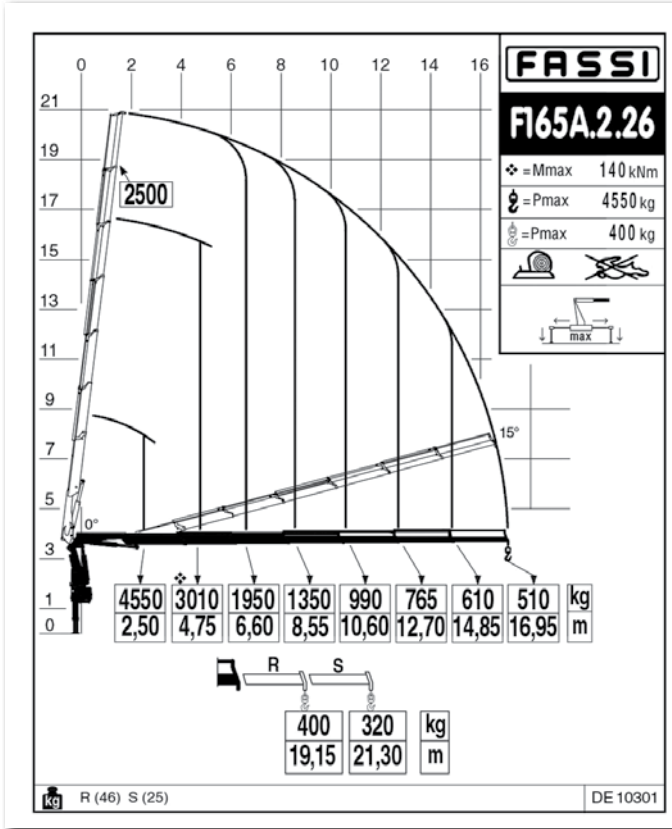
**IT** Diagrammi di portata dinamica calcolati, collaudati e certificati per sollevare i carichi agli sbracci dichiarati

**FR** Diagrammes de charge dynamique calculés, testés et certifiés pour soulever les charges aux extensions déclarées

**DE** Dynamische Lastdiagramme sind berechnet, getestet und garantieren das Heben der Last bei angegebener Entfernung

**ES** Diagramas de carga dinámica, calculados, probados y certificados para la elevación de las cargas a los alcances declarados

**NL** Dynamische last-vluchttafelen berekend, getest en gecertificeerd om de lasten te hijsen op de verklaarde bereiken



GB Dynamic load diagrams calculated, tested and certified to lift the loads at the declared reaches

IT Diagrammi di portata dinamica calcolati, collaudati e certificati per sollevare i carichi agli sbracci dichiarati

FR Diagrammes de charge dynamique calculés, testés et certifiés pour soulever les charges aux extensions déclarées

DE Dynamische Lastdiagramme sind berechnet, getestet und garantieren das Heben der Last bei angegebener Entfernung

ES Diagramas de carga dinámicos, calculados, probados y certificados para la elevación de las cargas a los alcances declarados

NL Dynamische last-vluchttafelen berekend, getest en gecertificeerd om de lasten te hijsen op de verklaarde bereiken

# F165A e-active

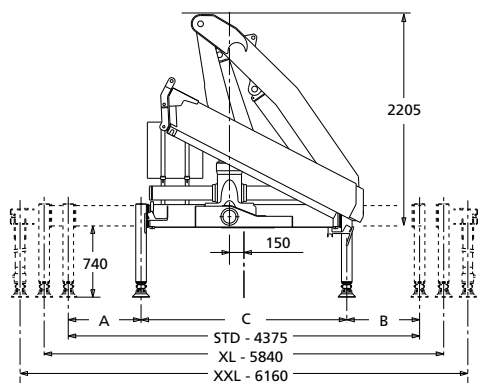
## Technical data

kg/m													
	kNm	tm	m	m	°	kNm	MPa	l/min	l	kg	mm	mm	mm
F165A.0.21*	155	15,80	6,35	1,80	390	21,5	31	40	90	1680	2390	824	2205
F165A.0.22*	147	14,98	8,30	3,70	390	21,5	31	40	90	1820	2390	827	2205
F165A.0.23*	141	14,37	10,40	5,70	390	21,5	31	40	90	1960	2390	827	2205
F165A.0.24*	137	13,97	12,55	7,80	390	21,5	31	40	90	2080	2420	827	2205
F165A.0.25*	134	13,66	14,70	9,85	390	21,5	31	40	90	2175	2450	963	2205
F165AC.0.22	149	15,19	6,60	2,85	390	21,5	31	40	90	1765	2400	827	2205
F165AC.0.23*	144	14,68	8,65	4,85	390	21,5	31	40	90	1905	2400	827	2205
F165AC.0.24*	141	14,37	10,85	6,90	390	21,5	31	40	90	2030	2465	827	2205
F165AC.0.25	139	14,17	13,00	9,00	390	21,5	31	40	90	2120	2490	963	2205
F165A.0.22/L102	147	14,98	14,85	7,30	390	21,5	31	40	90	2140	2480	960	2205
F165A.0.23/L102	141	14,37	16,85	9,25	390	21,5	31	40	90	2280	2480	960	2205
F165A.0.24/L102*	137	13,97	18,90	11,35	390	21,5	31	40	90	2400	2480	960	2205
F165AC.0.23/L102	144	15,19	15,15	8,40	390	21,5	31	40	90	2225	2480	960	2205

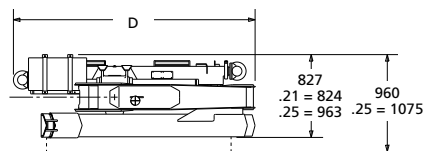
\* GB / Load diagram into the brochure - IT / Diagramma di carico nel depliant - FR / Abaque de charge dans le dépliant - DE / Lastdiagramm im Prospekt - ES / Diagrama de carga en el catálogo - NL / Draagvermogen grafiek in het prospectus

	Lifting capacity	Standard reach	Hydraulic extension	Rotation	Rotation torque	Working pressure	Pump capacity	Oil tank capacity	Crane weight	Crane width	Installation width	Crane height
	Capacità di sollevamento	Sbraccio standard	Estensione idraulica	Angolo di rotazione	Coppia di rotazione	Pressione d'esercizio	Portata della pompa	Capacità serbatoio olio	Peso gru	Larghezza gru	Larghezza di montaggio	Altezza gru
	Capacité de levage	Bras standard	Extension hydraulique	Rotation	Couple de rotation	Pression d'utilisation	Débit de la pompe	Capacité du réservoir d'huile	Poids de la grue	Largeur de la grue	Largeur de montage	Hauteur de la grue
	Hubmoment	Standardausladung	Hydraulische Ausladung	Schwenkbereich	Schwenkmoment	Arbeitsdruck	Ölfördermenge	Öltankgröße	Eigengewicht des Std. kranes	Kranbreite	Einbaubreite	Kranhöhe
	Capacidad de elevación	Brazo standard	Extensión hidráulica	Angulo de rotación	Potencia de rotación	Presión de trabajo	Capacidad de la bomba	Capacidad depósito aceite	Peso de la grúa	Anchura de la grúa	Anchura de montaje	Altura de la grúa

## F165A.0 e-active

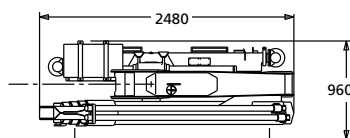
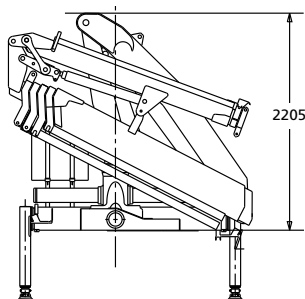


	STD	XL
D F165A.0.21	2390	2475
D F165A.0.22	2390	2475
D F165A.0.23	2390	2475
D F165A.0.24	2435	2475
D F165A.0.25	2440	2475



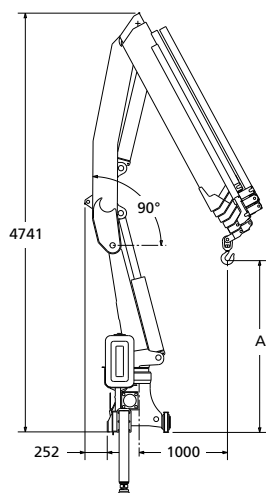
	STD	XL	XXL
A	1255	1810	1940
B	1000	1810	1940
C	2120	2220	2280

## L SERIE



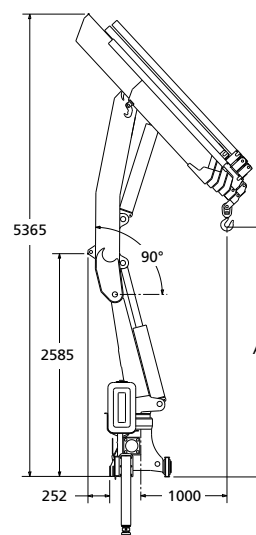
<b>L102</b>	320 kg
<b>ML</b>	20 kg

## F165A.0 e-active



	A
<b>F165A.0.21</b>	2277
<b>F165A.0.22</b>	2192
<b>F165A.0.23</b>	2107
<b>F165A.0.24</b>	2022
<b>F165A.0.25</b>	1938

## F165AC.0 e-active



	A
<b>F165AC.0.22</b>	3176
<b>F165AC.0.23</b>	3079
<b>F165AC.0.24</b>	2985
<b>F165AC.0.25</b>	2892

# F165A e-dynamic

## Technical data

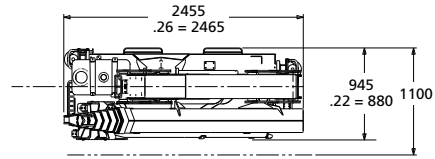
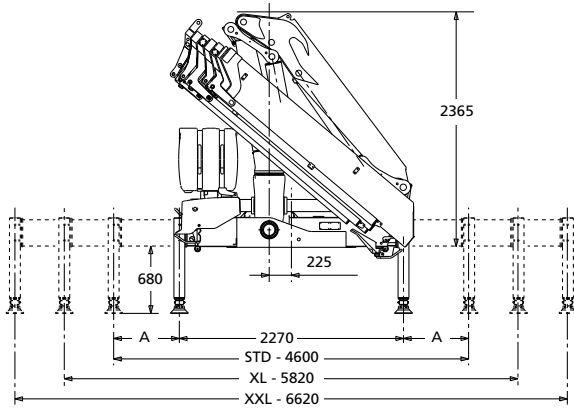
kg/m													
	kNm	tm	m	m	°	kNm	MPa	l/min	l	kg	mm	mm	mm
F165A.2.22*	158	16,11	8,25	3,80	416	21,5	32	40 - 60	90	1860	2455	880	2365
F165A.2.23*	152	15,49	10,35	5,85	416	21,5	32	40 - 60	90	2020	2455	945	2365
F165A.2.24*	147	14,98	12,55	7,95	416	21,5	32	40 - 60	90	2200	2455	945	2365
F165A.2.25*	144	14,68	14,75	10,10	416	21,5	32	40 - 60	90	2340	2455	945	2365
F165A.2.26*	140	14,27	16,95	12,20	416	21,5	32	40 - 60	90	2460	2465	945	2365
F165AC.2.23	152	15,49	9,05	5,30	416	21,5	32	40 - 60	90	1970	2435	945	2365
F165AC.2.24*	149	15,19	11,25	7,40	416	21,5	32	40 - 60	90	2150	2445	945	2365
F165AC.2.25	144	14,68	13,45	9,54	416	21,5	32	40 - 60	90	2290	2455	945	2365
F165AC.2.26	141	14,37	15,65	11,66	416	21,5	32	40 - 60	90	2410	2465	945	2365
F165A.2.23/L152	152	15,49	16,50	9,37	416	21,5	32	40 - 60	90	2540	2455	1100	2640
F165A.2.23/L153	152	15,49	18,50	11,31	416	21,5	32	40 - 60	90	2590	2455	1100	2640
F165A.2.23/L154	152	15,49	20,40	13,12	416	21,5	32	40 - 60	90	2670	2455	1100	2640
F165A.2.24/L152	147	14,98	18,65	11,50	416	21,5	32	40 - 60	90	2720	2455	1100	2660
F165A.2.24/L153	147	14,98	20,65	13,43	416	21,5	32	40 - 60	90	2790	2455	1100	2660
F165A.2.24/L154*	147	14,98	22,55	15,25	416	21,5	32	40 - 60	90	2850	2455	1100	2660
F165A.2.25/L102*	144	14,68	21,40	13,95	416	21,5	32	40 - 60	90	2700	2455	1100	2620
F165AC.2.24/L152	149	15,19	17,35	10,95	416	21,5	32	40 - 60	90	2670	2455	1100	2660
F165AC.2.24/L153	149	15,19	19,40	12,88	416	21,5	32	40 - 60	90	2740	2455	1100	2660
F165AC.2.24/L154	149	15,19	21,25	14,69	416	21,5	32	40 - 60	90	2800	2455	1100	2660

\* GB / Load diagram into the brochure - IT / Diagramma di carico nel depliant - FR / Abaque de charge dans le dépliant - DE / Lastdiagramm im Prospekt - ES / Diagrama de carga en el catálogo - NL / Draagvermogen grafiek in het prospectus



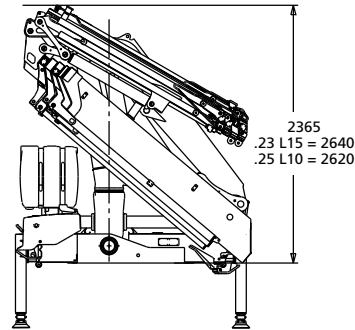
	Lifting capacity	Standard reach	Hydraulic extension	Rotation	Rotation torque	Working pressure	Pump capacity	Oil tank capacity	Crane weight	Crane width	Installation width	Crane height
	Capacità di sollevamento	Sbraccio standard	Estensione idraulica	Angolo di rotazione	Coppia di rotazione	Pressione d'esercizio	Portata della pompa	Capacità serbatoio olio	Peso gru	Larghezza gru	Larghezza di montaggio	Altezza gru
	Capacité de levage	Bras standard	Extension hydraulique	Rotation	Couple de rotation	Pression d'utilisation	Débit de la pompe	Capacité du réservoir d'huile	Poids de la grue	Largeur de la grue	Largeur de montage	Hauteur de la grue
	Hubmoment	Standardausladung	Hydraulische Ausladung	Schwenkbereich	Schwenkmoment	Arbeitsdruck	Ölfördermenge	Öltankgröße	Eigengewicht des Std. krane	Kranbreite	Einbaubreite	Kranhöhe
	Capacidad de elevación	Brazo standard	Extensión hidráulica	Ángulo de rotación	Potencia de rotación	Presión de trabajo	Capacidad de la bomba	Capacidad depósito aceite	Peso de la grúa	Anchura de la grúa	Anchura de montaje	Altura de la grúa

### F165A.2 e-dynamic

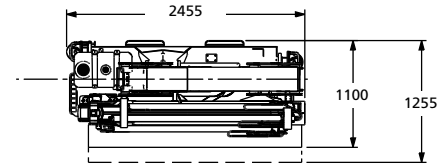


	STD	XL	XXL
A	1165	1780	2180

### L SERIE

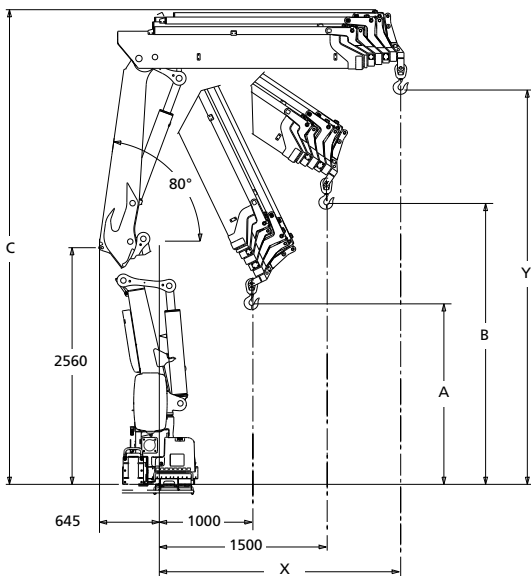


L102	320 kg	L152	400 kg
ML	20 kg	ML	30 kg
		NL	24 kg
		PL	21 kg



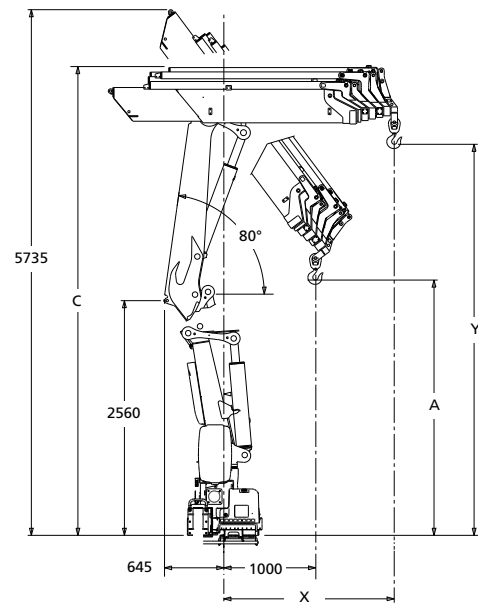
L153	480 kg	L154	550 kg
NL	24 kg	PL	21 kg
PL	21 kg		

### F165A.2 e-dynamic



	A	B	C	X	Y
F165A.2.22	2285	2620	5030	2295	4200
F165A.2.23	2195	2515	5030	2375	4215
F165A.2.24	2110	2415	5075	2455	4235
F165A.2.25	2025	2315	5080	2535	4250
F165A.2.26	1935	2220	5130	2615	4270

### F165AC.2 e-dynamic



	A	C	X	Y
F165AC.2.23	3075	5030	1620	4215
F165AC.2.24	2975	5075	1700	4235
F165AC.2.25	2880	5080	1780	4250
F165AC.2.26	2785	5130	1860	4270



## GB

### ELECTRONIC DOCUMENTATION

All documentation related to the "Techno chips" and the crane is available in electronic format. Require all information you may need directly to your Fassi dealer or download them from the internet site: [www.fassi.com](http://www.fassi.com).

## IT

### DOCUMENTAZIONI ELETTRONICHE

Tutte le documentazioni relative alle "Techno chips" e alle gru sono disponibili in formato elettronico. Possono essere richieste direttamente ai concessionari Fassi, oppure "scaricate" on line dal sito internet [www.fassi.com](http://www.fassi.com).

## FR

### DOCUMENTATION ELECTRONIQUE

Toutes les informations relatives aux "Techno chips" et aux grues sont disponibles sous format électronique. Elles peuvent être demandées aux concessionnaires Fassi ou téléchargées sur le site [www.fassi.com](http://www.fassi.com).

## DE

### ELEKTRONISCHE DOKUMENTATION

Alle Dokumentation bezogen auf den „Techno Chip“ und Kran sind digital verfügbar. Für alle Informationen die Sie benötigen, können Sie die Fassi – Händler kontaktieren oder als Download auf der [www.fassi.com](http://www.fassi.com) Homepage erhalten.

## ES

### DOCUMENTACION ELECTRÓNICA

Toda la información relativa a los "Techno chips" y a las grúas está disponible en formato electrónico. Se puede solicitar directamente a los concesionarios Fassi, o bien descargarse on line desde la web [www.fassi.com](http://www.fassi.com).

## NL

### ELEKTRONISCHE DOCUMENTATIE

Alle documentatie met betrekking tot de "Techno chips" en de kraan is beschikbaar in elektronische vorm. Alle vereiste informatie kunt u rechtstreeks van uw Fassi dealer verkrijgen of d.m.v. het downloaden van de betreffende informatie van de internetsite: [www.fassi.com](http://www.fassi.com).



[www.fassi.com](http://www.fassi.com)

FASSI GRU S.p.A.  
Via Roma, 110  
24021 Albino (Bergamo) ITALY  
Tel- +39 035 776400  
Fax +39 035 755020  
<http://www.fassi.com>  
E-mail: [fassi@fassi.com](mailto:fassi@fassi.com)

COMPANY WITH  
QUALITY SYSTEM  
CERTIFIED BY DNV GL  
= ISO 9001 =

02/2017 - R1